

Рисунок 6 — Общий вид и габаритные размеры КТПГС с кабельным вводом.

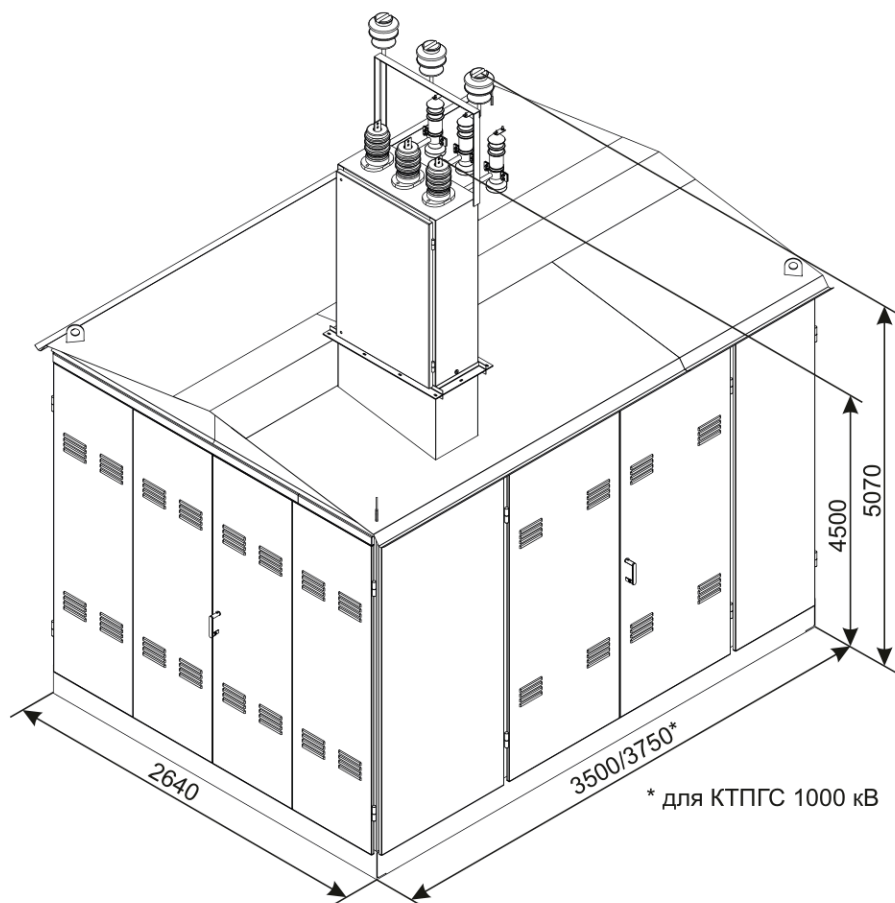


Рисунок 7 — Общий вид и габаритные размеры КТПГС с воздушным вводом.

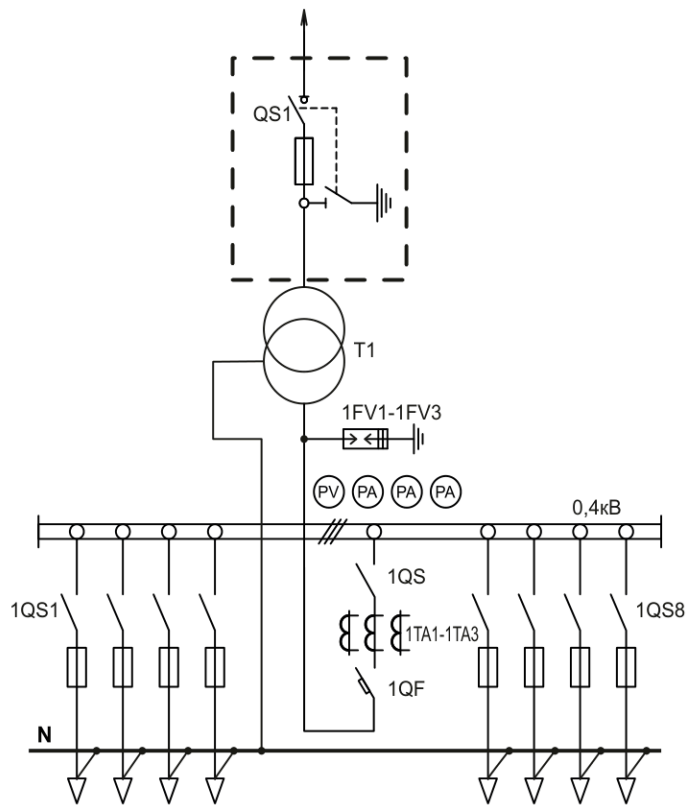


Рисунок 1 — Однолинейная схема КТПГС тупикового типа с воздушным вводом и кабельными выходами

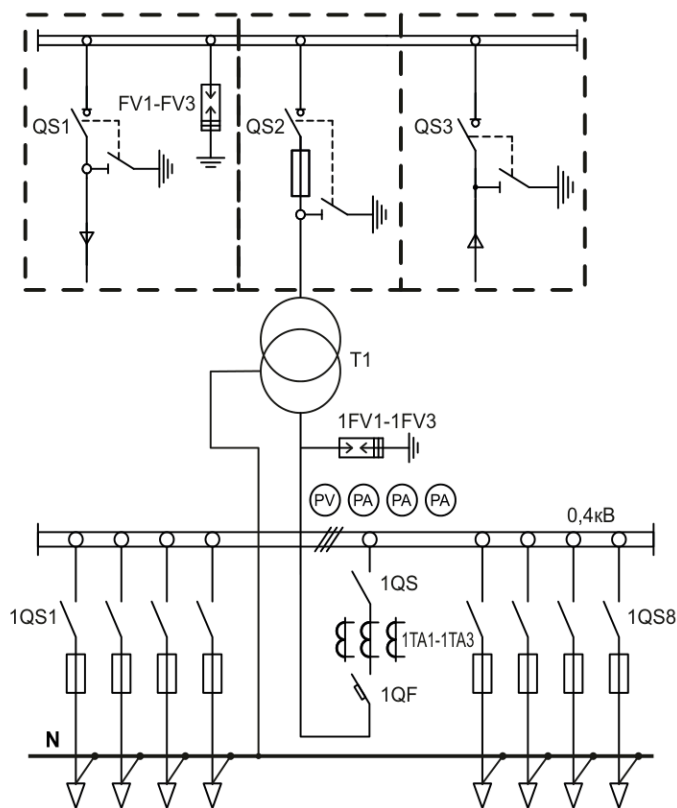


Рисунок 2 — Однолинейная схема КТПГС проходного типа с кабельными вводом и выходами

Тип и коэффициент трансформации трансформатора тока				
Тип трансформатора напряжения				
Силовые предохранители (номинальное напряжение и ток, кВ и А)				
Ограничитель перенапряжений				
Схемы первичных соединений				
		Номинальное напряжение	кВ	
		Номинальный ток сборных шин	А	
Трансформатор силовой	Тип, мощность, кВА			
	Напряжение: 6/0,4 или 10/0,4 кВ			
Схема и группа соединений	Масляный У/Ун-0 или Д/У-11			
	Сухой Д/У-11			
Схема первичных соединений				
		Номинальное напряжение, В	380	
		Номинальный ток сборных шин, А		
Порядковый номер панели				
Тип панели		ЩО 90-14-У3	ЩО 90-111-У3	ЩО 90-14-У3
Назначение панели (надпись в рамке)		Линейная	Ввод 1	Линейная
Тип коммутационного аппарата	Рубильник	Тип Ином, А	__хРПС-2 и __хРПС-4 250 и 400	__хРПС-2 и __хРПС-4 250 и 400
	Автомат	Тип Ином, А		
Ток расцепителя автомата (плавкой вставки), А				
Трансформаторы тока	Тип		Т-0,66, кл.0,5	
	Номинальный ток /5А			
Амперметр	Тип		ЗА0302	
	Номинальный ток /5А			
Вольтметр	Тип		ЭВ0302	
	Шкала, В		0-500	
Тип счетчика				
Наименование и адрес	Заказчика			
	Проектной организации			
	Объекта			
Реквизиты заказчика	Платежные			
	Отгрузочные			

Примечания: \_\_\_\_\_  
 \_\_\_\_\_  
 \_\_\_\_\_  
 \_\_\_\_\_