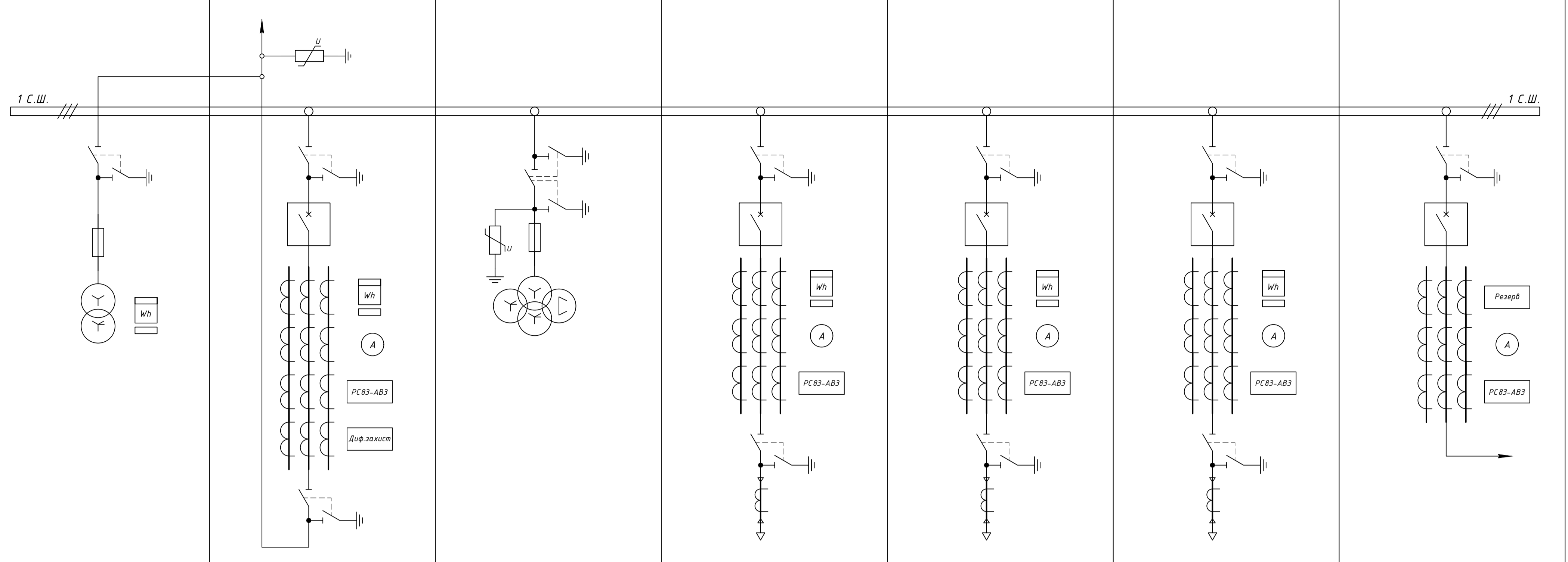
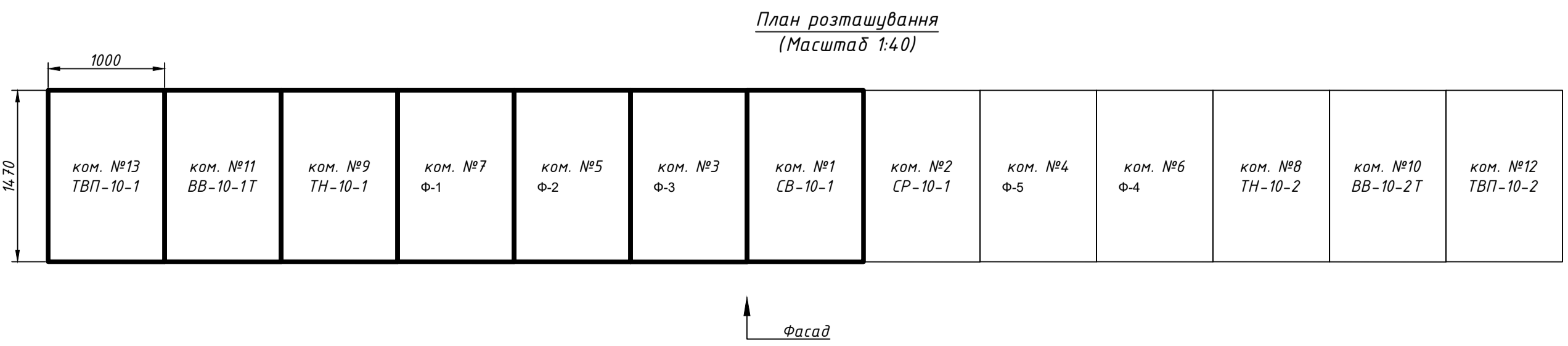


|       |                        |                          |           |
|-------|------------------------|--------------------------|-----------|
| № п/п | Запрошувані дані       | КРУН-Е-10 (Габ. КРНЗ-10) |           |
| 1     | Номинальна напруга     | 10кВ                     |           |
| 2     | Ном. струм збірних шин | 870А                     | АДЗ1 6х60 |
| 3     | Ном. струм відключення | 25кА                     |           |



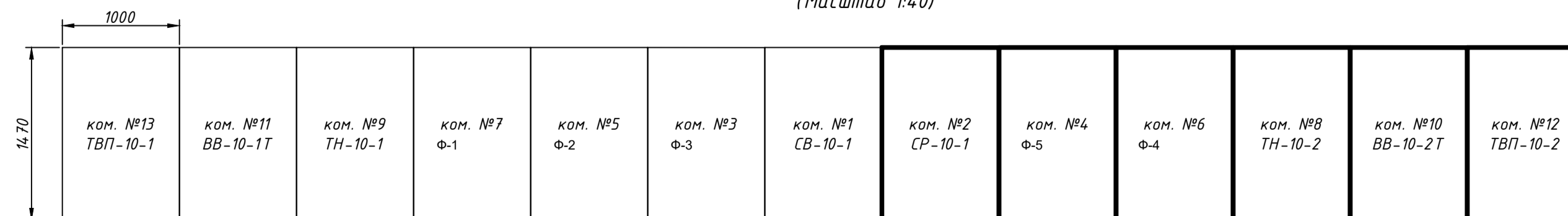
|    |   |                                    |                                 |                                 |                                 |                                 |                                 |                                 |              |
|----|---|------------------------------------|---------------------------------|---------------------------------|---------------------------------|---------------------------------|---------------------------------|---------------------------------|--------------|
| 4  | Схеми первинних з'єднань                    |                                    |                                 |                                 |                                 |                                 |                                 |                                 |              |
| 5  | Порядковий номер комірки                    | 13                                 | 11                              | 9                               | 7                               | 5                               | 3                               | 1                               |              |
| 6  | Номенклатурне позначення                    | КРУН-Е-10/630-15 (Габ. КРНЗ-10)    | КРУН-Е-10/630-04 (Габ. КРНЗ-10) | КРУН-Е-10/630-25 (Габ. КРНЗ-10) | КРУН-Е-10/630-02 (Габ. КРНЗ-10) | КРУН-Е-10/630-02 (Габ. КРНЗ-10) | КРУН-Е-10/630-02 (Габ. КРНЗ-10) | КРУН-Е-10/630-03 (Габ. КРНЗ-10) |              |
| 7  | Призначення комірки                         | Силового трансформатора №1         | Ввідна №1                       | Вимірвальна №1                  | Лінійна                         | Лінійна                         | Лінійна                         | Секційна №1                     |              |
| 8  | Назва комірки                               | ТВП-10-1                           | ВВ-10-1Т                        | ТН-10-1                         | Ф-1                             | Ф-2                             | Ф-3                             | СВ-10-1                         |              |
| 9  | Тип шинного роз'єднувача                    | РВЗ П-1-10/630-УХЛ2                | РВЗ П-1-10/630-УХЛ2             | РВЗП 2-10/630-20-УХЛ2           | РВЗ П-1-10/630-УХЛ2             | РВЗ П-1-10/630-УХЛ2             | РВЗ П-1-10/630-УХЛ2             | РВЗ П-1-10/630-УХЛ2             |              |
| 10 | Тип лінійного роз'єднувача                  | -                                  | РР/ЕЛ-РР-03-10-630-25У2         | -                               | РР/ЕЛ-РР-03-10-630-25У2         | РР/ЕЛ-РР-03-10-630-25У2         | РР/ЕЛ-РР-03-10-630-25У2         | -                               |              |
| 11 | Тип вакуумного вимикача                     | -                                  | ВВ/Н10S-1000А, 25кА, 150мм      | -                               | ВВ/Н10S-1000А, 25кА, 150мм      | ВВ/Н10S-1000А, 25кА, 150мм      | ВВ/Н10S-1000А, 25кА, 150мм      | ВВ/Н10S-1000А, 25кА, 150мм      |              |
| 12 | Трансформатор струму                        | Тип                                | -                               | ТОЛУ-10-2                       | -                               | ТОЛУ-10-2                       | ТОЛУ-10-2                       | ТОЛУ-10-2                       |              |
|    |   | Кількість                          | -                               | 3                               | -                               | 3                               | 3                               | 3                               |              |
|    |   | Коефіцієнт трансформації           | -                               | 300/5                           | -                               | 75/5                            | 150/5                           | 100/5                           | 200/5        |
|    |   | Клас точності та кількість обмоток | -                               | 0.5S/0.5/10P/10P                | -                               | 0.5S/0.5/10P                    | 0.5S/0.5/10P                    | 0.5S/0.5/10P                    | 0.5S/0.5/10P |
| 13 | Трансформатор струму нульової послідовності | Тип                                | -                               | -                               | -                               | ТЗЛУ-125-1                      | ТЗЛУ-125-1                      | ТЗЛУ-125-1                      |              |
|    |   | Кількість                          | -                               | -                               | -                               | 1                               | 1                               | 1                               |              |
|    |   | Коефіцієнт трансформації           | -                               | -                               | -                               | 30/1                            | 30/1                            | 30/1                            |              |
| 14 | Трансформатор напруги                       | Тип                                | -                               | -                               | IVSIF-2.1.1                     | -                               | -                               | -                               |              |
|    |   | Напруга обмоток                    | -                               | -                               | -                               | 10000.√3/100.√3/100.√3/100.3    | -                               | -                               | -            |
|    |   | Клас точності обмоток              | -                               | -                               | -                               | 0.5/0.5/3                       | -                               | -                               | -            |
| 15 | Силовий трансформатор                       | Тип                                | ТМГ-25 еко                      | -                               | -                               | -                               | -                               | -                               |              |
|    |   | Напруга обмоток                    | 10/0,4-У/ZN-11                  | -                               | -                               | -                               | -                               | -                               |              |
|    |   | Потужність                         | 25 кВА                          | -                               | -                               | -                               | -                               | -                               |              |
| 16 | Тип запобіжників                            | ПТ 011-10-5-31,5 У3                | -                               | у комплекті з ТН                | -                               | -                               | -                               | -                               |              |
| 17 | Тип ОПН                                     | -                                  | ОПН-10/12/10/550 УХЛ1           | ОПН-10/12/10/550 УХЛ1           | -                               | -                               | -                               | ОПН-10/12/10/550/IV/УХЛ1        |              |
| 18 | Номинальна напруга оперування вимикачем     | -                                  | 220В, 50Гц                      | -                               | 220В, 50Гц                      | 220В, 50Гц                      | 220В, 50Гц                      | 220В, 50Гц                      |              |
| 19 | Номинальна напруга заводки пружини вимикача | -                                  | 220В, 50Гц                      | -                               | 220В, 50Гц                      | 220В, 50Гц                      | 220В, 50Гц                      | 220В, 50Гц                      |              |
| 20 | Номинальна напруга сигналізації             | 220В, 50Гц                         | 220В, 50Гц                      | 220В, 50Гц                      | 220В, 50Гц                      | 220В, 50Гц                      | 220В, 50Гц                      | 220В, 50Гц                      |              |
| 21 | Номинальна напруга освітлення               | 12В, 50Гц                          | 12В, 50Гц                       | 12В, 50Гц                       | 12В, 50Гц                       | 12В, 50Гц                       | 12В, 50Гц                       | 12В, 50Гц                       |              |
| 22 | Номинальна напруга обігріву                 | 220В, 50Гц                         | 220В, 50Гц                      | 220В, 50Гц                      | 220В, 50Гц                      | 220В, 50Гц                      | 220В, 50Гц                      | 220В, 50Гц                      |              |
| 23 | Тип захисного реле                          | -                                  | РСВ3-АВ3-521211082510           | РСВ3-В1-12111111                | РСВ3-АВ3-521211082510           | РСВ3-АВ3-521211082510           | РСВ3-АВ3-521211082510           | РСВ3-АВ3-521211082510           |              |
| 24 | Наявність індикатора напруги                | -                                  | -                               | -                               | -                               | -                               | -                               | -                               |              |
| 25 | Наявність вимірвальних пристроїв            | -                                  | -                               | SATEC PM180-D-DIN-U-5-50HZ-E-AC | -                               | -                               | -                               | -                               |              |
| 26 | Облік                                       | Наявність                          | Технічний облік                 | Комерційний облік               | -                               | Комерційний облік               | Комерційний облік               | -                               |              |
|    |   | Тип лічильника                     | НИК 2308 АРРЭТ.1622.МС.21       | НИК 2308 0,5S АРТТ.1620.МС.24   | -                               | НИК 2308 0,5S АРТТ.1620.МС.24   | НИК 2308 0,5S АРТТ.1620.МС.24   | НИК 2308 0,5S АРТТ.1620.МС.24   |              |



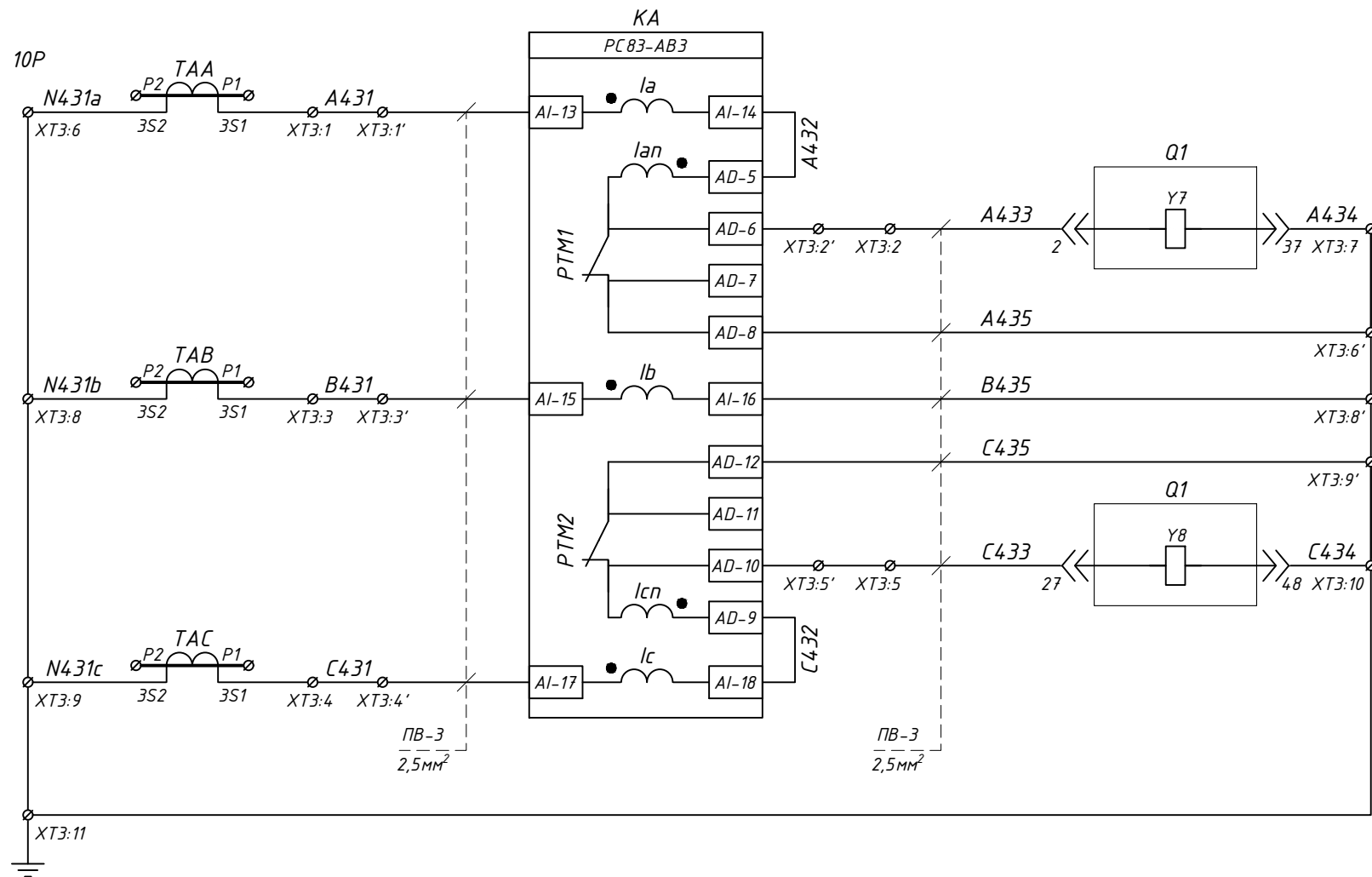
|  |            |         |       |        |  |        |       |         |   |   |   |
|--|------------|---------|-------|--------|--|--------|-------|---------|---|---|---|
| Э-2024-357-11                            |            |         |       |        |  |        |       |         |   |   |   |
| Типове рішення ЛК Енергія                |            |         |       |        |  |        |       |         |   |   |   |
| Зм.                                      | Кільк.     | Арх.    | № док | Підпис | Дата   |        |       |         |   |   |   |
| Разробив                                 | Ледок В.М. |         |       |        |  |        |       |         |   |   |   |
| Перевірив                                |            |         |       |        |  |        |       |         |   |   |   |
| КРУН 10 кВ зовнішній установи            |            |         |       |        | <table border="1"> <tr> <td>Стадія</td> <td>Аркуш</td> <td>Аркушів</td> </tr> <tr> <td>Р</td> <td>1</td> <td>2</td> </tr> </table> | Стадія | Аркуш | Аркушів | Р | 1 | 2 |
| Стадія                                   | Аркуш      | Аркушів |       |        |  |        |       |         |   |   |   |
| Р  | 1          | 2       |       |        |  |        |       |         |   |   |   |
| Схема первинних з'єднань. Опрасний лист. |            |         |       |        | ТОВ "ЛК Енергія"   |        |       |         |   |   |   |

|       |   |                                    |                                 |                                 |                                 |                                 |                                 |                           |
|-------|---|------------------------------------|---------------------------------|---------------------------------|---------------------------------|---------------------------------|---------------------------------|---------------------------|
| № п/п | Запрошувані дані                            | КРУН-Е-10 (Габ. КРН3-10)           |                                 |                                 |                                 |                                 |                                 |                           |
| 1     | Номинальна напруга                          | 10кВ                               |                                 |                                 |                                 |                                 |                                 |                           |
| 2     | Ном. струм збірних шин                      | 870А                               | АДЗ1 6х60                       |                                 |                                 |                                 |                                 |                           |
| 3     | Ном. струм відключення                      | 25кА                               |                                 |                                 |                                 |                                 |                                 |                           |
| 4     | Схеми первинних з'єднань                    |                                    |                                 |                                 |                                 |                                 |                                 |                           |
| 5     | Порядковий номер комірки                    | 2                                  | 4                               | 6                               | 8                               | 10                              | 12                              |                           |
| 6     | Номенклатурне позначення                    | КРУН-Е-10/630-24 (Габ. КРН3-10)    | КРУН-Е-10/630-02 (Габ. КРН3-10) | КРУН-Е-10/630-02 (Габ. КРН3-10) | КРУН-Е-10/630-25 (Габ. КРН3-10) | КРУН-Е-10/630-04 (Габ. КРН3-10) | КРУН-Е-10/630-15 (Габ. КРН3-10) |                           |
| 7     | Призначення комірки                         | Секційна №2                        | Лінійна                         | Лінійна                         | Вимірвальна №2                  | Ввідна №2                       | Силового трансформатора №2      |                           |
| 8     | Назва комірки                               | СР-10-1                            | Ф-5                             | Ф-4                             | ТН-10-2                         | ВВ-10-2Т                        | ТВП-10-2                        |                           |
| 9     | Тип шинного роз'єднувача                    | РВЗ П-1-10/630-УХЛ2                | РВЗ П-1-10/630-УХЛ2             | РВЗ П-1-10/630-УХЛ2             | РВЗП 2-10/630-20-УХЛ2           | РВЗ П-1-10/630-УХЛ2             | РВЗ П-1-10/630-УХЛ2             |                           |
| 10    | Тип лінійного роз'єднувача                  | -                                  | РР/ЕЛ-РР-03-10-630-25У2         | РР/ЕЛ-РР-03-10-630-25У2         | -                               | РР/ЕЛ-РР-03-10-630-25У2         | -                               |                           |
| 11    | Тип вакуумного вимикача                     | -                                  | ВВ/Н105-1000А, 25кА, 150mm      | ВВ/Н105-1000А, 25кА, 150mm      | -                               | ВВ/Н105-1000А, 25кА, 150mm      | -                               |                           |
| 12    | Трансформатор струму                        | Тип                                | -                               | ТОЛУ-10-2                       | ТОЛУ-10-2                       | -                               | ТОЛУ-10-2                       | -                         |
|       |   | Кількість                          | -                               | 3                               | 3                               | -                               | 3                               | -                         |
|       |   | Коефіцієнт трансформації           | -                               | 100/5                           | 150/5                           | -                               | 300/5                           | -                         |
| 13    | Трансформатор струму нульової послідовності | Клас точності та кількість обмоток | -                               | 0.5S/0.5/10P                    | 0.5S/0.5/10P                    | -                               | 0.5S/0.5/10P/10P                | -                         |
|       |   | Тип                                | -                               | ТЗЛУ-125-1                      | ТЗЛУ-125-1                      | -                               | -                               | -                         |
|       |   | Кількість                          | -                               | 1                               | 1                               | -                               | -                               | -                         |
| 14    | Трансформатор напруги                       | Коефіцієнт трансформації           | -                               | 30/1                            | 30/1                            | -                               | -                               | -                         |
|       |   | Тип                                | -                               | -                               | -                               | IVS1F-2.1.1                     | -                               | -                         |
|       |   | Напруга обмоток                    | -                               | -                               | -                               | 10000.√3/100.√3/100.√3/100.3    | -                               | -                         |
| 15    | Силовий трансформатор                       | Клас точності обмоток              | -                               | -                               | -                               | 0,5/0,5/3                       | -                               | -                         |
|       |   | Тип                                | -                               | -                               | -                               | -                               | -                               | ТМГ-25 еко                |
|       |   | Напруга обмоток                    | -                               | -                               | -                               | -                               | -                               | 10/0,4-У/ZN-11            |
| 16    | Потужність                                  | -                                  | -                               | -                               | -                               | -                               | 25 кВА                          |                           |
| 17    | Тип запобіжників                            | -                                  | -                               | -                               | у комплекті з ТН                | -                               | ПТ 011-10-5-31,5 У3             |                           |
| 18    | Тип ОПН                                     | -                                  | -                               | -                               | ОПН-10/12/10/550 УХЛ1           | ОПН-10/12/10/550 УХЛ1           | -                               |                           |
| 19    | Номинальна напруга оперування вимикачем     | -                                  | 220В, 50Гц                      | 220В, 50Гц                      | -                               | 220В, 50Гц                      | -                               |                           |
| 20    | Номинальна напруга заводки пружини вимикача | -                                  | 220В, 50Гц                      | 220В, 50Гц                      | -                               | 220В, 50Гц                      | -                               |                           |
| 21    | Номинальна напруга сигналізації             | 220В, 50Гц                         | 220В, 50Гц                      | 220В, 50Гц                      | 220В, 50Гц                      | 220В, 50Гц                      | 220В, 50Гц                      |                           |
| 22    | Номинальна напруга освітлення               | 12В, 50Гц                          | 12В, 50Гц                       | 12В, 50Гц                       | 12В, 50Гц                       | 12В, 50Гц                       | 12В, 50Гц                       |                           |
| 23    | Номинальна напруга обігріву                 | 220В, 50Гц                         | 220В, 50Гц                      | 220В, 50Гц                      | 220В, 50Гц                      | 220В, 50Гц                      | 220В, 50Гц                      |                           |
| 24    | Тип захисного реле                          | -                                  | РСВ3-АВ3-521211082510           | РСВ3-АВ3-521211082510           | РСВ3-В1-12111111                | РСВ3-АВ3-521211082510           | -                               |                           |
| 25    | Наявність індикатора напруги                | -                                  | -                               | -                               | -                               | -                               | -                               |                           |
| 26    | Наявність вимірвальних пристроїв            | -                                  | -                               | -                               | SATEC PM180-D-DIN-U-5-50HZ-E-AC | -                               | -                               |                           |
| 26    | Облік                                       | Наявність                          | -                               | Комерційний облік               | Комерційний облік               | -                               | Комерційний облік               | Технічний облік           |
|       |   | Тип лічильника                     | -                               | НИК 2308 0,5S ARTT.1620.МС.24   | НИК 2308 0,5S ARTT.1620.МС.24   | -                               | НИК 2308 0,5S ARTT.1620.МС.24   | НИК 2308 ARP3T.1622.МС.21 |

План розташування (Масштаб 1:4.0)

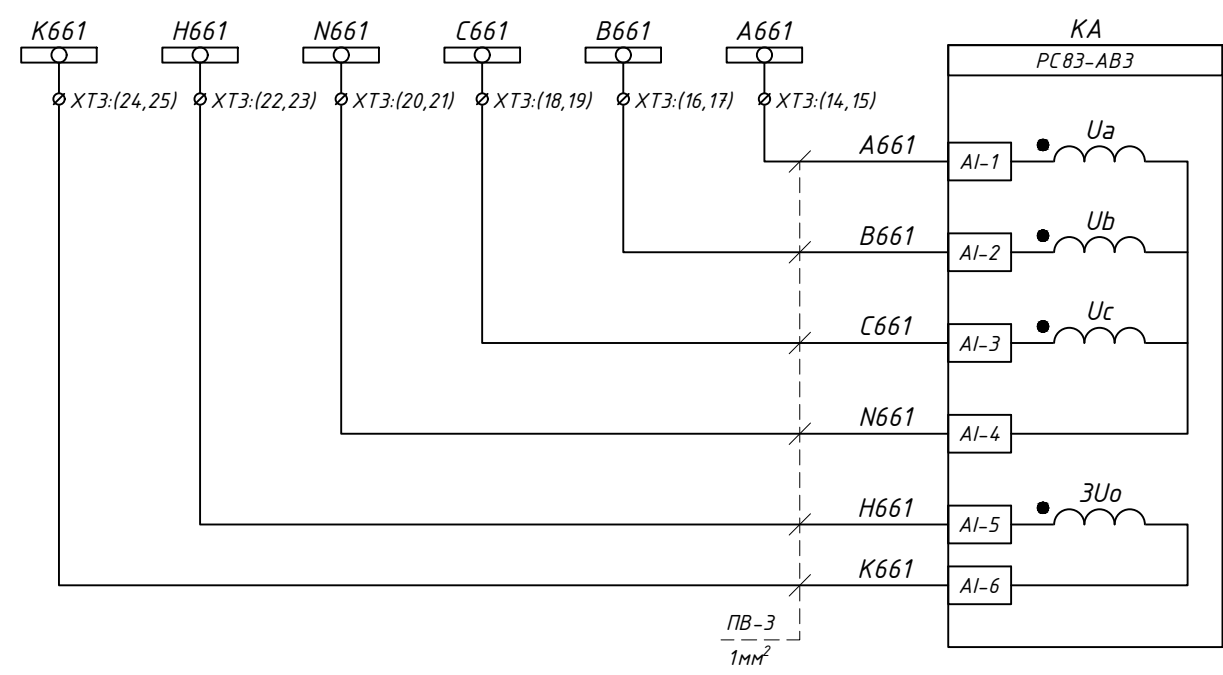
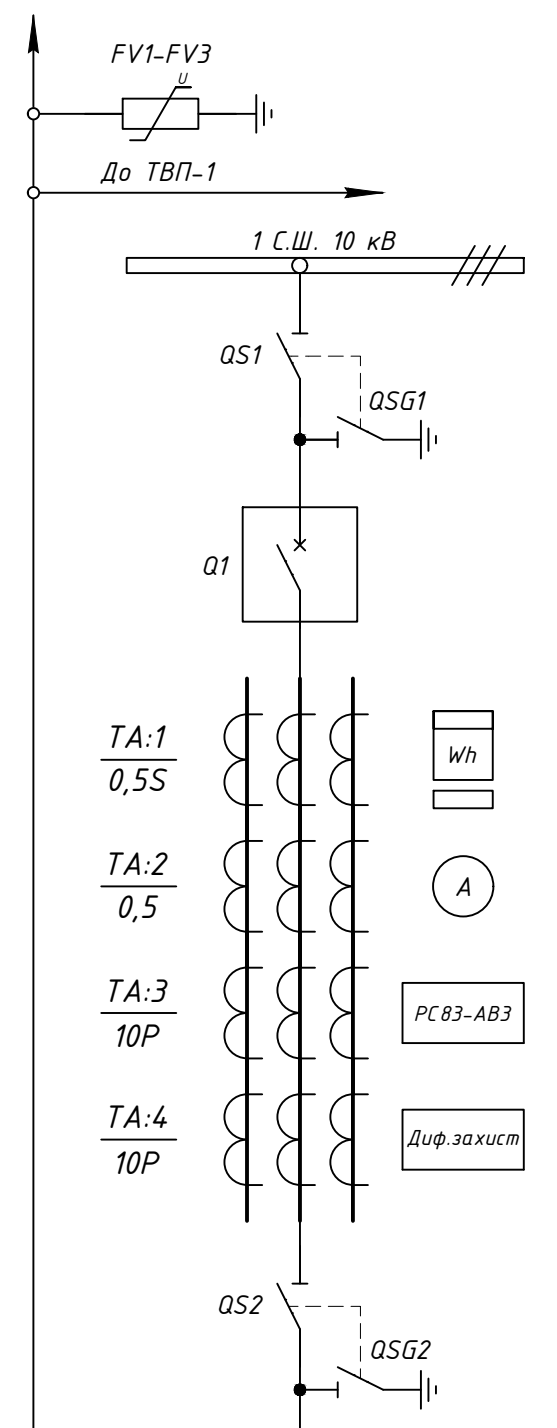


|          |           |            |        |        |  |        |         |
|----------|-----------|------------|--------|--------|--|--------|---------|
|          |           |            |        |        | Э-2024-357-11                            |        |         |
|          |           |            |        |        | Типове рішення ЛК Енергія                |        |         |
| Зм.      | Кільк.    | Арх.       | № док. | Підпис | Дата                                     |        |         |
| Разробив | Перевірив | Ледок В.М. |        |        |  | Стадія | Аркуш   |
|          |           |            |        |        | КРУН 10 кВ зовнішньої установки          |        | Аркушів |
|          |           |            |        |        | Схема первинних з'єднань. Опрасний лист. |        | Р 2 2   |
|          |           |            |        |        | ТОВ "ЛК Енергія"                         |        |         |



Струміві кола захисту

Пояснююча однолінійна схема



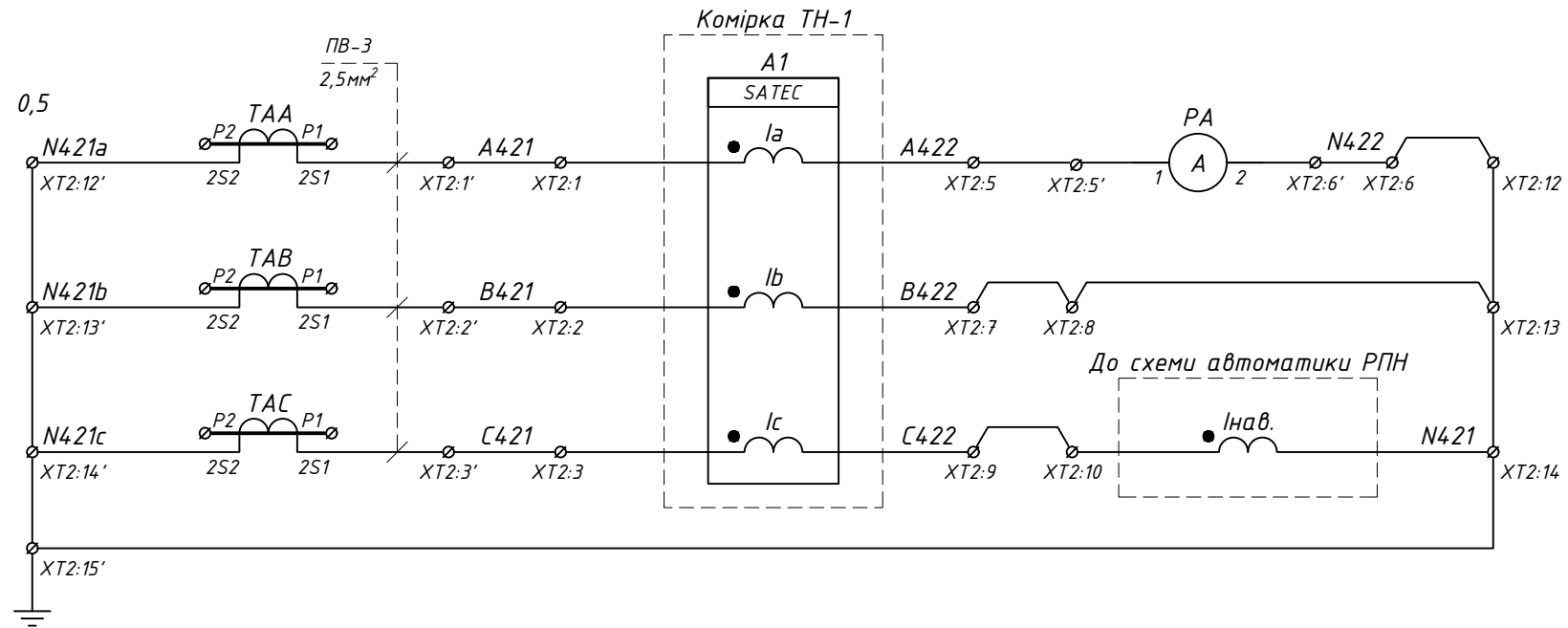
Шинки напруги захисту ~100В, 50Гц

Контроль напруги

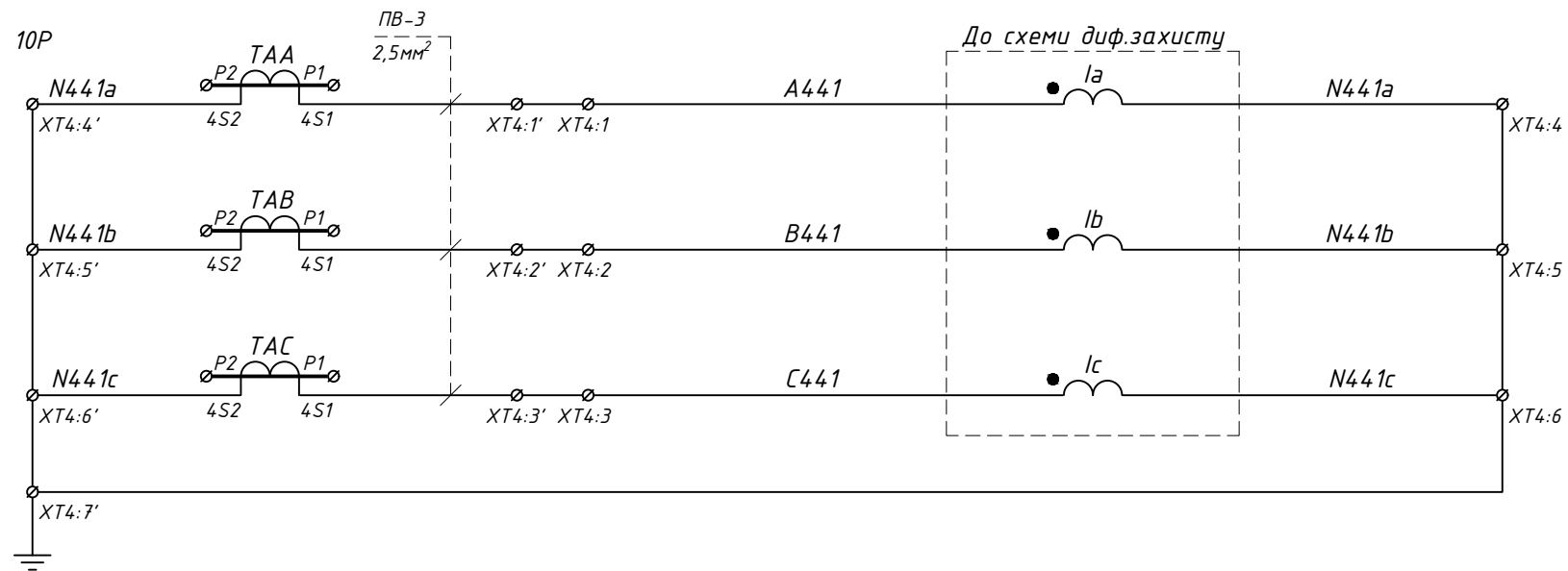
Примітки:  
1) XT1:6 та XT1:6' - нижній та верхній контакти однієї клеми.

|                             |           |            |       |        |      |  |                  |       |         |
|-----------------------------|-----------|------------|-------|--------|------|--|------------------|-------|---------|
|                             |           |            |       |        |      | <b>Э-2024-357-01</b>                           |                  |       |         |
|                             |           |            |       |        |      | <small>КРУН 10 кВ зовнішньої установки</small> |                  |       |         |
| Зм.                         | Кільк.    | Арк.       | № док | Підпис | Дата | РП-10кВ, 1 С.Ш<br>"Ввід-1"<br>Комірка №11      | Стадія           | Аркуш | Аркушів |
| Розробив                    | Перевірів | Ледок В.М. |       |        |      |  | Р                | 1     | 14      |
| Схема електрична принципова |           |            |       |        |      |  | ТОВ "ЛК Енергія" |       |         |

|               |  |
|---------------|--|
| Погоджено:    |  |
| Зам. інв. №   |  |
| Підпис і дата |  |
| Інв. № ор.    |  |



Струмові кола  
вимірювання



Струмові кола  
диференційного  
захисту

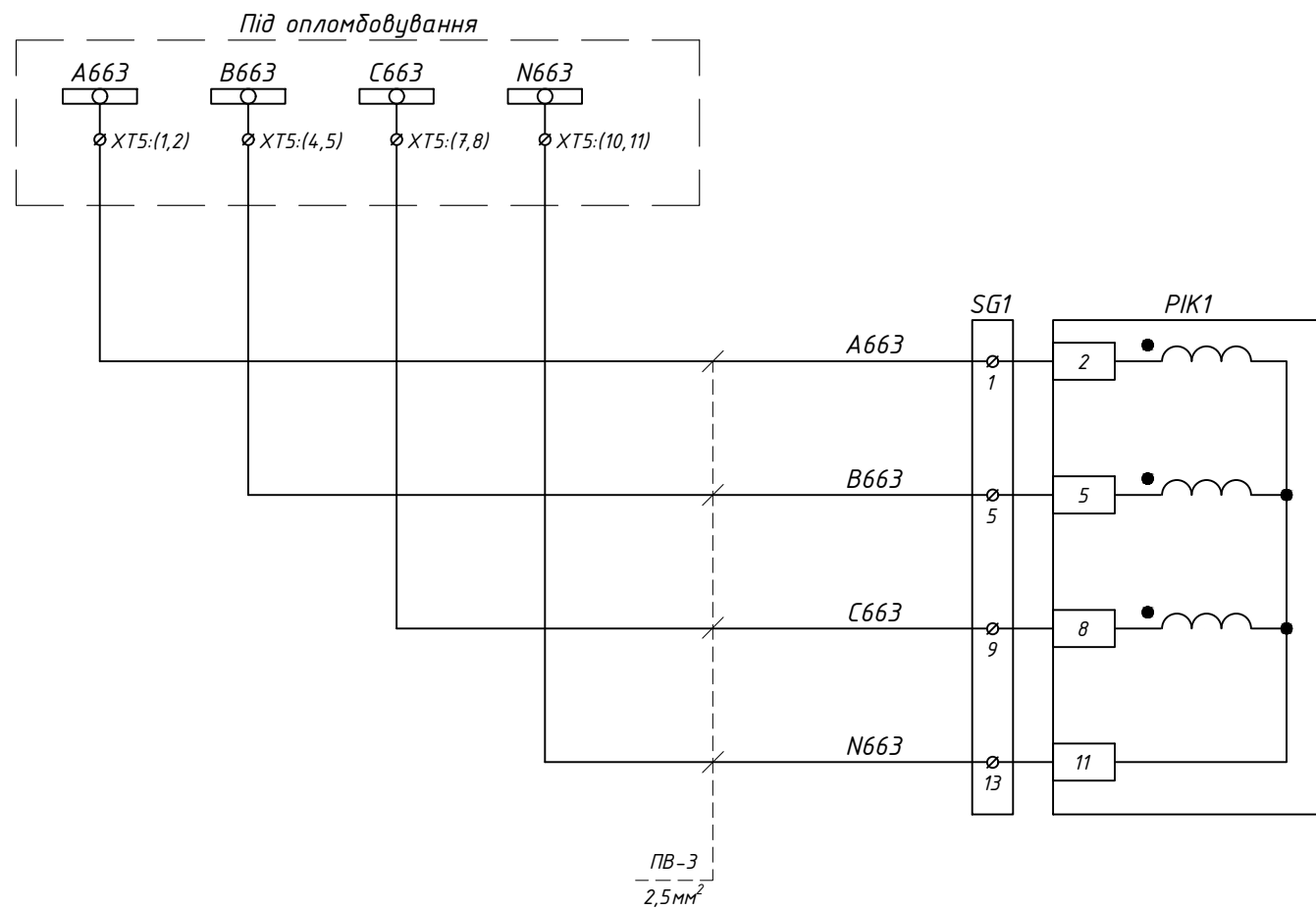
|               |
|---------------|
| Зам. інв. №   |
| Підпис і дата |
| Інв. № ор.    |

|     |        |      |       |        |      |
|-----|--------|------|-------|--------|------|
| Зм. | Кільк. | Арк. | № док | Підпис | Дата |
|     |        |      |       |        |      |

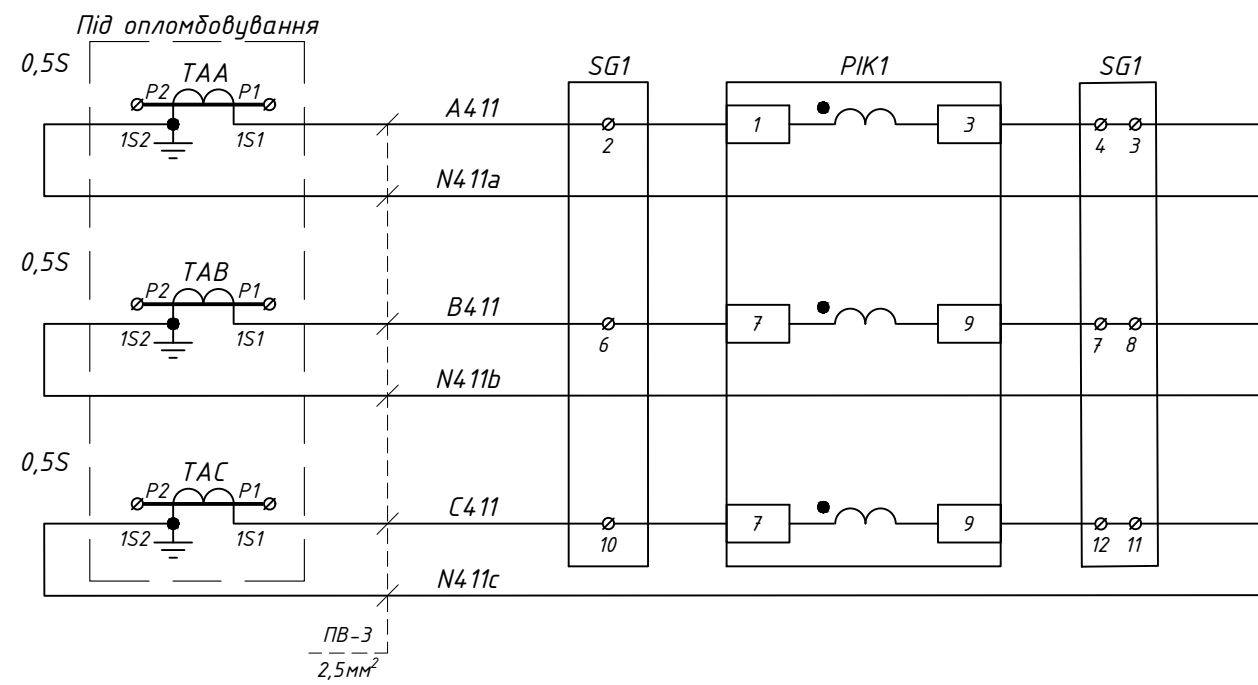
Э-2024-357-01

Арк.

2

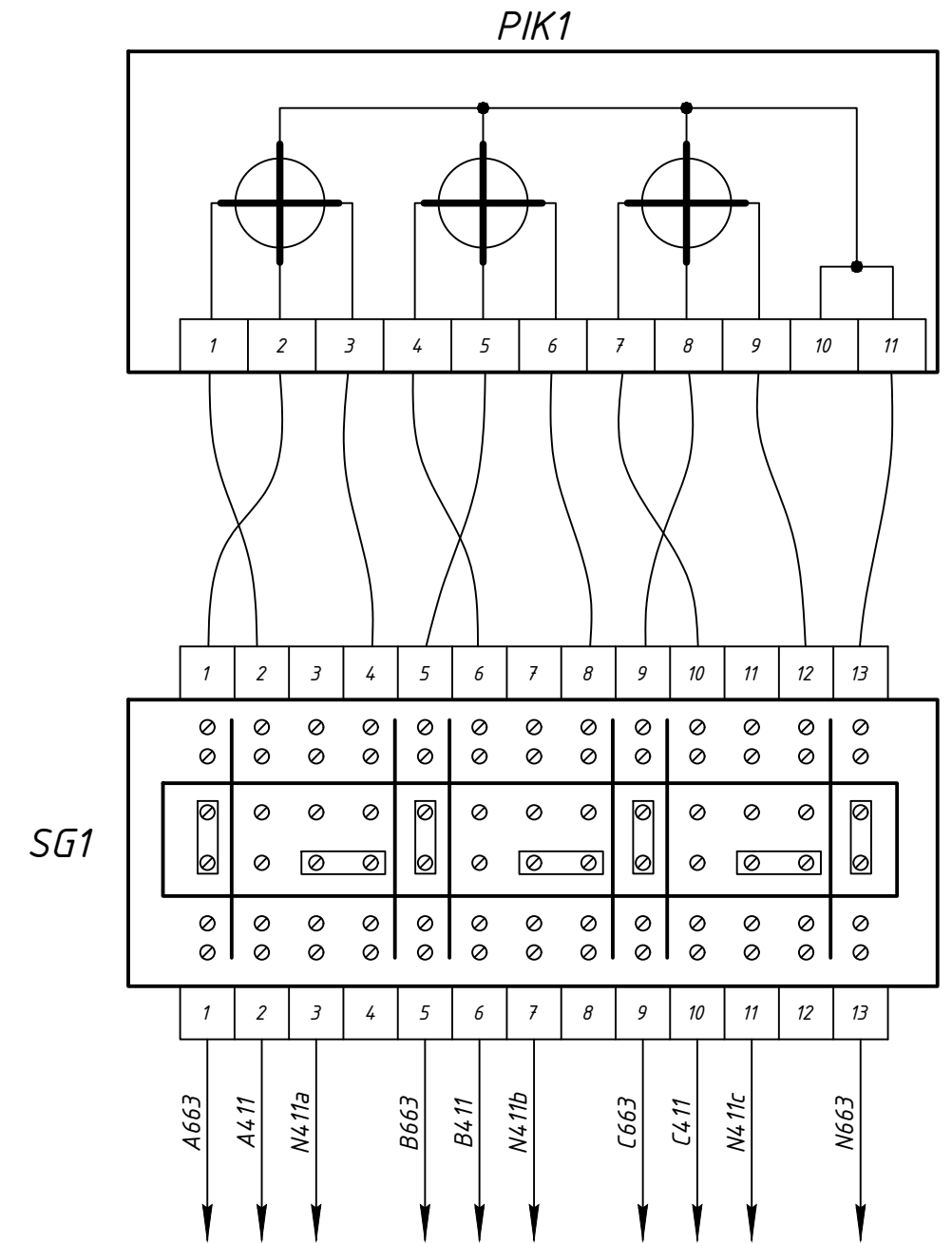


Кола напруги  
комерційного  
обліку



Кола струму  
комерційного  
обліку

Схема підключення лічильника



Зам. інв. №

Підпис і дата

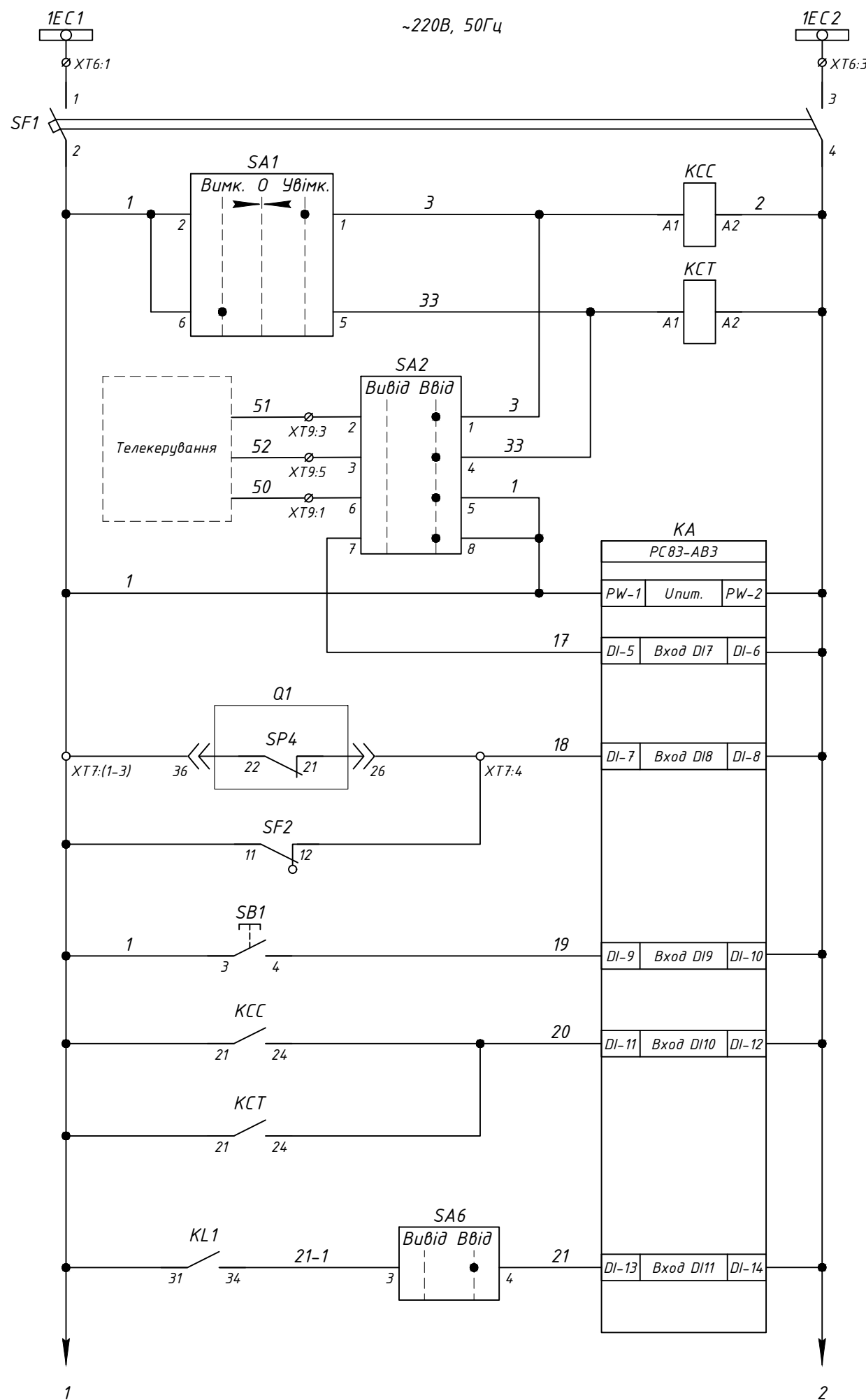
Інв. № ор.

|     |        |      |       |        |      |
|-----|--------|------|-------|--------|------|
|     |        |      |       |        |      |
| Зм. | Кільк. | Арк. | № док | Підпис | Дата |

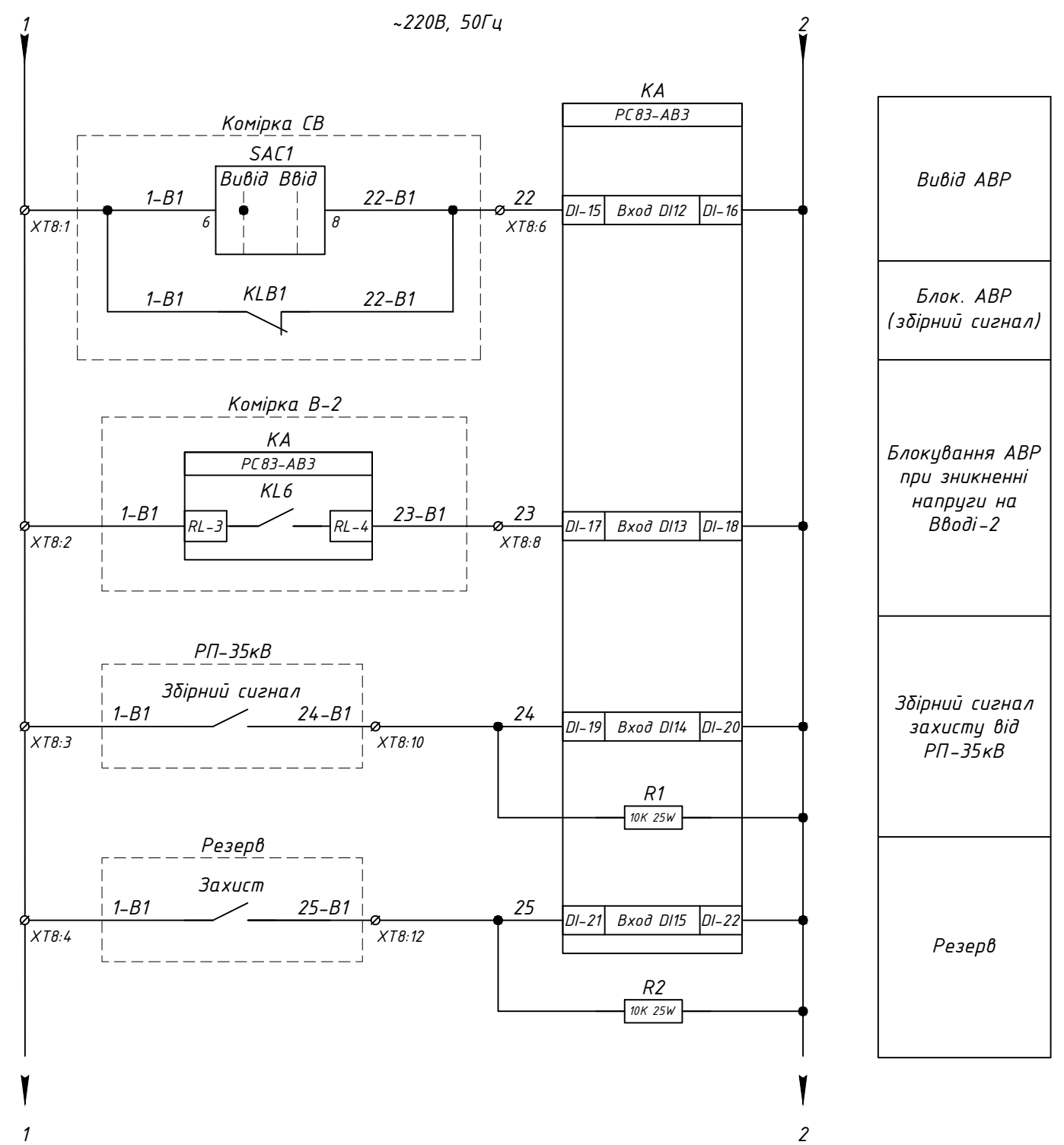
З-2024-357-01

Арк.

3



- Шинки керування ~220В, 50Гц
- Автомат захисту
- Команда на увімкнення
- Команда на вимкнення
- Резерв під Телемеханіку
- Живлення пристрою захисту
- Блокування ТУ (інверсний)
- Контроль заводки пружини
- Квитування
- Блокування АВР
- Вимкнення від АЧР

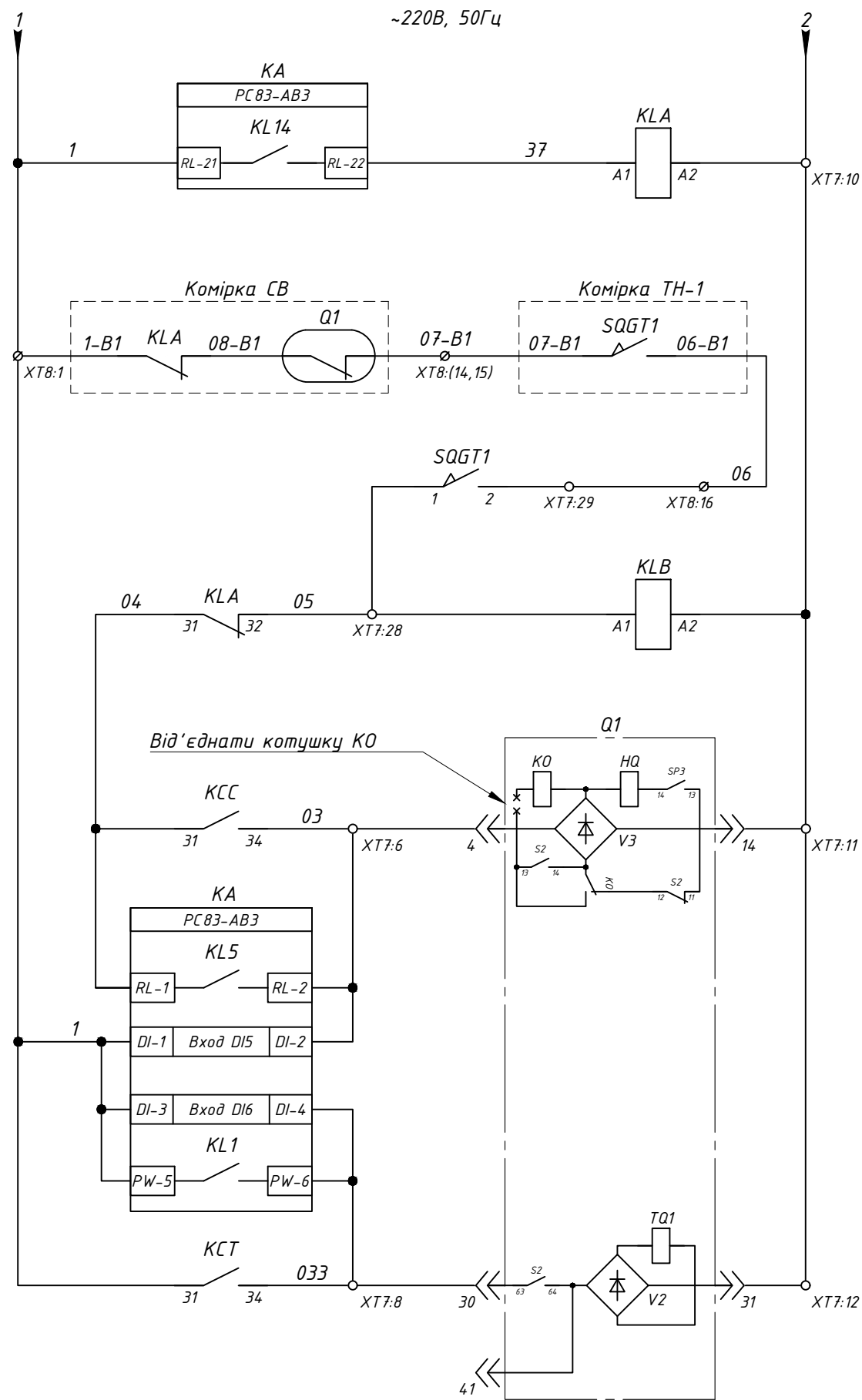


- Вивід АВР
- Блок АВР (збірний сигнал)
- Блокування АВР при зникненні напруги на Вводі-2
- Збірний сигнал захисту від РП-35кВ
- Резерв

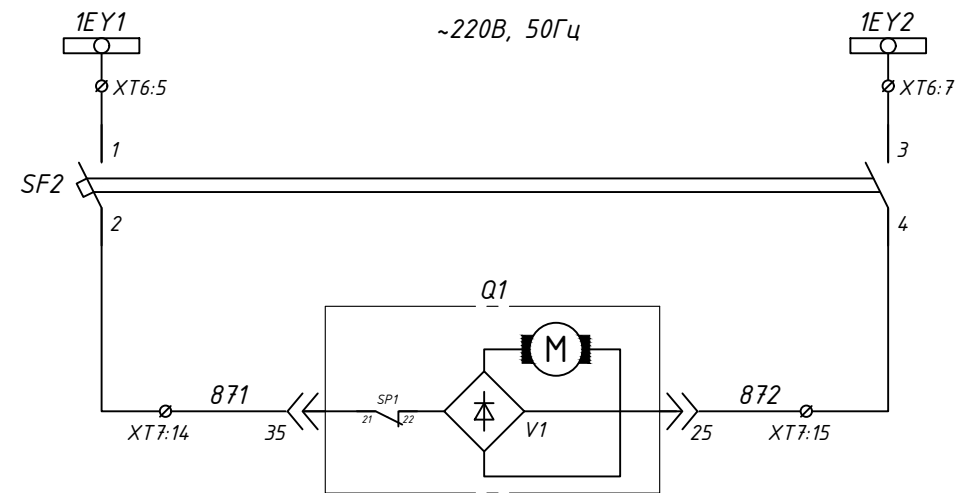
Зам. інв. №  
Підпис і дата  
Інв. № ор.

|     |        |      |       |        |      |
|-----|--------|------|-------|--------|------|
| Зм. | Кільк. | Арк. | № док | Підпис | Дата |
|     |        |      |       |        |      |

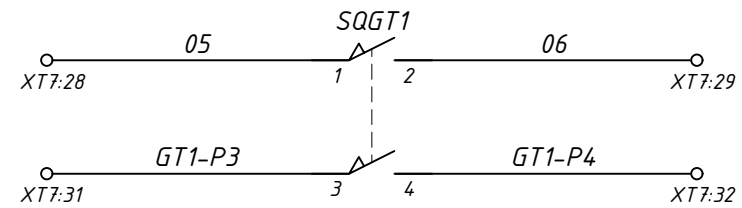
З-2024-357-01



- Розмноження аварійного сигналу
- Блокування увімкнення вимикача
- Блокування увімкнення на заземлений роз'єднувач
- Реле контролю ланцюгів блокування увімкнення вимикача
- Коло увімкнення вимикача
- Контроль ланцюгів увімкнення та вимкнення вимикача
- Коло вимкнення вимикача



- Шинки зведення пружини ~220В, 50Гц
- Живлення приводу зведення пружини



- Дозвіл на увімкнення вимикача при відключеному QSG1
- Резерв

| Заземлюючий ніж QSG1 |  | Положення "Розземлено" | Проміжне положення | Положення "Заземлено" |
|----------------------|--|------------------------|--------------------|-----------------------|
| SQGT1                |  | ●                      |                    |                       |
|                      |  | ●                      |                    |                       |

Примітка:  
SQGT1 - кінцевий вимикач заземлюючого ножа (QSG1), що повинен спрацювати у відкритому положенні (Тгір) заземлюючого ножа

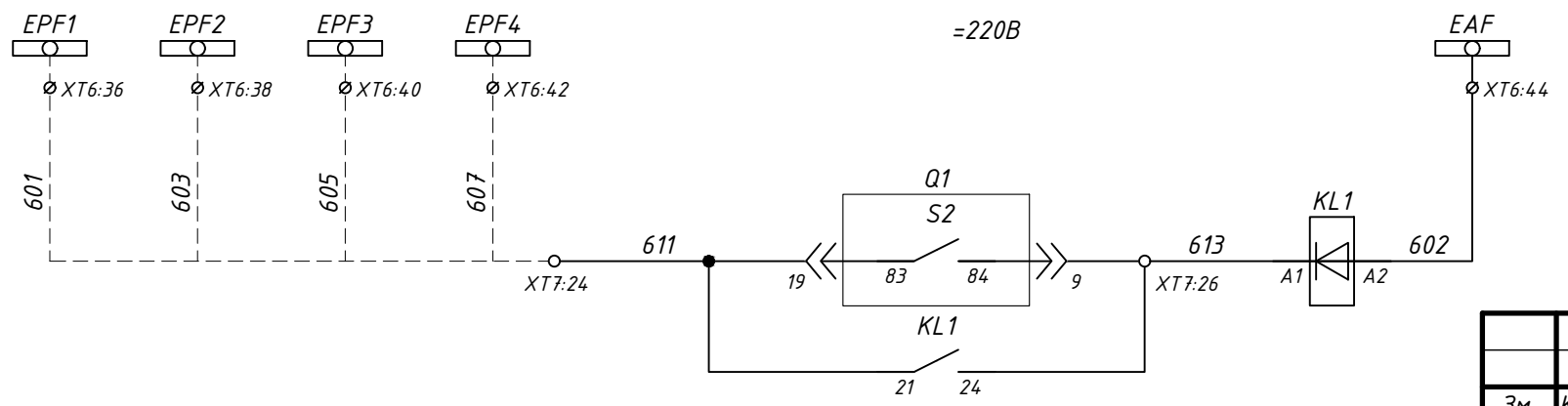
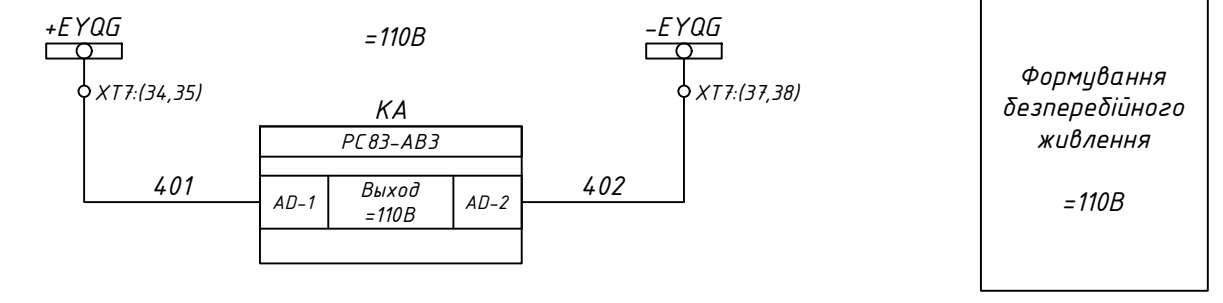
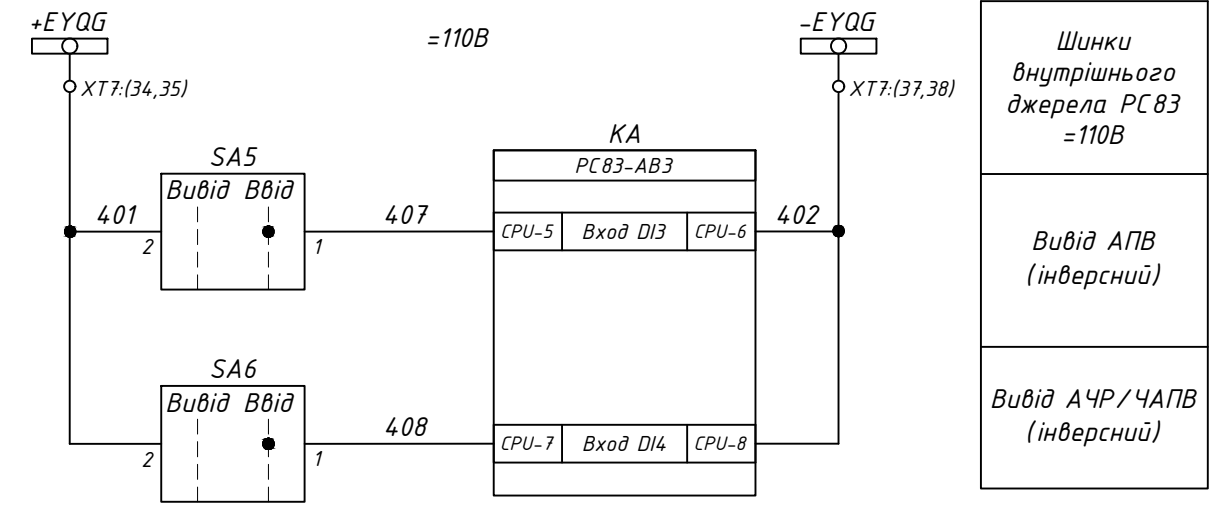
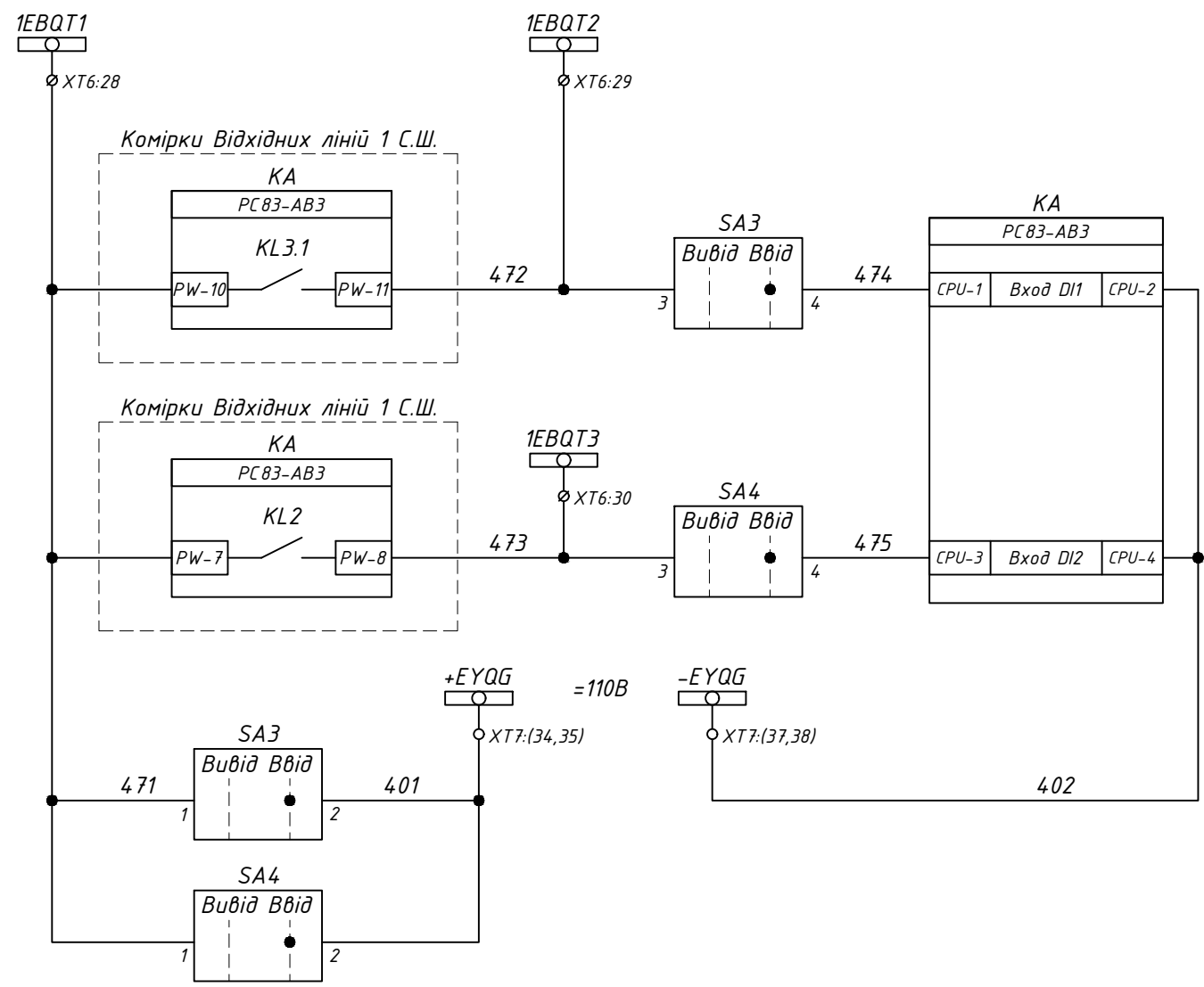
● - положення при якому здійснюється механічна дія на чутливий елемент

Зам. інв. №  
Підпис і дата  
Інв. № ор.

|     |        |      |       |        |      |
|-----|--------|------|-------|--------|------|
| Зм. | Кільк. | Арк. | № док | Підпис | Дата |
|-----|--------|------|-------|--------|------|

З-2024-357-01

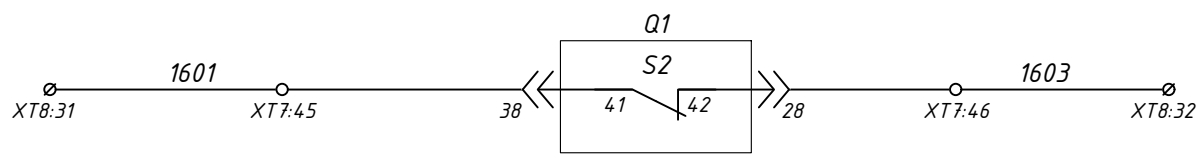
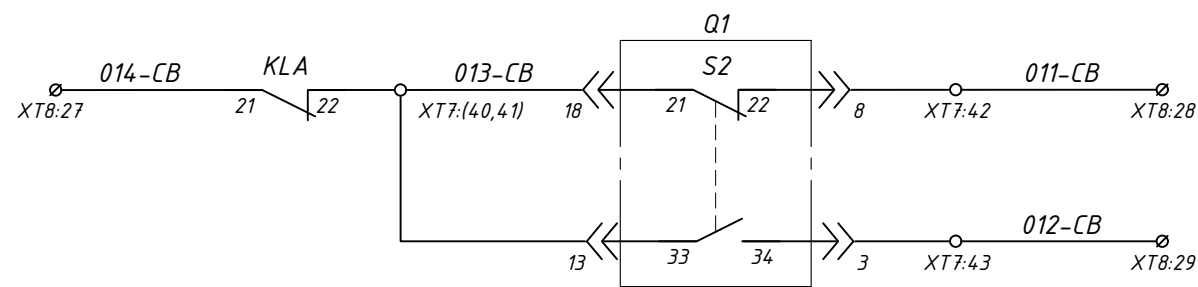
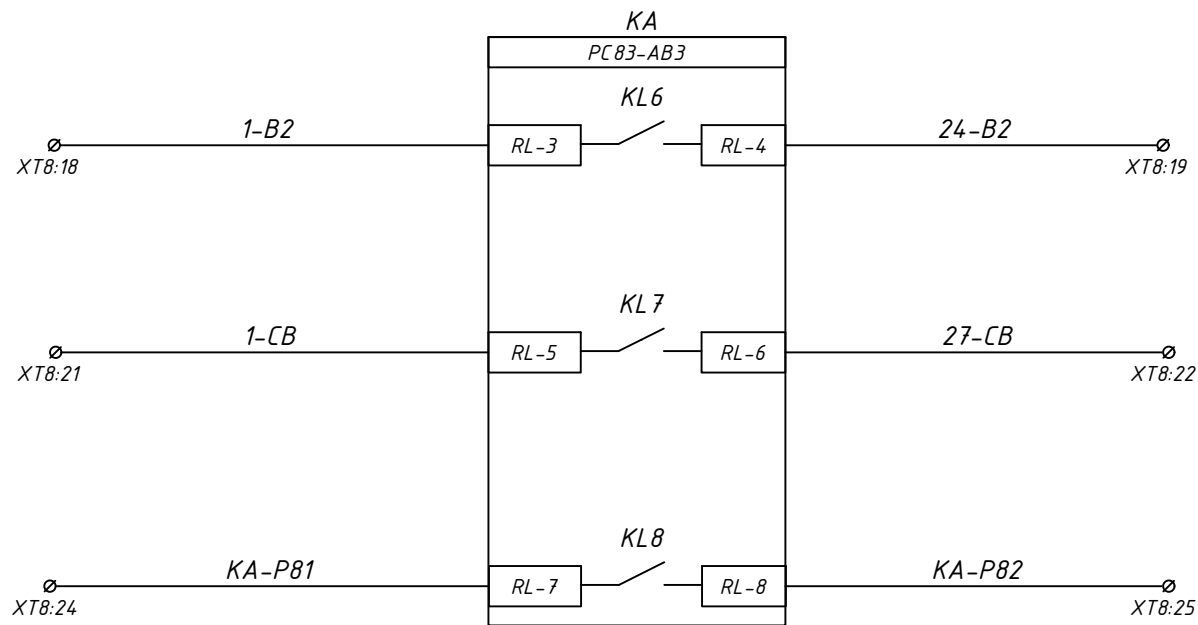
Арк.  
5



|     |        |      |       |        |      |
|-----|--------|------|-------|--------|------|
| Зм. | Кільк. | Арк. | № док | Підпис | Дата |
|     |        |      |       |        |      |

З-2024-357-01

Зам. інв. №  
Підпис і дата  
Інв. № ор.



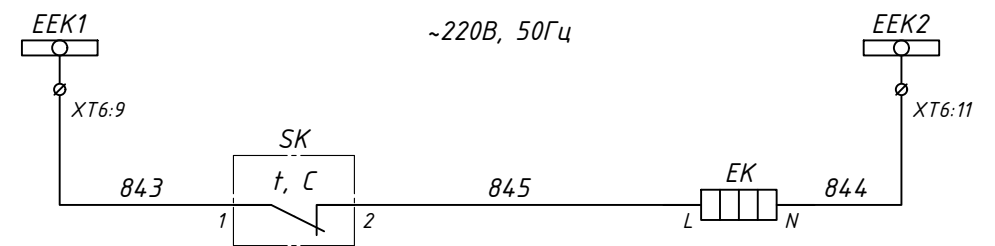
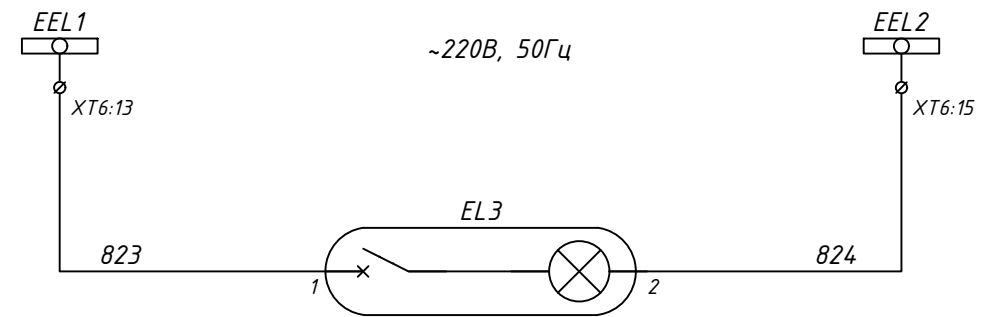
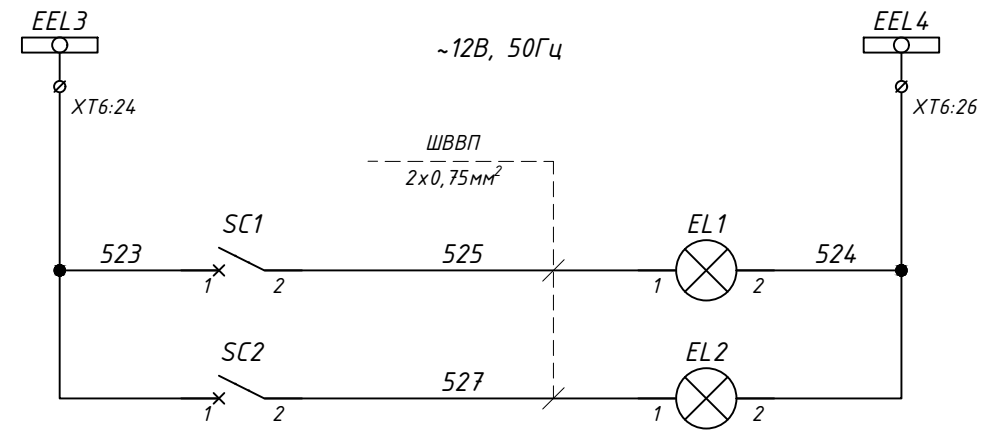
Блокування АВР у схемі Вводу-2 (робота ЗМН)

Увімкнення СВ (робота АВР)

Резерв

У схему керування СВ

Блокування ЗН(ШР) у комірці ТН-1



Шинки освітлення ~12В, 50Гц

Освітлення ШР

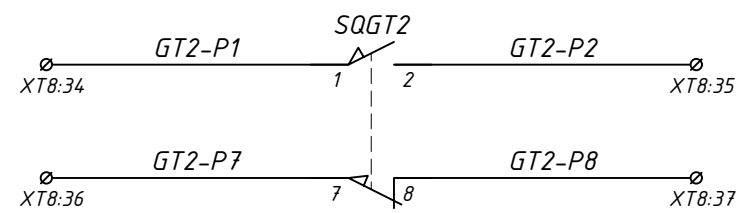
Освітлення ЛР

Шинки освітлення ~220В, 50Гц

Освітлення релейного відсіку

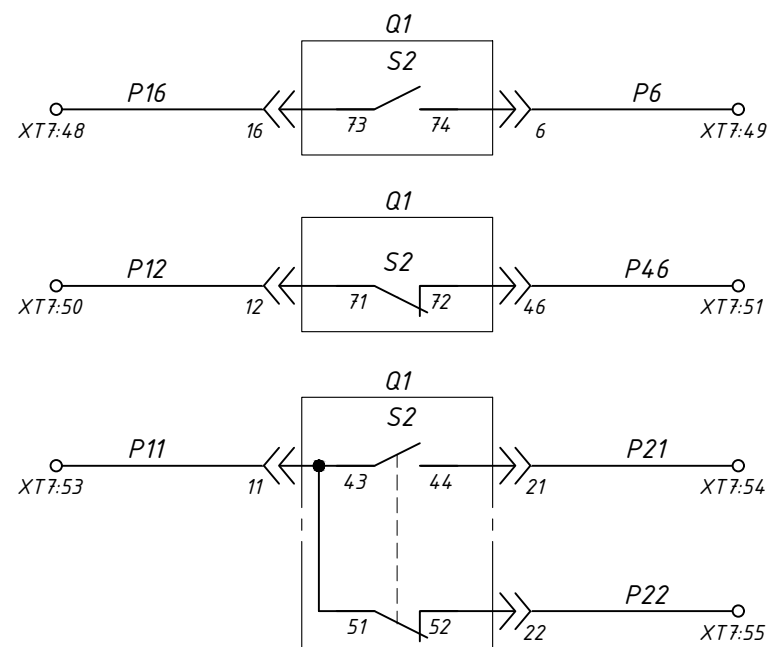
Шинки обігріву ~220В, 50Гц

Обігрів релейного відсіку



Контроль заземлення повітряного вводу (до схеми РП-35кВ)

Резерв



Резервні контакти вимикача

| Заземлюючий ніж QSG2 | Положення "Розземлено" | Проміжне положення | Положення "Заземлено" |
|----------------------|------------------------|--------------------|-----------------------|
| SQGT2                |                        |                    |                       |

Примітка:  
SQGT2 - кінцевий вимикач заземлюючого ножа (QSG2), що повинен спрацювати у відкритому положенні (Тгір) заземлюючого ножа

• - положення при якому здійснюється механічна дія на чутливий елемент

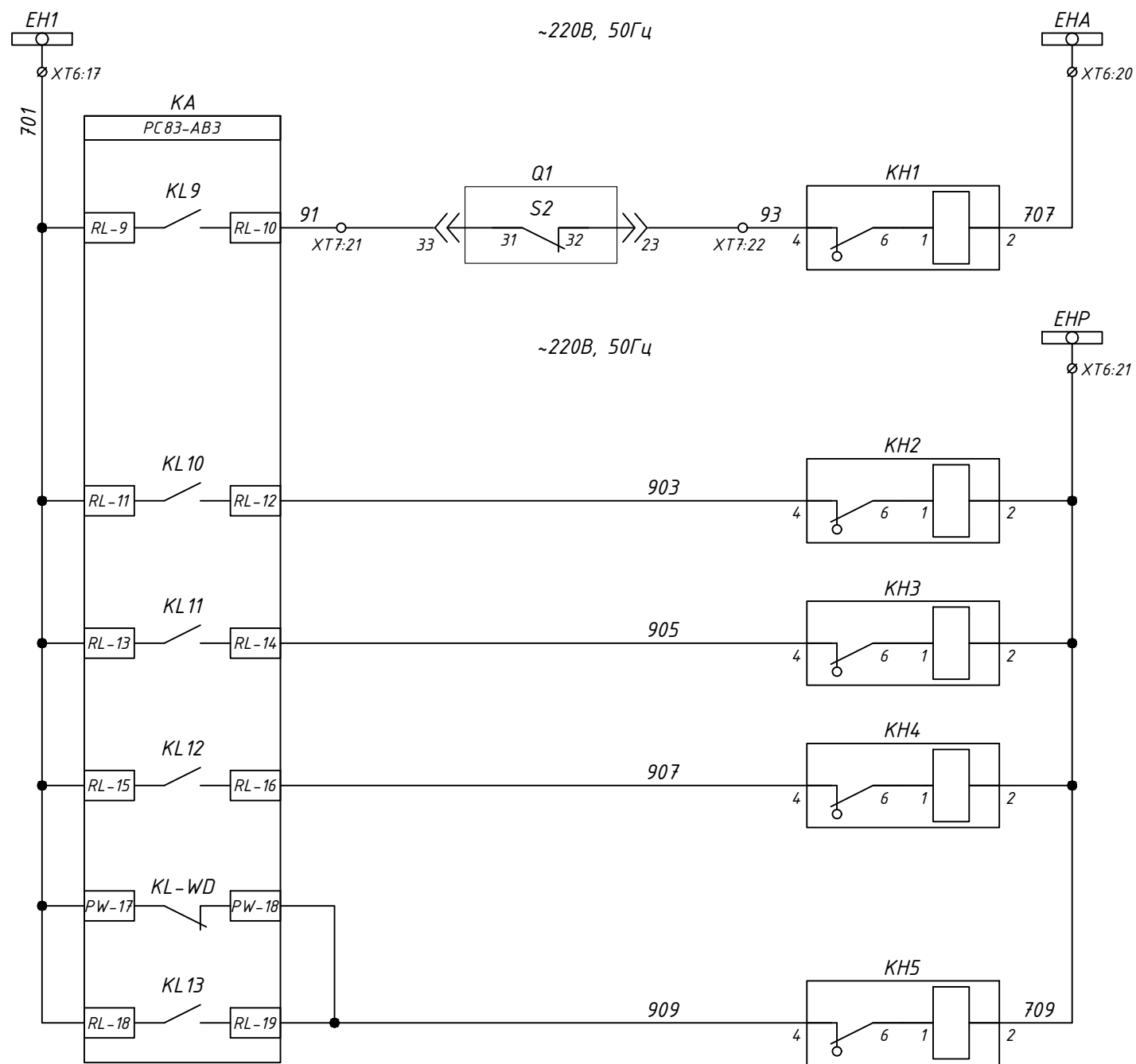
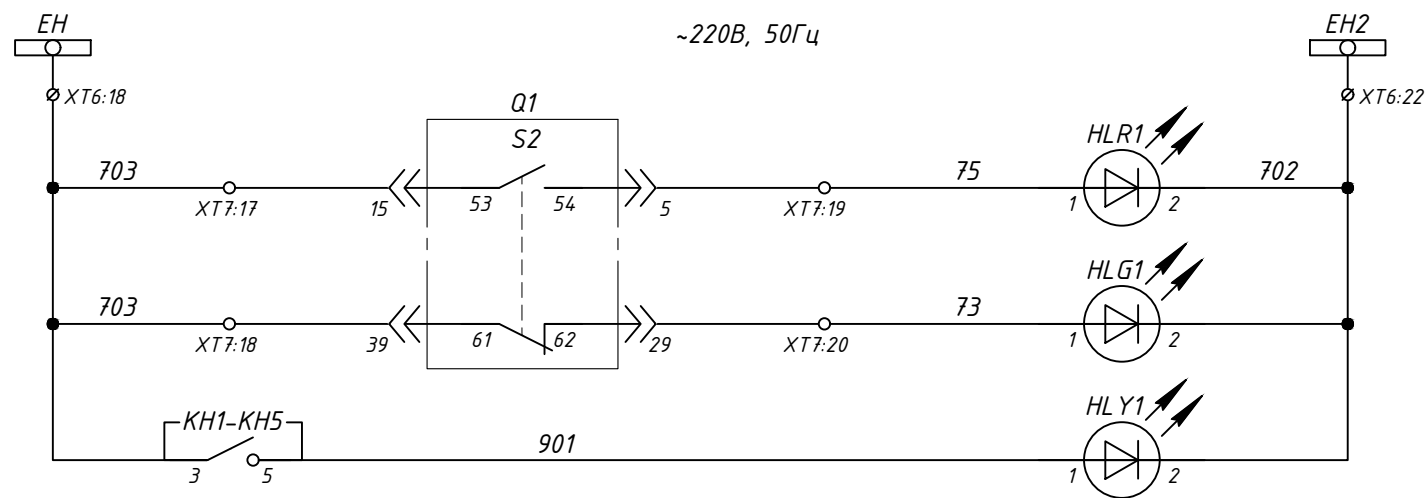
Зам. інв. №  
Підпис і дата  
Інв. № ор.

|     |        |      |       |        |      |
|-----|--------|------|-------|--------|------|
| Зм. | Кільк. | Арк. | № док | Підпис | Дата |
|-----|--------|------|-------|--------|------|

З-2024-357-01

Арк.  
7

Формат А3



|  |
|--|
| Шинки сигналізації<br>~220В, 50Гц                        |
| Положення<br>вимикача<br>"Увімкнено"                     |
| Положення<br>вимикача<br>"Вимкнено"                      |
| Сигнал<br>"Вказівник не<br>піднятий"                     |
| Шинки<br>аварійної<br>сигналізації<br>~220В, 50Гц        |
| Аварійне<br>вимкнення                                    |
| Шинки<br>попереджувальної<br>сигналізації<br>~220В, 50Гц |
| Робота<br>захистів<br>РСВЗ                               |
| Робота<br>АВР  |
| Зовнішній захист   |
| Несправність РСВЗ  |
| Несправність<br>ланцюгів<br>управління<br>вимикачем      |

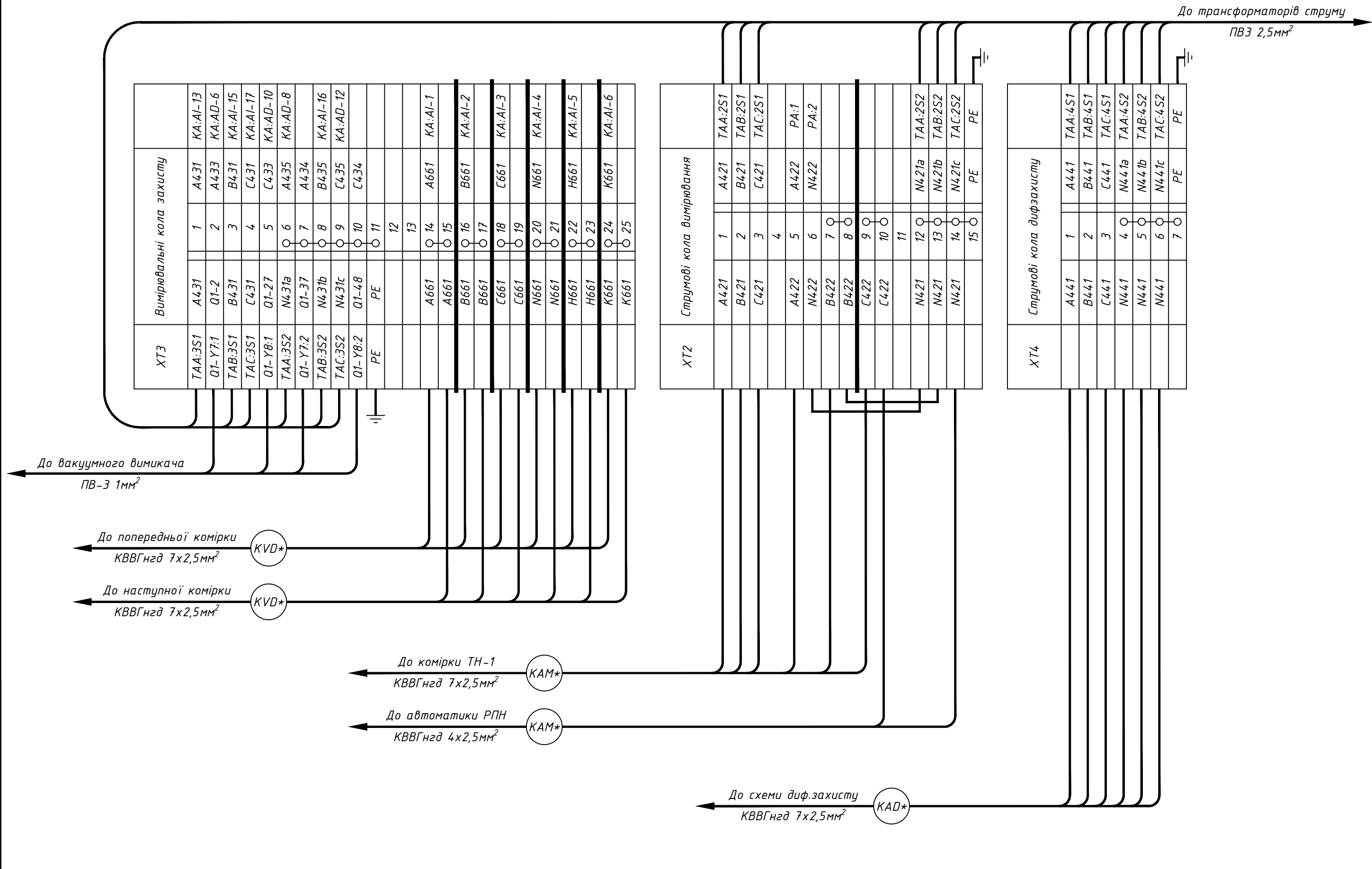
Зам. інв. №  
Підпис і дата  
Інв. № ор.

|     |        |      |       |        |      |
|-----|--------|------|-------|--------|------|
| Зм. | Кільк. | Арк. | № док | Підпис | Дата |
|-----|--------|------|-------|--------|------|

З-2024-357-01

Арк.  
8

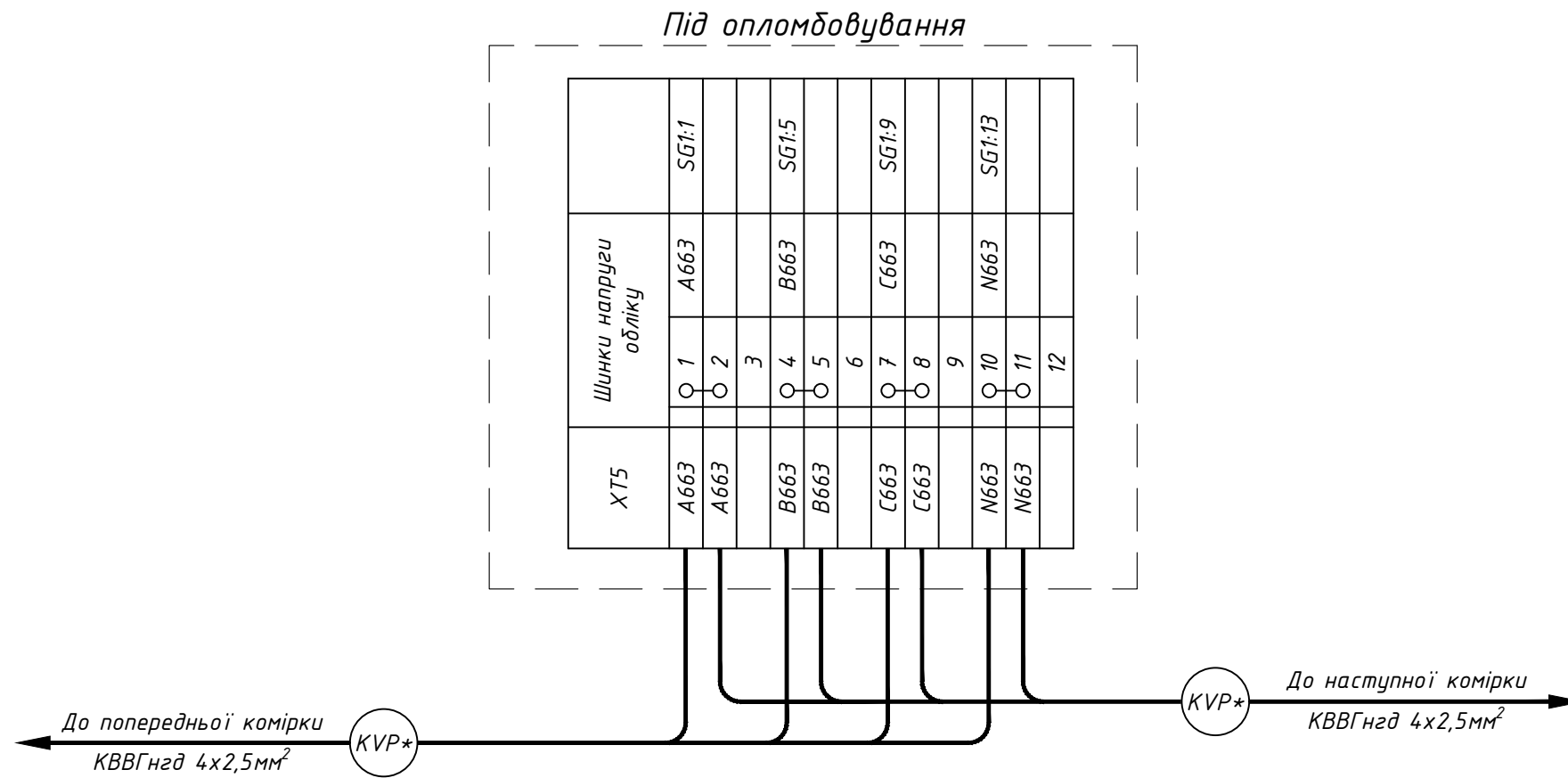
|            |               |             |
|------------|---------------|-------------|
| № в. № ор. | Підпис і дата | Зам. інв. № |
|            |               |             |



Примітки:  
 - Перемички потрібно встановлювати зі сторони заземлення  
 - Заземлення під'єднується зі сторони кінців трансформаторів струму

|     |        |      |       |        |      |               |      |
|-----|--------|------|-------|--------|------|---------------|------|
| Зм. | Кільк. | Арк. | № док | Підпис | Дата | 3-2024-357-01 | Арк. |
|     |        |      |       |        |      |               | 9    |

|            |               |             |
|------------|---------------|-------------|
| Інв. № ор. | Підпис і дата | Зам. інв. № |
|            |               |             |



|     |        |      |       |        |      |
|-----|--------|------|-------|--------|------|
| Зм. | Кільк. | Арк. | № док | Підпис | Дата |
|     |        |      |       |        |      |

Э-2024-357-01

Арк.

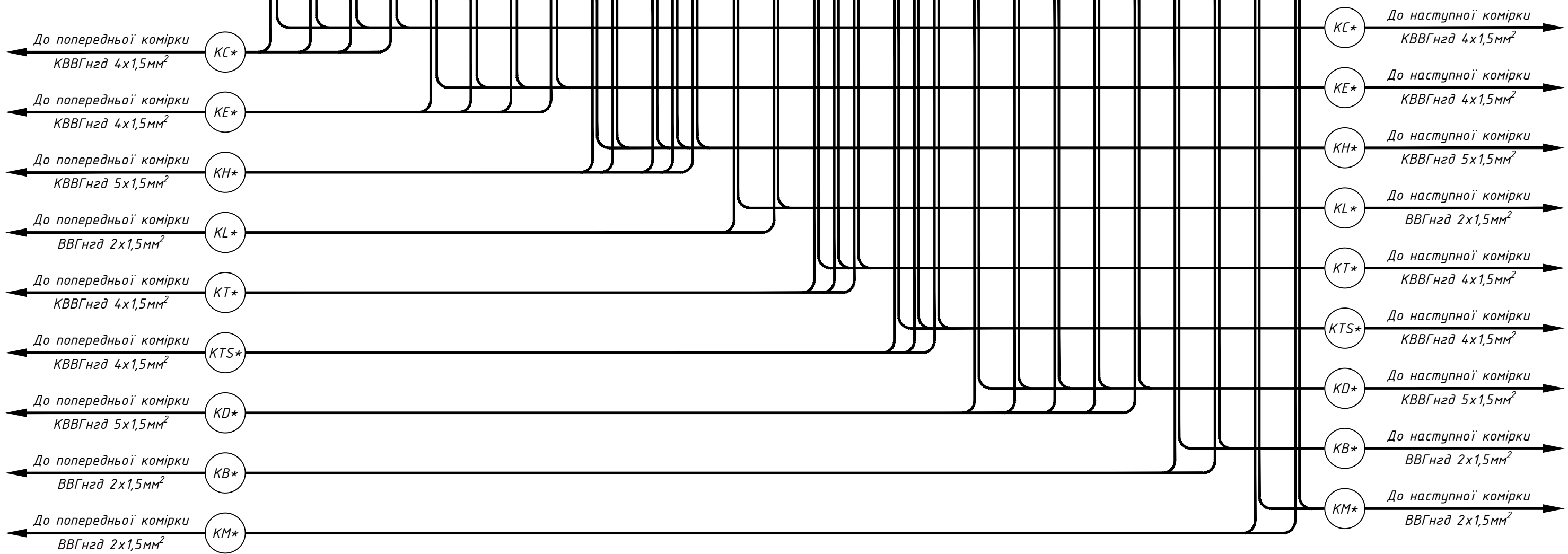
10

Інв. № ор.

Підпис і дата

Зам. інв. №

| XT6    | Шинки |          |
|--------|-------|----------|
|        | 1     | 2        |
| 1EC1   | 1EC1  | SF1:1    |
|        | 2     |          |
| 1EC2   | 1EC2  | SF1:3    |
|        | 4     |          |
| 1EY1   | 1EY1  | SF2:1    |
|        | 6     |          |
| 1EY2   | 1EY2  | SF2:3    |
|        | 8     |          |
| EEK1   | 843   | T1:1     |
|        | 10    |          |
| EEK2   | 844   | EK:N     |
|        | 12    |          |
| EEL1   | 823   | EL3:1    |
|        | 14    |          |
| EEL2   | 824   | EL3:2    |
|        | 16    |          |
| EH1    | 701   | KA:PW-10 |
| EH     | 703   | KH1:3    |
|        | 19    |          |
| EHA    | 707   | KH1:2    |
| EHP    | 709   | KH2:2    |
| EH2    | 702   | HL Y:2   |
|        | 23    |          |
| EEL3   | 523   | SC1:1    |
|        | 25    |          |
| EEL4   | 524   | EL2:2    |
|        | 27    |          |
| 1EBQT1 | 471   | SA3:1    |
| 1EBQT2 | 472   | SA3:3    |
| 1EBQT3 | 473   | SA4:3    |
|        | 31    |          |
| EBQC1  |       |          |
| EBQC2  |       |          |
| EBQC3  |       |          |
|        | 35    |          |
| EPF1   | 601   |          |
|        | 37    |          |
| EPF2   | 603   |          |
|        | 39    |          |
| EPF3   | 605   |          |
|        | 41    |          |
| EPF4   | 607   |          |
|        | 43    |          |
| EAF    | 602   | KL1:A2   |
|        | 45    |          |
| +EB    | 46    |          |
|        | 47    |          |
| -EB    | 48    |          |
|        | 49    |          |
| EC3    | 50    |          |
|        | 51    |          |
| EC4    | 52    |          |
|        | 53    |          |



|     |        |      |       |        |      |
|-----|--------|------|-------|--------|------|
| Зм. | Кільк. | Арк. | № док | Підпис | Дата |
|     |        |      |       |        |      |

З-2024-357-01

| ХТ9 | Зовнішні зв'язки<br>(Телемеханіка резерв) |          |
|-----|---|----------|
|     | 1   | 50 SA2:6 |
|     | 2   |          |
|     | 3   | 51 SA2:2 |
|     | 4   |          |
|     | 5   | 52 SA2:3 |
|     | 6   |          |
|     | 7   |          |
|     | 8   |          |
|     | 9   |          |
|     | 10  |          |
|     | 11  |          |
|     | 12  |          |
|     | 13  |          |
|     | 14  |          |
|     | 15  |          |

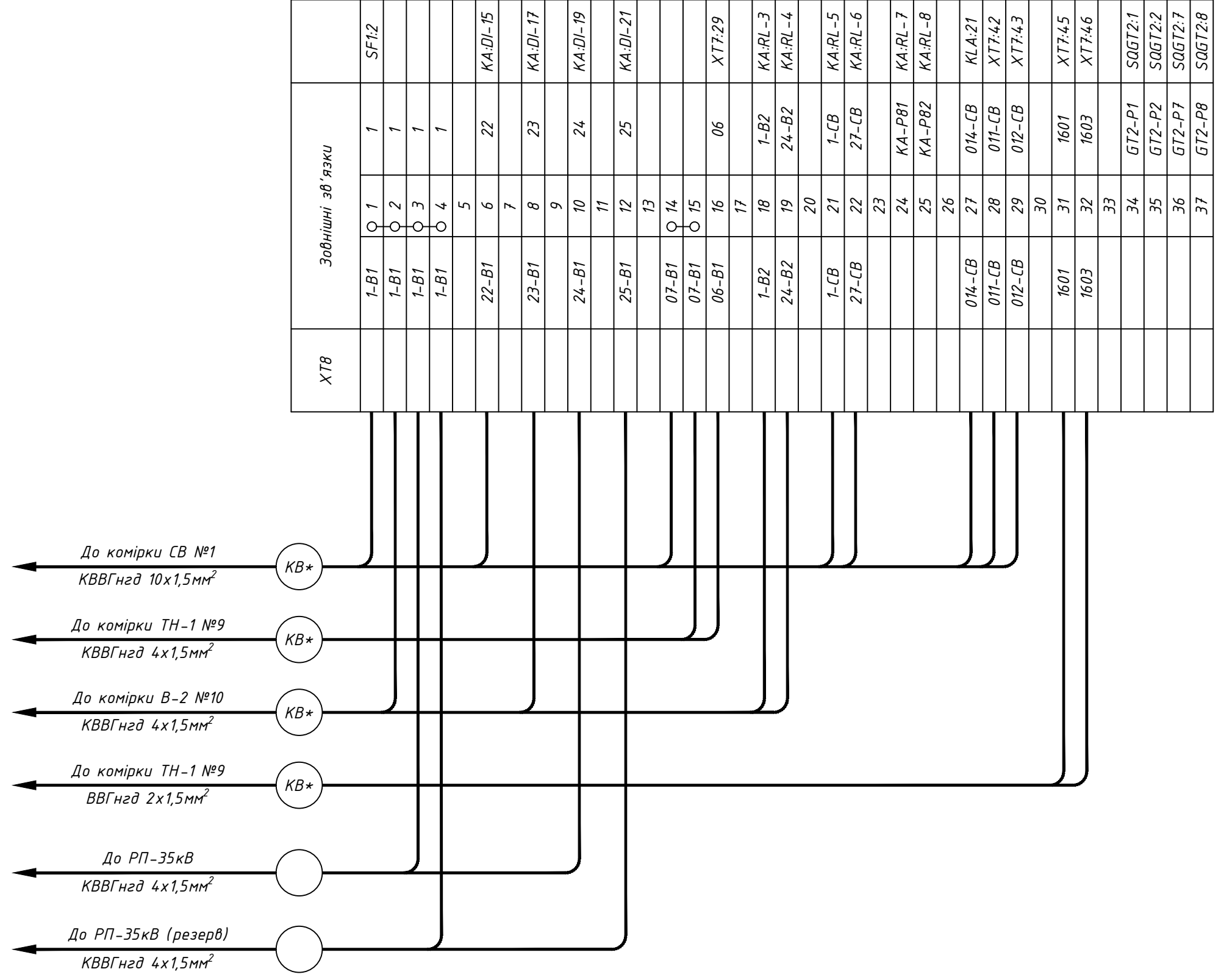
| ХТ7       | Внутрішні зв'язки |             |
|-----------|-------------------|-------------|
|           | Q1-36             | Q1-1        |
| Q1-SP4:22 | Q1-36             | Q1-1        |
|           |                   | Q1-2        |
|           |                   | Q1-3        |
| Q1-SP4:21 | Q1-26             | 4 18        |
|           |                   | 5           |
| Q1-A5     | Q1-4              | 6 03        |
|           |                   | 7           |
| Q1-S2:63  | Q1-30             | 8 033       |
|           |                   | 9           |
| Q1-A6     | Q1-14             | Q1-10       |
| Q1-A3     | Q1-31             | Q1-11       |
|           |                   | Q1-12       |
|           |                   | 13          |
| Q1-SP1:21 | Q1-35             | 14 871      |
| Q1-A2     | Q1-25             | 15 872      |
|           |                   | 16          |
| Q1-S2:53  | Q1-15             | Q1-17       |
| Q1-S2:61  | Q1-39             | Q1-18       |
| Q1-S2:54  | Q1-5              | 19 75       |
| Q1-S2:62  | Q1-29             | 20 73       |
| Q1-S2:31  | Q1-33             | 21 91       |
| Q1-S2:32  | Q1-23             | 22 93       |
|           |                   | 23          |
| Q1-S2:83  | Q1-19             | 24 611      |
|           |                   | 25          |
| Q1-S2:84  | Q1-9              | 26 613      |
|           |                   | 27          |
| SQGT1:1   | 05                | 28 05       |
| SQGT1:2   | 06                | 29 06       |
|           |                   | 30          |
| SQGT1:3   | GT1-P3            | 31          |
| SQGT1:4   | GT1-P4            | 32          |
|           |                   | 33          |
| KA:AD-1   | +EYQG             | Q 34 401    |
| SA3:2     | +EYQG             | Q 35 401    |
|           |                   | 36          |
| KA:AD-2   | -EYQG             | Q 37 402    |
| SA3:3     | -EYQG             | Q 38 402    |
|           |                   | 39          |
| Q1-S2:21  | Q1-18             | Q 40        |
| Q1-S2:33  | Q1-13             | Q 41 013-CB |
| Q1-S2:22  | Q1-8              | 42 011-CB   |
| Q1-S2:34  | Q1-3              | 43 012-CB   |
|           |                   | 44          |
| Q1-S2:41  | Q1-38             | 45 1601     |
| Q1-S2:42  | Q1-28             | 46 1603     |
|           |                   | 47          |
| Q1-S2:73  | Q1-16             | 48 P16      |
| Q1-S2:74  | Q1-6              | 49 P6       |
| Q1-S2:71  | Q1-12             | 50 P12      |
| Q1-S2:72  | Q1-46             | 51 P46      |
|           |                   | 52          |
| Q1-S2:43  | Q1-11             | 53 P11      |
| Q1-S2:44  | Q1-21             | 54 P21      |
| Q1-S2:52  | Q1-22             | 55 P22      |

До В.Вимикача  
ПВ-3 1мм<sup>2</sup>

До кінцевого вимикача SQGT1  
ПВ-3 1мм<sup>2</sup> (металорукав)

|     |        |      |       |        |      |
|-----|--------|------|-------|--------|------|
| Зм. | Кільк. | Арк. | № док | Підпис | Дата |
|-----|--------|------|-------|--------|------|

З-2024-357-01



| ХТВ | Зовнішні зв'язки |    |          |
|-----|------------------|----|----------|
|     | 1-В1             | 1  |          |
|     | 1-В1             | 1  | SF1:2    |
|     | 1-В1             | 2  |          |
|     | 1-В1             | 3  |          |
|     | 1-В1             | 4  |          |
|     |                  | 5  |          |
|     | 22-В1            | 6  | KA:DI-15 |
|     |                  | 7  |          |
|     | 23-В1            | 8  | KA:DI-17 |
|     |                  | 9  |          |
|     | 24-В1            | 10 | KA:DI-19 |
|     |                  | 11 |          |
|     | 25-В1            | 12 | KA:DI-21 |
|     |                  | 13 |          |
|     | 07-В1            | 14 |          |
|     | 07-В1            | 15 |          |
|     | 06-В1            | 16 | XT7:29   |
|     |                  | 17 |          |
|     | 1-В2             | 18 | KA:RL-3  |
|     | 24-В2            | 19 | KA:RL-4  |
|     |                  | 20 |          |
|     | 1-СВ             | 21 | KA:RL-5  |
|     | 27-СВ            | 22 | KA:RL-6  |
|     |                  | 23 |          |
|     |                  | 24 | KA:P81   |
|     |                  | 25 | KA:P82   |
|     |                  | 26 |          |
|     | 014-СВ           | 27 | 014-СВ   |
|     | 011-СВ           | 28 | 011-СВ   |
|     | 012-СВ           | 29 | 012-СВ   |
|     |                  | 30 |          |
|     | 1601             | 31 | 1601     |
|     | 1603             | 32 | 1603     |
|     |                  | 33 |          |
|     |                  | 34 | GT2-P1   |
|     |                  | 35 | GT2-P2   |
|     |                  | 36 | GT2-P7   |
|     |                  | 37 | GT2-P8   |

|     |        |      |       |        |      |
|-----|--------|------|-------|--------|------|
| Зм. | Кільк. | Арк. | № док | Підпис | Дата |
|-----|--------|------|-------|--------|------|

З-2024-357-01

| Позначення    | Найменування  | К-ть | Примітки     |
|---------------|---|------|--------------|
|               | <u>Високовольтний відсік:</u>                                 |      |              |
| Q1            | Вакуумний вимикач ВВ/Н10S-1000А, 25кА, 150мм, стац. виконання | 1    |              |
| QS1           | Роз'єднувач високовольтний шинний РВЗ П-1-10/630-УХЛ2         | 1    |              |
| QS2           | Роз'єднувач високовольтний лінійний РР/ЕЛ-РР-03-10-630-25У2   | 1    |              |
| -             | Кінцевий вимикач ВП19М-21Б-421-67 У2.17 3НО+1НС               | 2    | SQGT1, SQGT2 |
| ТАА, ТАВ, ТАС | Трансформатор струму ТОЛУ-10-2-0.5с/0.5/10Р/10Р 300/5         | 3    |              |
| FV1 - FV3     | Обмежувач перенапруги ОПН-10/12/10/550 УХЛ1                   | 3    |              |
| EL1, EL2      | Лампа LED 12VAC E27   | 2    |              |
| SC1, SC2      | Вимикач накладний зовнішній 1клав.                            | 2    |              |
|               | <u>Релейний відсік (двері):</u>                               |      |              |
| РА            | Амперметр ЗА 0302 300/5 кл.т.2,5                              | 1    |              |
| РІК1          | Лічильник НІК 230В 0,5S ARTT.1620.МС.24                       | 1    |              |
| SG1           | Комутаційна колодка КП5 (25) А                                | 1    |              |
| КА            | Пристрій захисту РС83-АВ3-521211082510                        | 1    |              |
| SA1           | Перемикач кулачковий 4G10-202-У-Р014                          | 1    |              |
| SA2 - SA6     | Перемикач кулачковий 4G10-92-У-Р014                           | 5    |              |
| SB1           | Кнопка моноблочна заглиблена ECF-11-С (1НО+1НС, чорна)        | 1    |              |
| HLG           | Лампа АД-22DS, 220В/50Гц, зелена                              | 1    |              |
| HLR           | Лампа АД-22DS, 220В/50Гц, червона                             | 1    |              |
| HLY           | Лампа АД-22DS, 220В/50Гц, жовта                               | 1    |              |
| КН1 - КН5     | Реле вказівне РЗУ11-21-5-40УЗ, 0,16А, 50 Гц                   | 5    |              |
| SF1           | Автоматичний вимикач УСВ9-80М 2Р 6КА тип С 4А, СМС            | 1    |              |
| SF2           | Автоматичний вимикач УСВ9-80М 2Р 6КА тип С 2А, СМС            | 1    |              |
| -             | Додатковий контакт для УСВ9-80М/DM OFF                        | 1    |              |
| KL1           | Реле проміжне DRM570220, 220V DC, 4CO                         | 1    |              |
| -             | Фільтр RIM 2 110/230VDC                                       | 1    |              |
| KCC, KCT      | Реле проміжне DRM570730, ~220В, 50Гц                          | 2    |              |
| KLA           | Реле проміжне DRM570730, ~220В, 50Гц                          | 1    |              |
| KLB           | Реле проміжне DRM570730LT, ~220В, 50Гц                        | 1    |              |
| -             | Кліпса DRM/DRL CLIP M   | 5    |              |
| -             | Колодка SCM 4CO ECO   | 5    |              |
| EL3           | Світильник лінійний св/діод. ELM LINEAR-9 4000 з вим.         | 1    |              |
| SK            | Термостат FKO011 10А-250VAC-NC                                | 1    |              |

| Позначення | Найменування  | К-ть | Примітки |
|------------|---|------|----------|
| ЕК         | Нагрівач для шаф NTL 156-150, АС/DC 120-240В, 150Вт | 1    |          |
| R1, R2     | Резистор С5-35В 25Вт 10 кОм                         | 2    |          |
| ХТ7        | Прохідна клема UK 5 N                               | 55   |          |
| -          | Гвинтова перемичка FBI 10-6                         | 2    |          |
| -          | Кінцева кришка D-UK 4/10                            | 1    |          |
|            | <u>Релейний відсік (ліва стійка):</u>               |      |          |
| ХТ2        | Вимірювальна клема URTK/S                           | 15   |          |
| -          | Роздільна пластина TS-RTK                           | 1    |          |
| -          | Кінцева кришка D-URTK                               | 1    |          |
| -          | Гвинтова перемичка FB 10- RTK/S                     | 1    |          |
| ХТ3        | Вимірювальна клема URTK/S                           | 25   |          |
| -          | Роздільна пластина TS-RTK                           | 5    |          |
| -          | Кінцева кришка D-URTK                               | 1    |          |
| -          | Гвинтова перемичка FB 10- RTK/S                     | 2    |          |
| ХТ4        | Вимірювальна клема URTK/S                           | 7    |          |
| -          | Кінцева кришка D-URTK                               | 1    |          |
| -          | Гвинтова перемичка FB 10- RTK/S                     | 1    |          |
| ХТ5        | Вимірювальна клема URTK/S                           | 12   |          |
| -          | Кінцева кришка D-URTK                               | 1    |          |
| -          | Гвинтова перемичка FB 10- RTK/S                     | 1    |          |
| -          | Тримач кришки AP 3-TNS 35                           | 2    |          |
| -          | Захисний профіль AP 3 METER                         | 1    |          |
| ХТ9        | Прохідна клема UK 5 N                               | 15   |          |
| -          | Кінцева кришка D-UK 4/10                            | 1    |          |
|            | <u>Релейний відсік (права стійка):</u>              |      |          |
| ХТ6        | Клема з розмикачем UT 4-QUATTRO-MT                  | 53   |          |
| -          | Кінцева кришка D-UT 2,5/4-QUATTRO                   | 1    |          |
| ХТ8        | Прохідна клема UK 5 N                               | 37   |          |
| -          | Гвинтова перемичка FBI 10-6                         | 1    |          |
| -          | Кінцева кришка D-UK 4/10                            | 1    |          |

Зам. інв. №

Підпис і дата

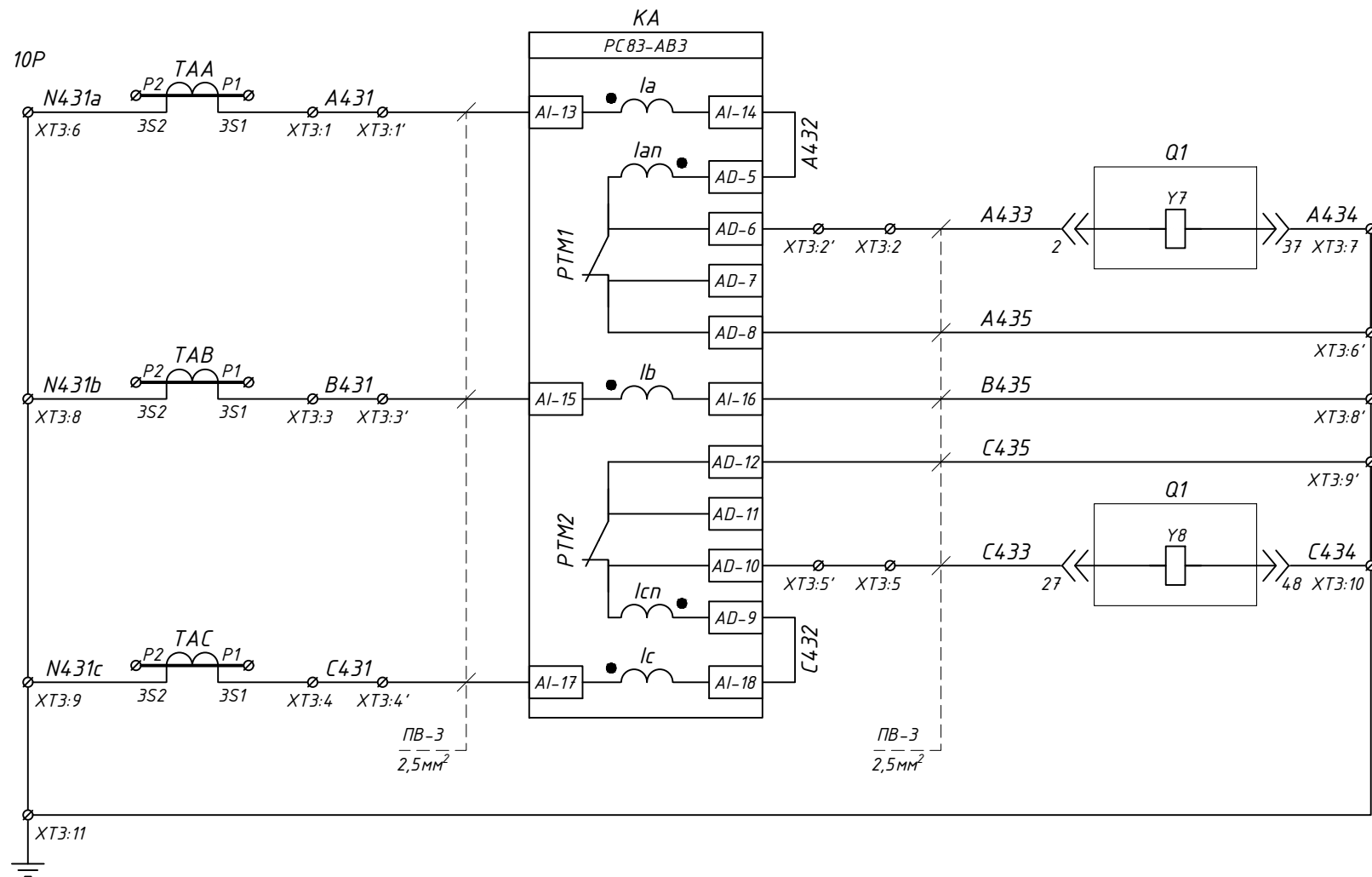
Інв. № ор.

|     |        |      |       |        |      |
|-----|--------|------|-------|--------|------|
|     |        |      |       |        |      |
| Зм. | Кільк. | Арк. | № док | Підпис | Дата |

З-2024-357-01

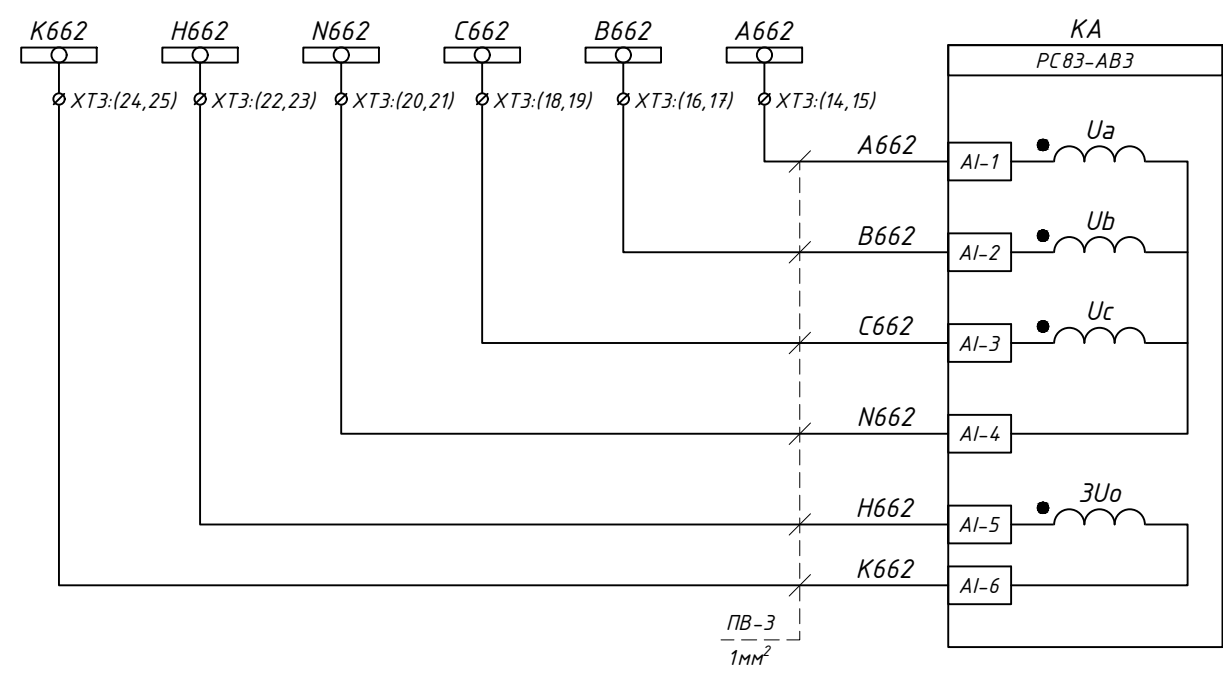
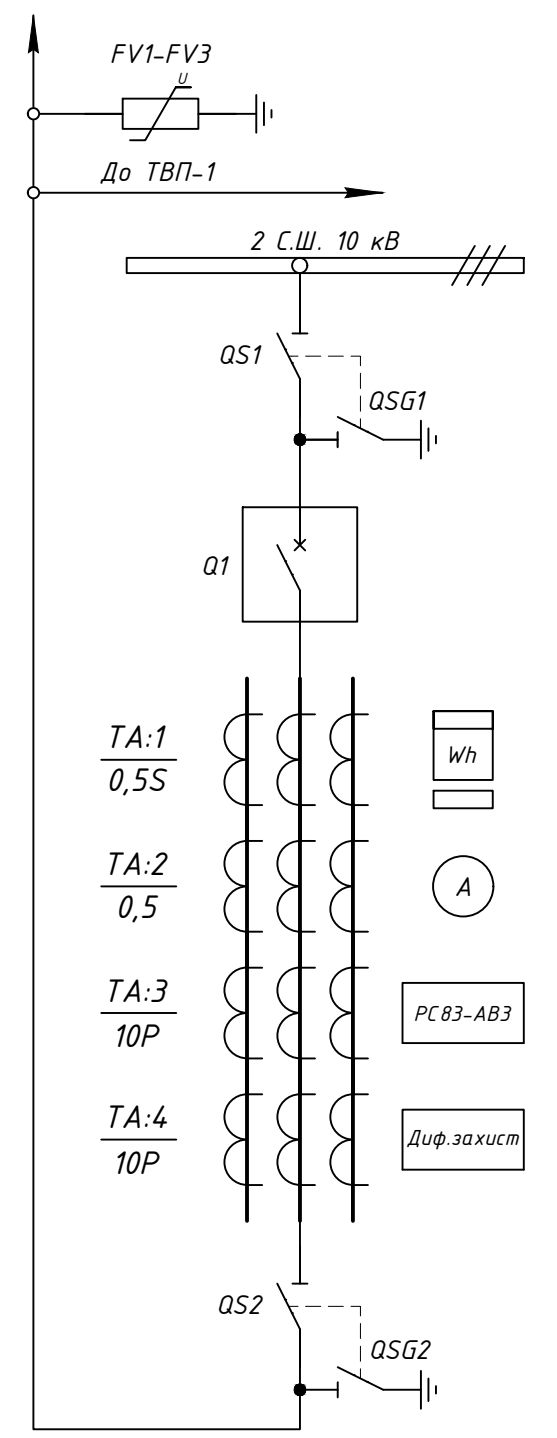
Арк.

14



Струміві кола захисту

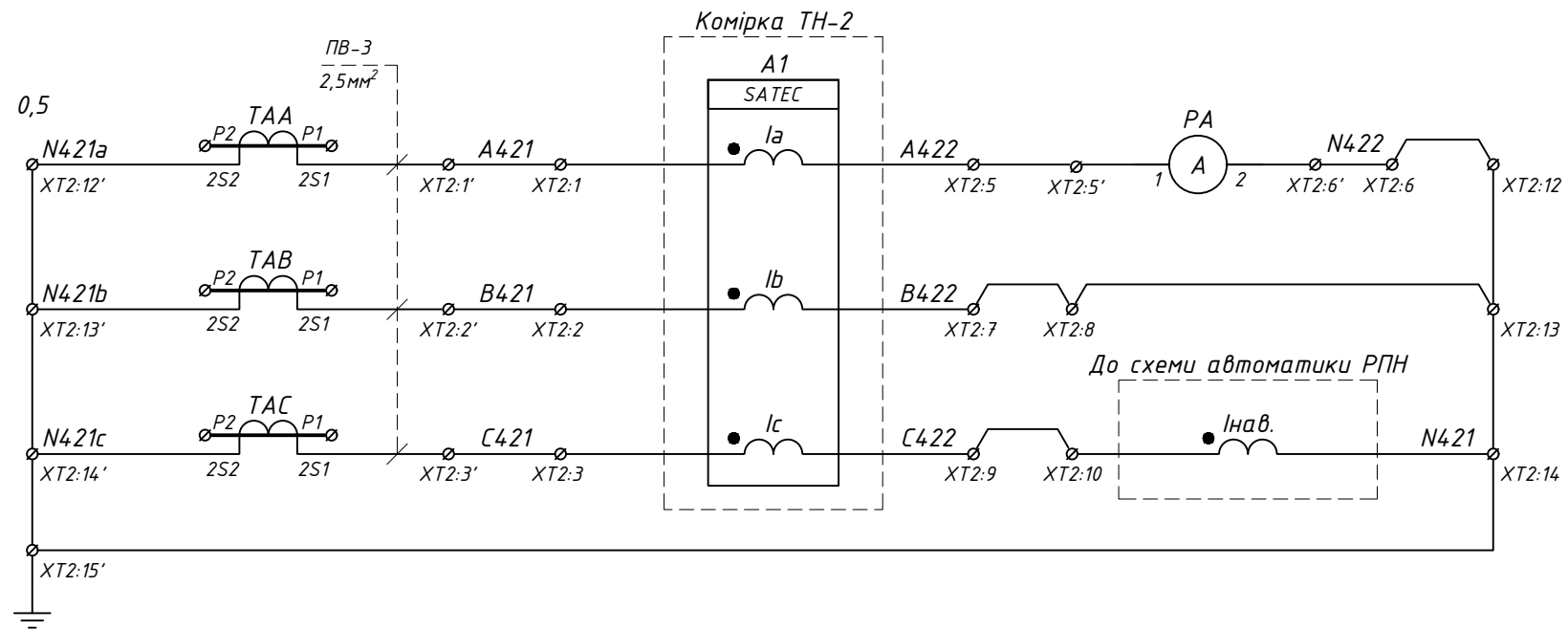
Пояснююча однопілляна схема



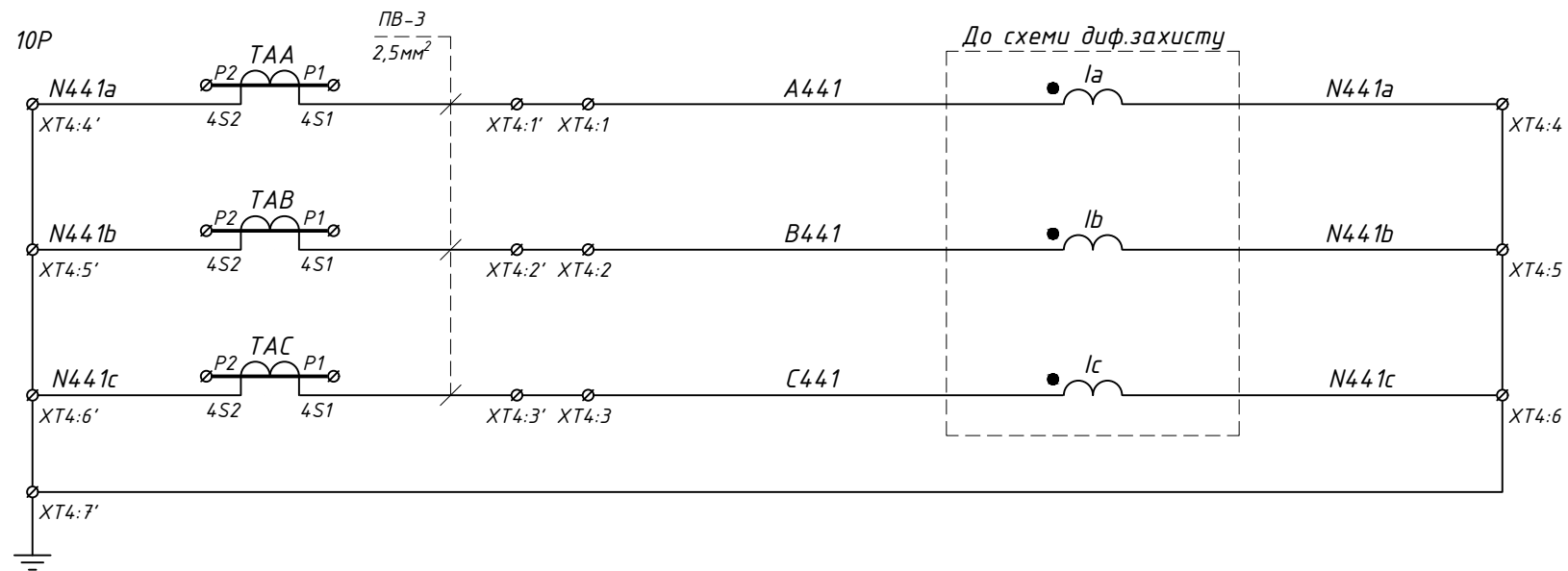
Примітки:  
1) XT1:6 та XT1:6' - нижній та верхній контакти однієї клеми.

|           |        |      |            |        |      |  |        |                  |         |
|-----------|--------|------|------------|--------|------|--|--------|------------------|---------|
|           |        |      |            |        |      | <b>Э-2024-357-02</b>                           |        |                  |         |
|           |        |      |            |        |      | <small>КРУН 10 кВ зовнішньої установки</small> |        |                  |         |
| Зм.       | Кільк. | Арк. | № док      | Підпис | Дата | РП-10кВ, 2 С.Ш<br>"Ввід-2"<br>Комірка №10      | Стадія | Аркуш            | Аркушів |
| Розробив  |        |      |            |        |      |  | Р      | 1                | 14      |
| Перевірів |        |      | Ледок В.М. |        |      | Схема електрична принципова                    |        | ТОВ "ЛК Енергія" |         |
|           |        |      |            |        |      |  |        |                  |         |

|               |  |
|---------------|--|
| Погоджено:    |  |
| Зам. інв. №   |  |
| Підпис і дата |  |
| Інв. № ор.    |  |



Струмові кола  
вимірювання



Струмові кола  
диференційного  
захисту

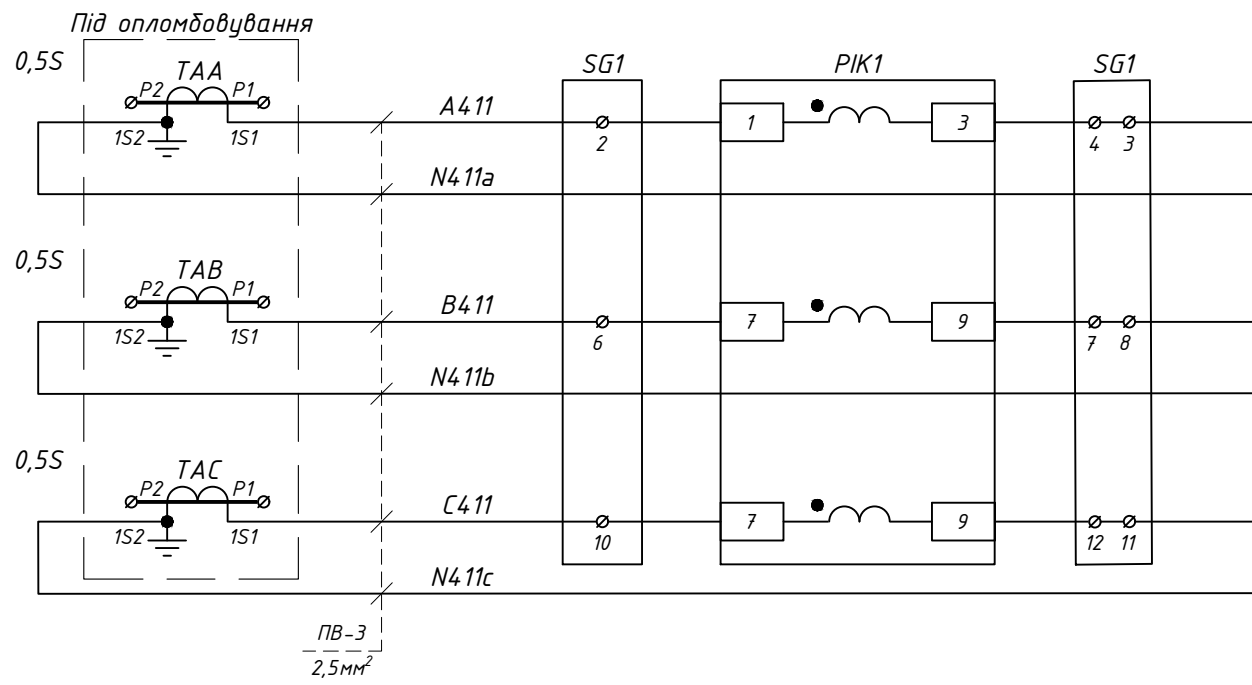
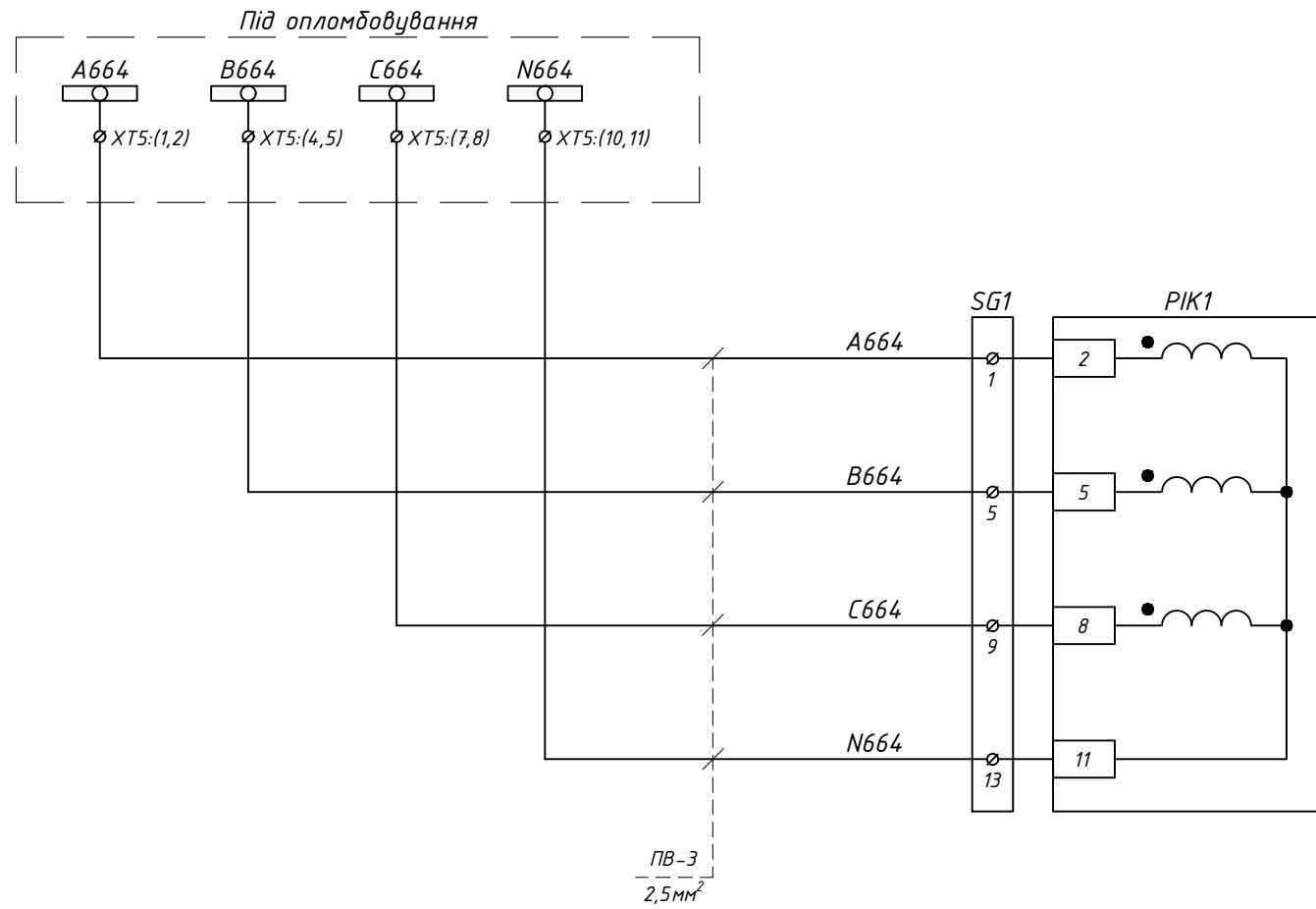
Зам. інв. №  
Підпис і дата  
Інв. № ор.

|     |        |      |       |        |      |
|-----|--------|------|-------|--------|------|
| Зм. | Кільк. | Арк. | № док | Підпис | Дата |
|     |        |      |       |        |      |

Э-2024-357-02

Арк.

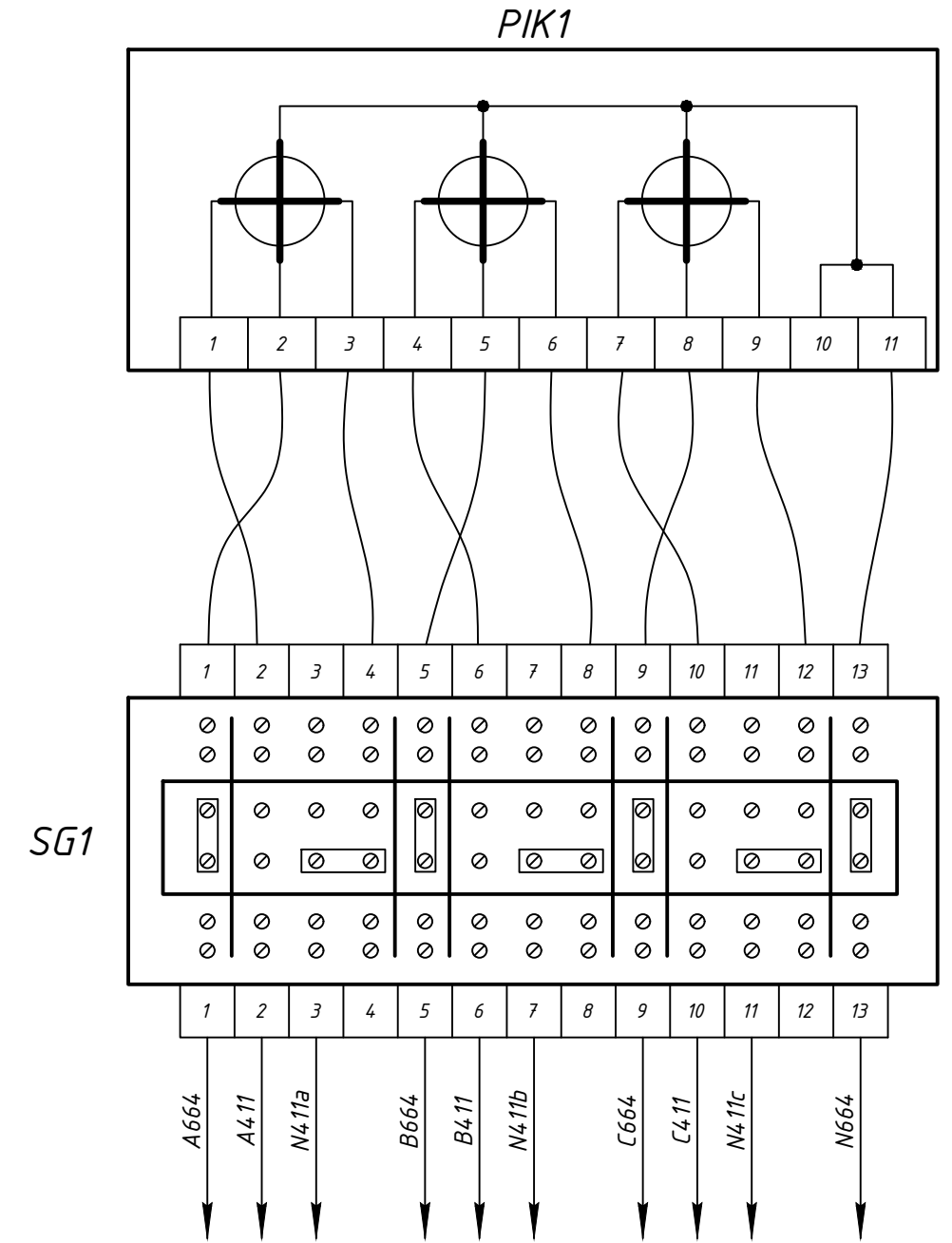
2



Кола напруги  
комерційного  
обліку

Кола струму  
комерційного  
обліку

Схема підключення лічильника

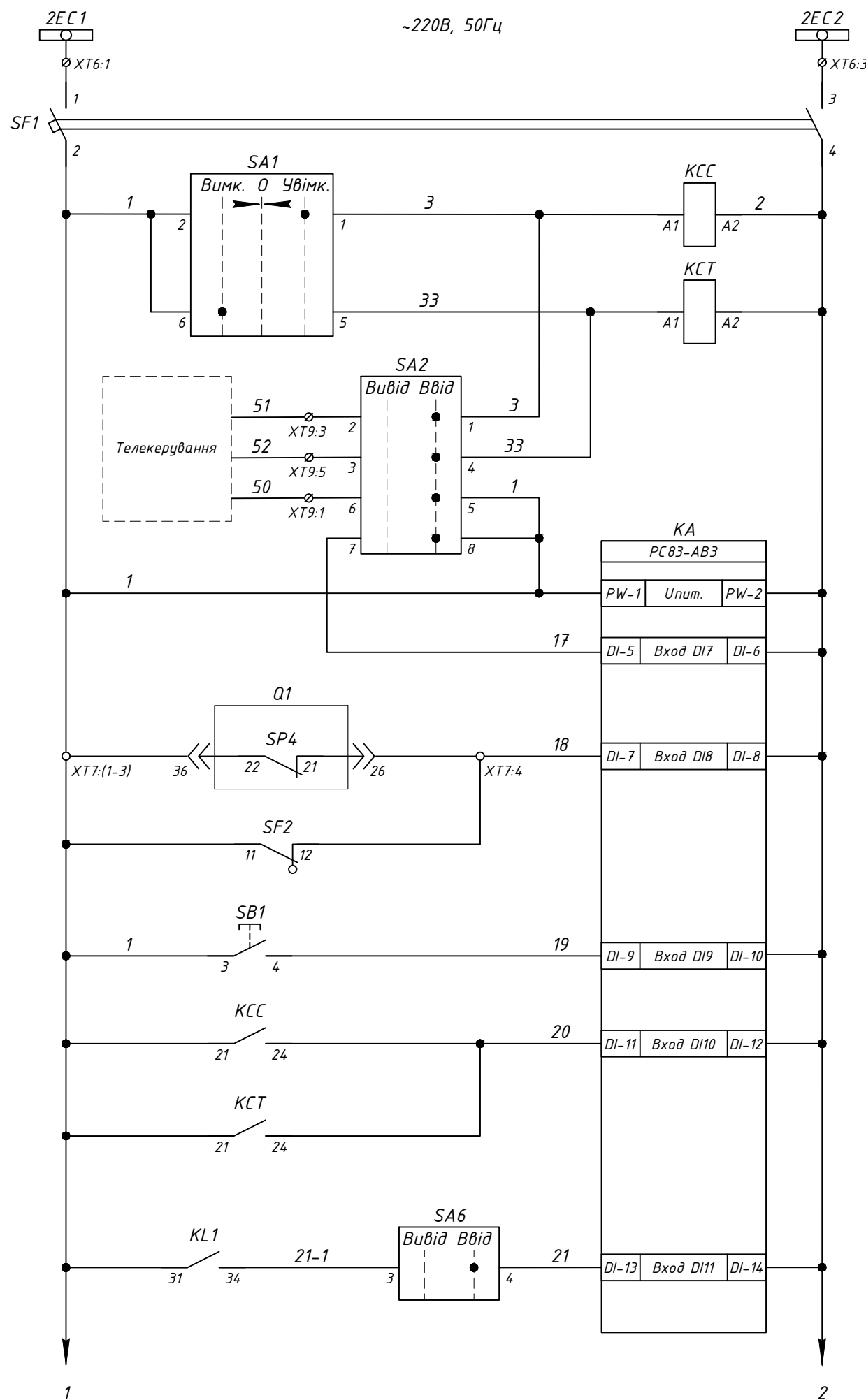


Зам. інв. №  
Підпис і дата  
Інв. № ор.

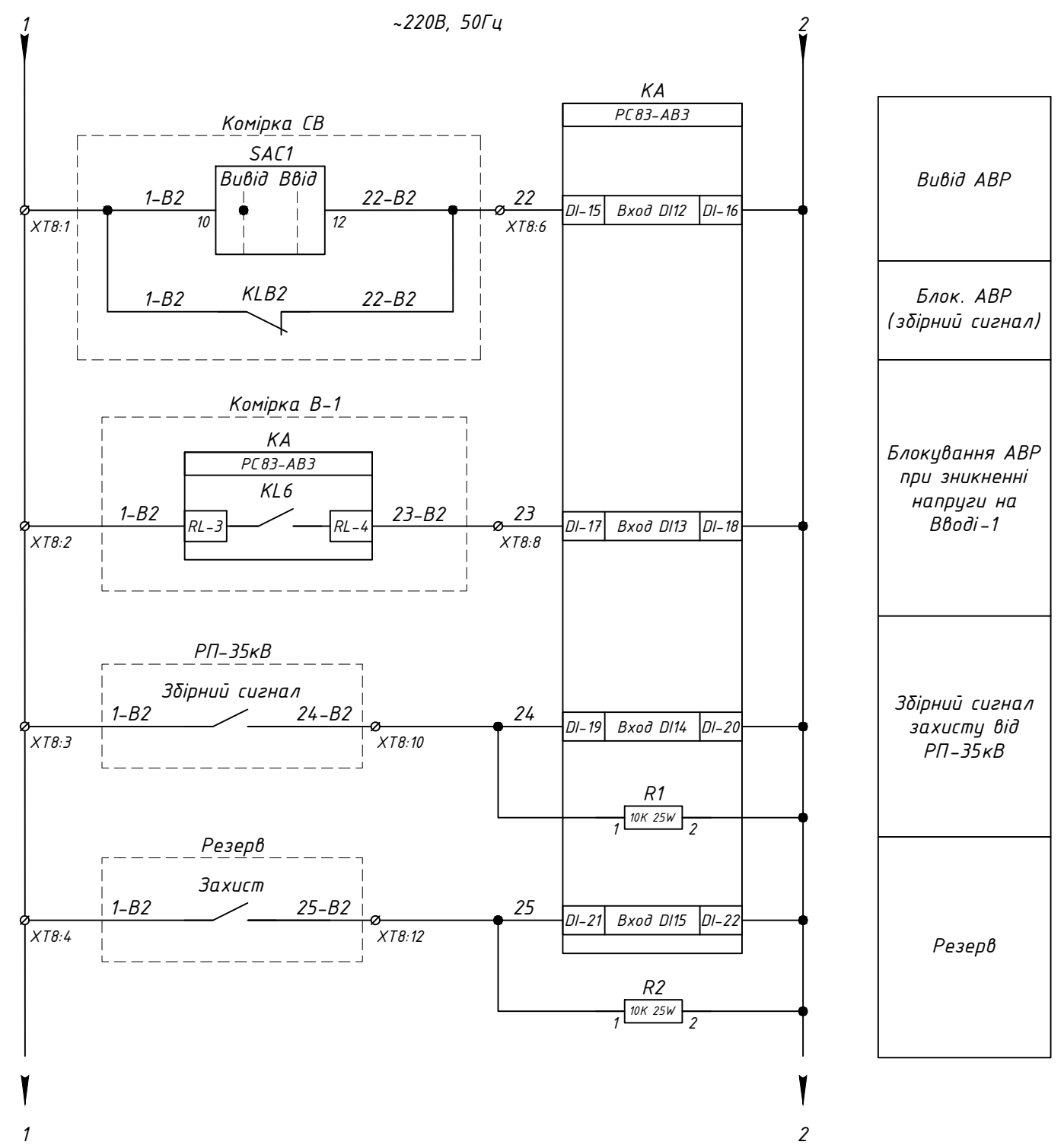
|     |        |      |       |        |      |
|-----|--------|------|-------|--------|------|
| Зм. | Кільк. | Арк. | № док | Підпис | Дата |
|-----|--------|------|-------|--------|------|

З-2024-357-02

Арк.  
3



- Шинки керування ~220В, 50Гц
- Автомат захисту
- Команда на увімкнення
- Команда на вимкнення
- Резерв під Телемеханіку
- Живлення пристрою захисту
- Блокування ТУ (інверсний)
- Контроль заводки пружини
- Квитування
- Блокування АВР
- Вимкнення від АЧР



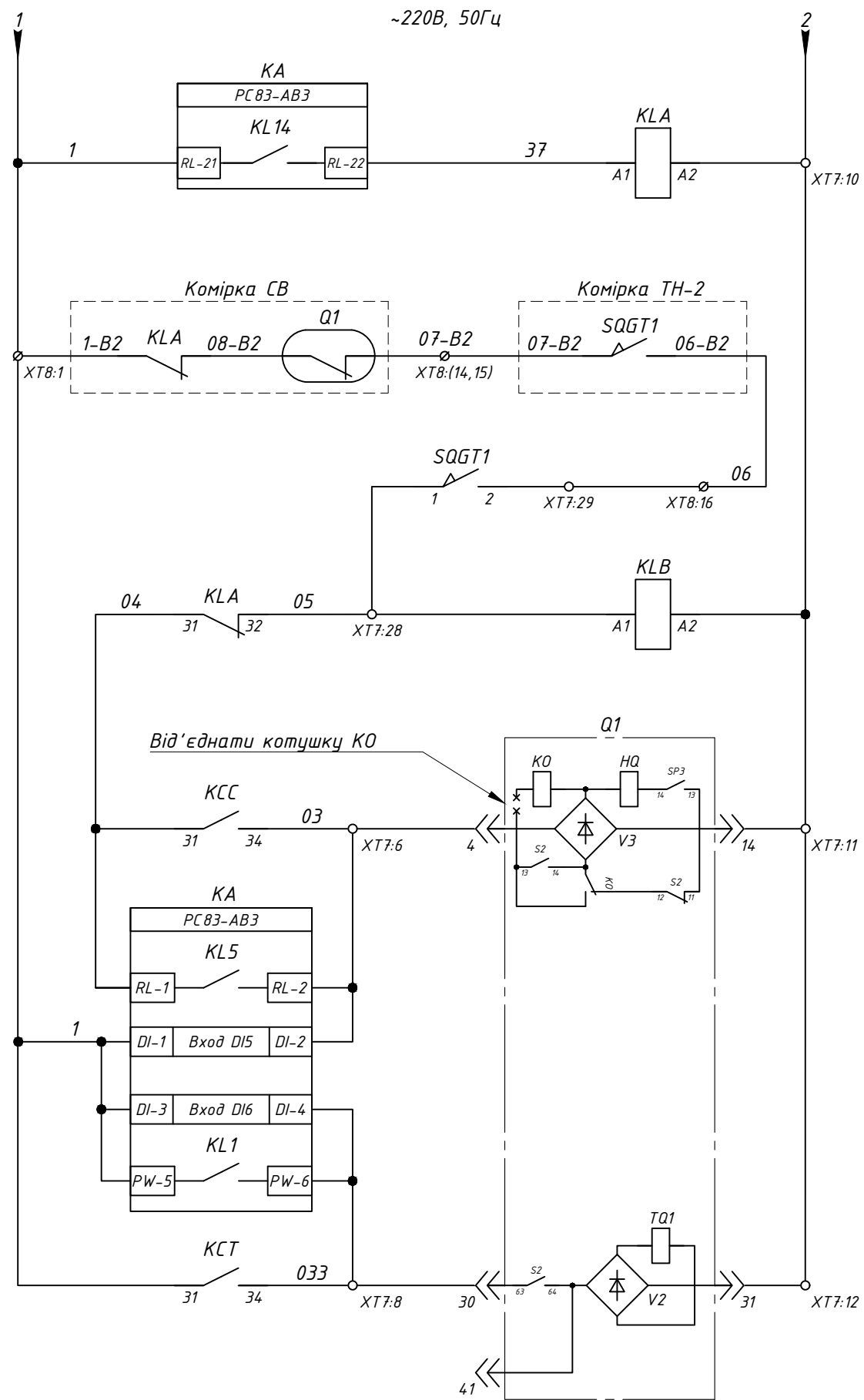
Зам. інв. №

Підпис і дата

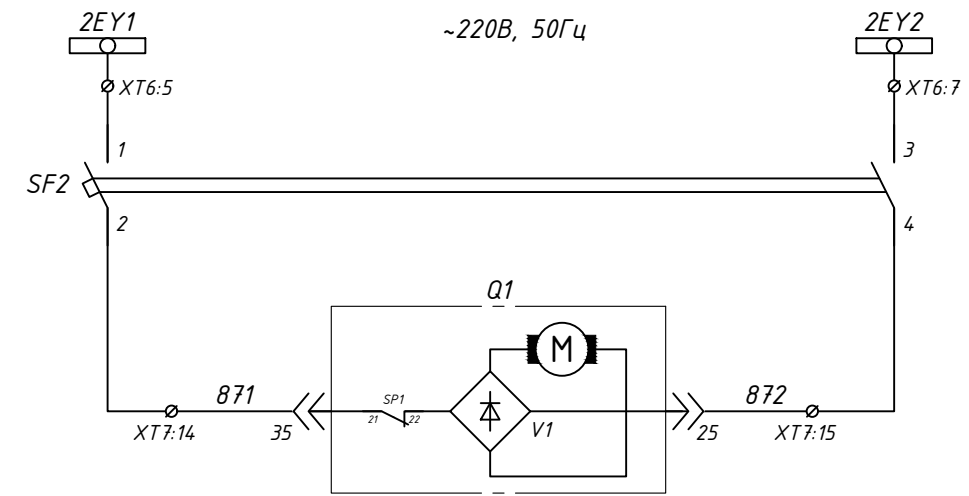
Інв. № ор.

|     |        |      |       |        |      |
|-----|--------|------|-------|--------|------|
| Зм. | Кільк. | Арк. | № док | Підпис | Дата |
|     |        |      |       |        |      |

Э-2024-357-02

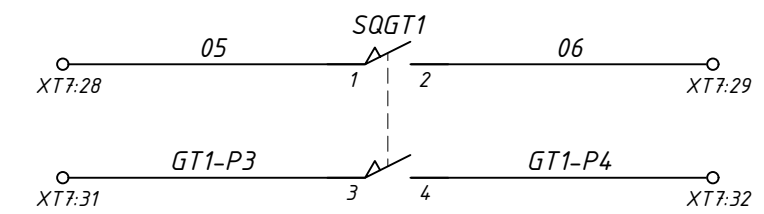


- Розмноження аварійного сигналу
- Блокування увімкнення вимикача
- Блокування увімкнення на заземлений роз'єднувач
- Реле контролю ланцюгів блокування увімкнення вимикача
- Коло увімкнення вимикача
- Контроль ланцюгів увімкнення та вимкнення вимикача
- Коло вимкнення вимикача



Шинки зведення пружини  
~220В, 50Гц

Живлення приводу зведення пружини



Дозвіл на увімкнення вимикача при відключеному QSG1

Резерв

| Заземлюючий ніж QSG1 | Положення "Розземлено" | Проміжне положення | Положення "Заземлено" |
|----------------------|------------------------|--------------------|-----------------------|
| SQGT1                | ●                      | ●                  | ●                     |

Примітка:  
SQGT1 - кінцевий вимикач заземлюючого ножа (QSG1), що повинен спрацювати у відкритому положенні (Тгір) заземлюючого ножа

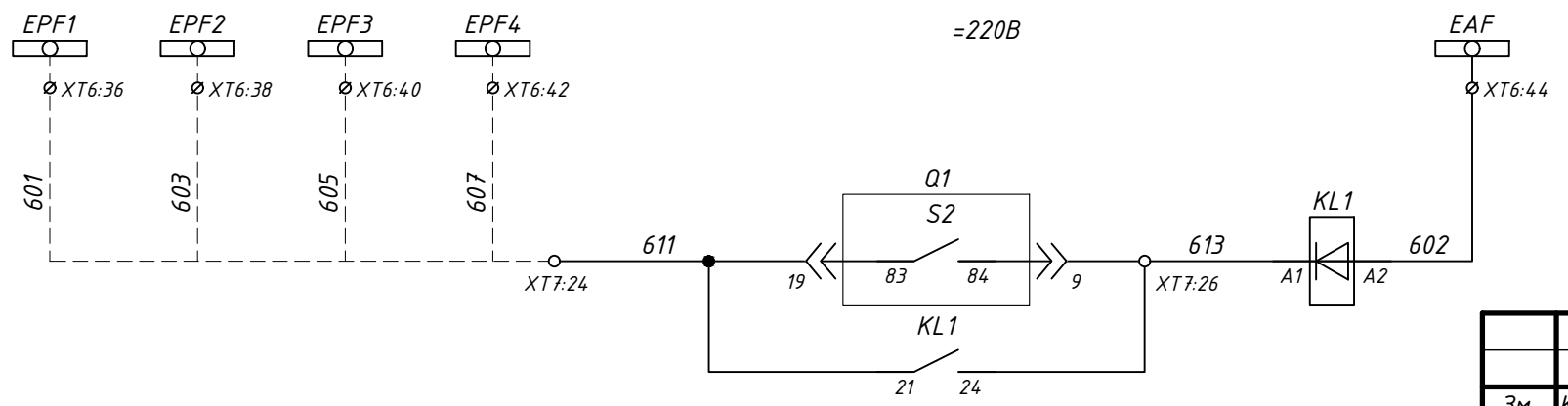
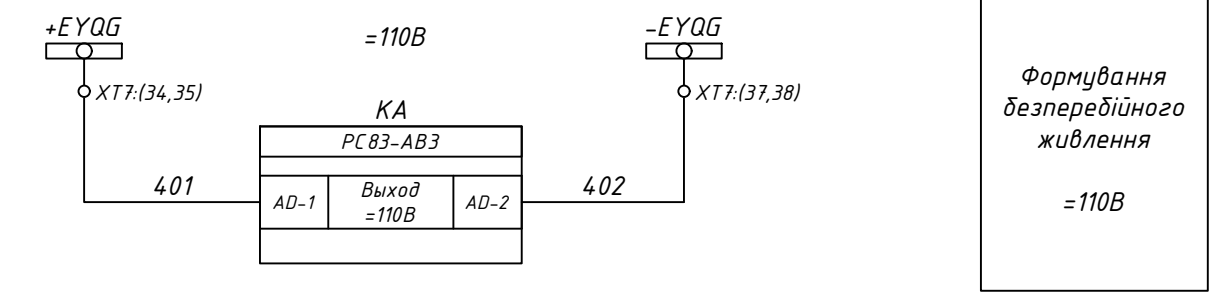
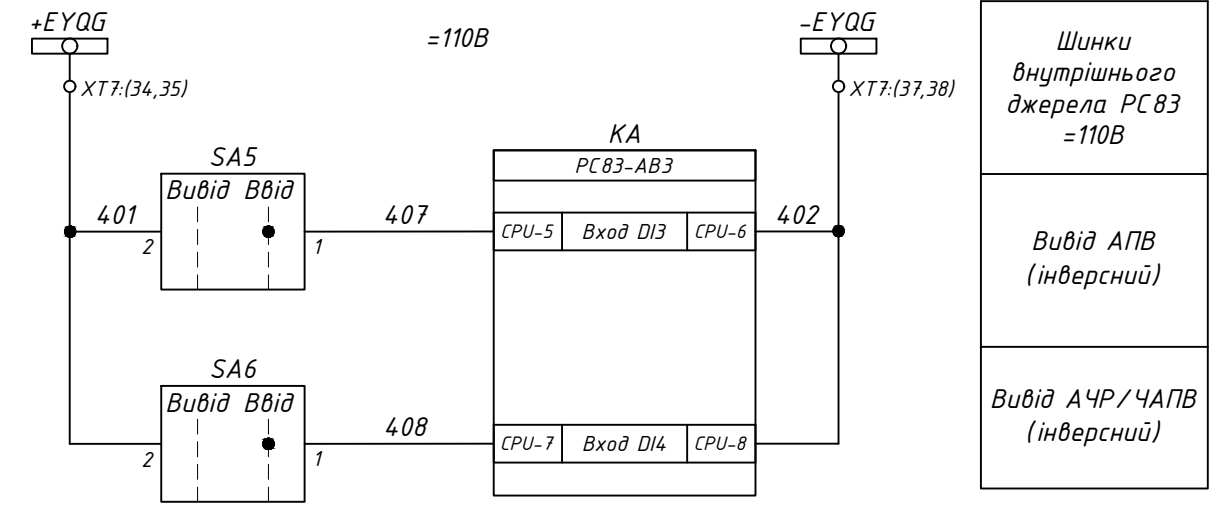
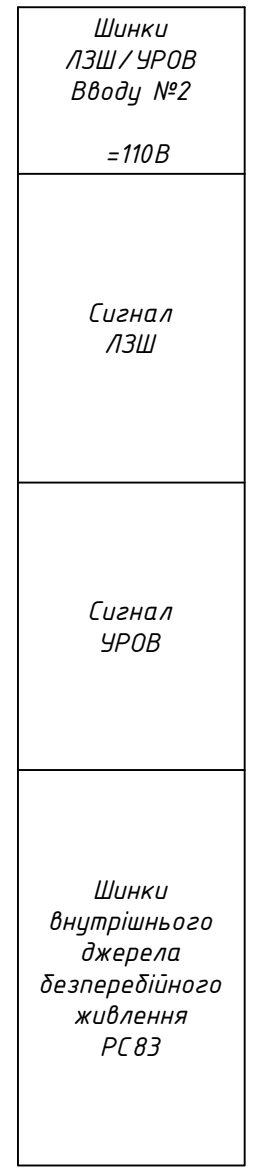
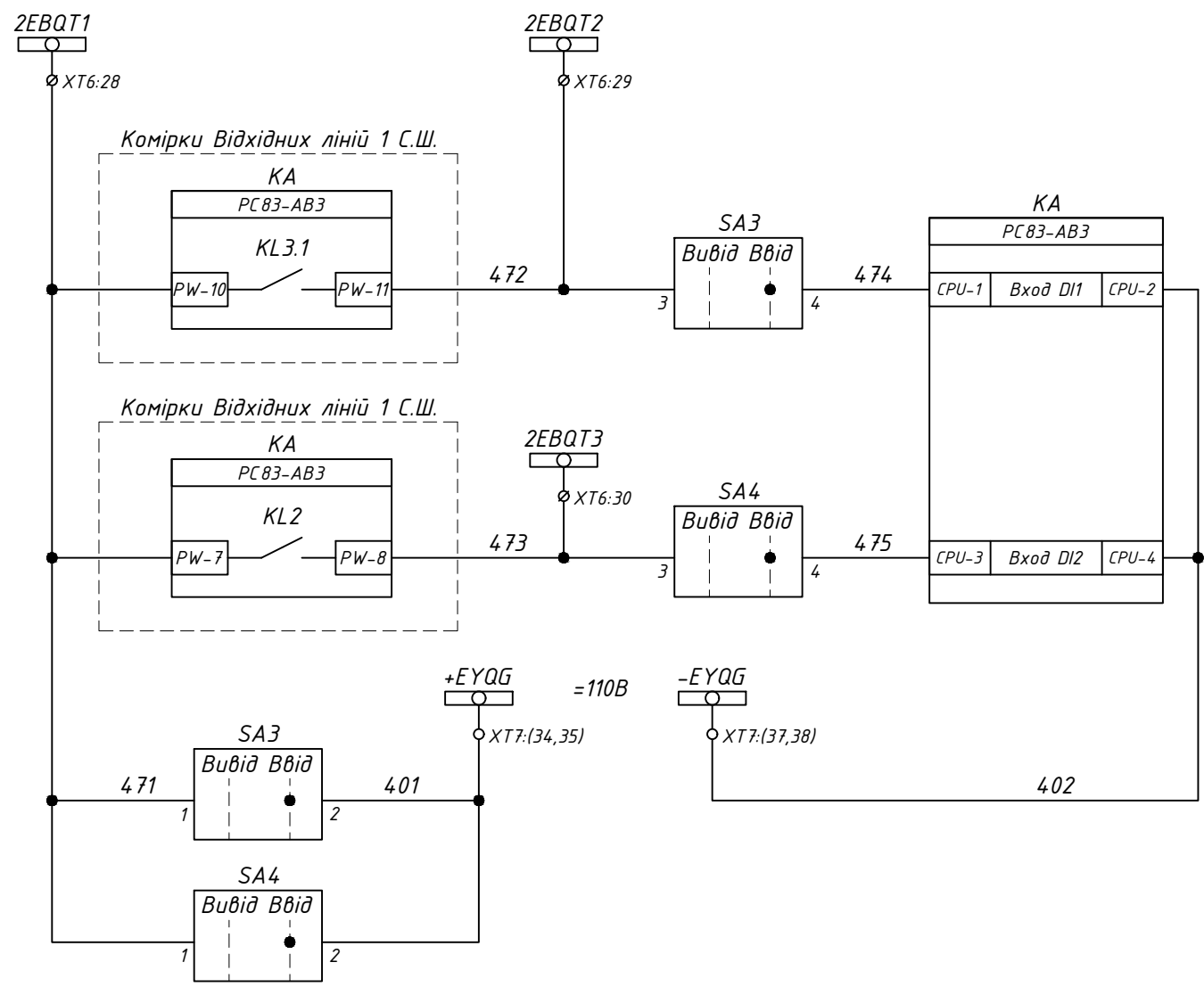
● - положення при якому здійснюється механічна дія на чутливий елемент

Зам. інв. №  
Підпис і дата  
Інв. № ор.

|     |        |      |       |        |      |
|-----|--------|------|-------|--------|------|
| Зм. | Кільк. | Арк. | № док | Підпис | Дата |
|-----|--------|------|-------|--------|------|

Э-2024-357-02

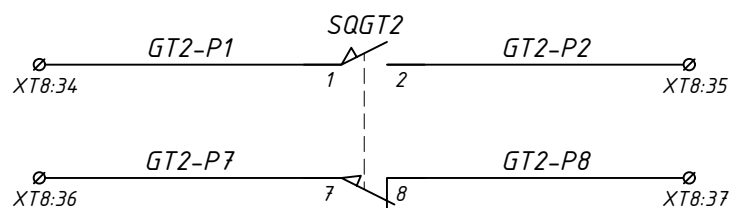
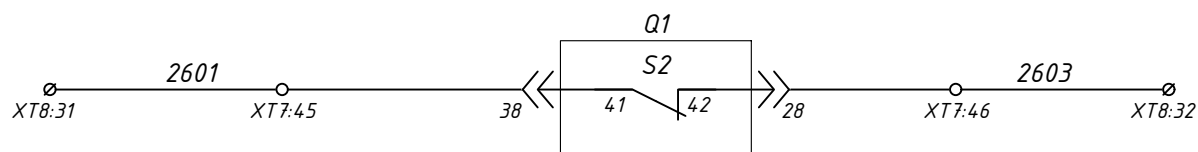
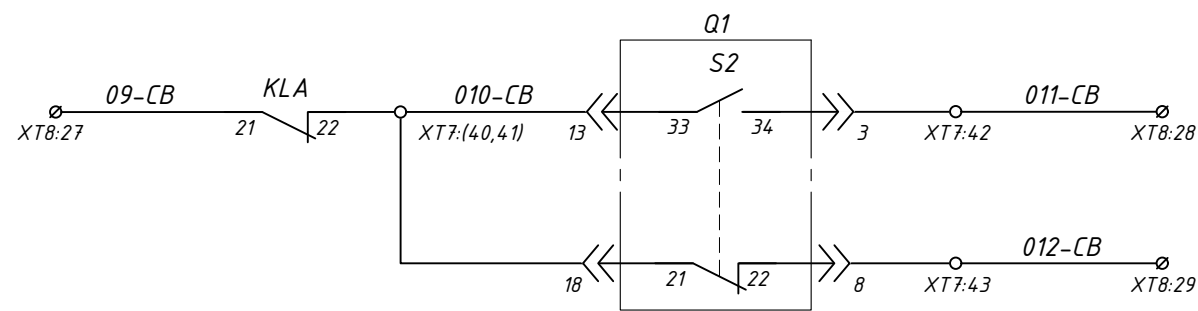
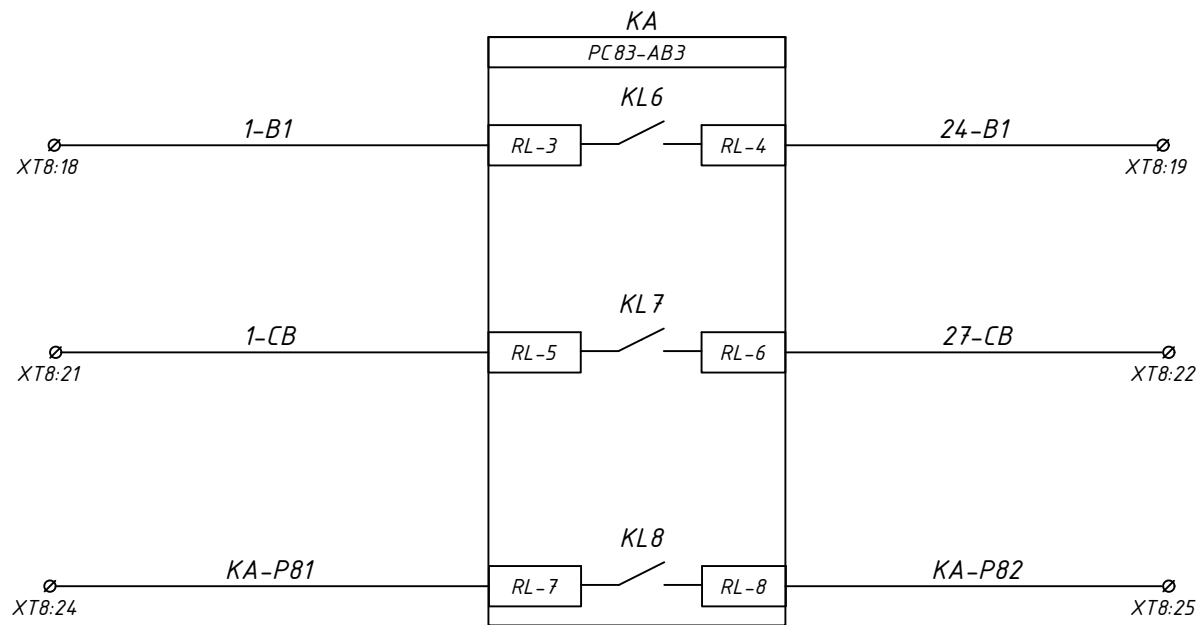
Арк.  
5



|     |        |      |       |        |      |
|-----|--------|------|-------|--------|------|
| Зм. | Кільк. | Арк. | № док | Підпис | Дата |
|     |        |      |       |        |      |

З-2024-357-02

Зам. інв. №  
Підпис і дата  
Інв. № ор.

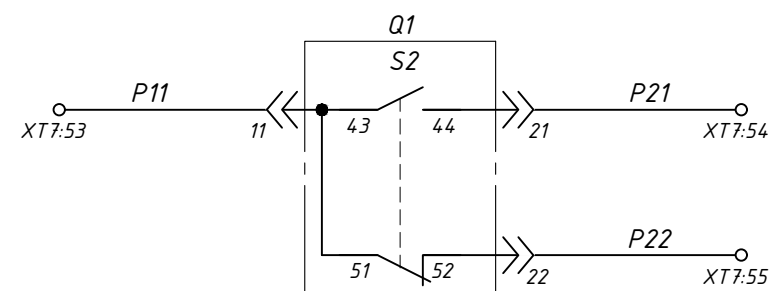
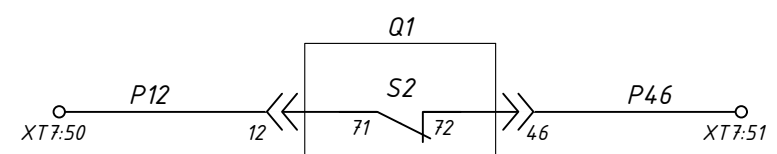
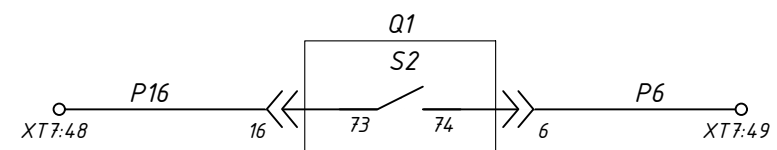
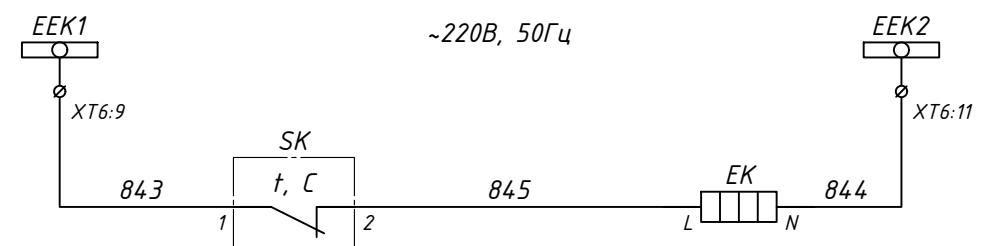
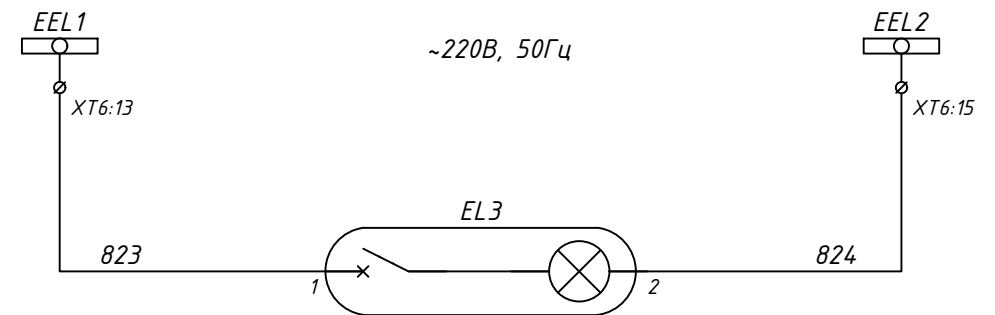
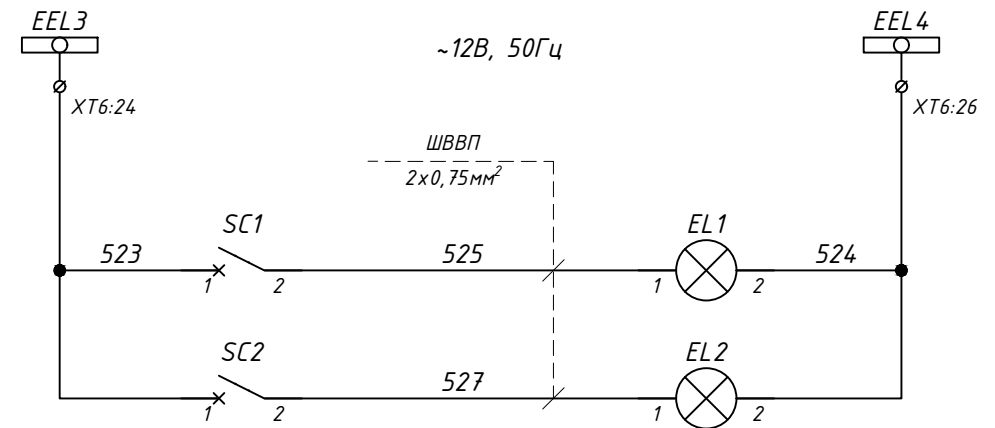


| Заземлюючий ніж QSG2 | Положення "Розземлено" | Проміжне положення | Положення "Заземлено" |
|----------------------|------------------------|--------------------|-----------------------|
| SQGT2                |                        |                    |                       |

Примітка:  
SQGT2 - кінцевий вимикач заземлюючого ножа (QSG2), що повинен спрацювати у відкритому положенні (Тгір) заземлюючого ножа

• - положення при якому здійснюється механічна дія на чутливий елемент

Блокування АВР у схемі Вводу-1 (робота ЗМН)  
Увімкнення СВ (робота АВР)  
Резерв  
У схему керування СВ  
Блокування ЗН(ШР) у комірці ТН-2



Шинки освітлення ~12В, 50Гц  
Освітлення ШР  
Освітлення ЛР  
Шинки освітлення ~220В, 50Гц  
Освітлення релейного відсіку  
Шинки обігріву ~220В, 50Гц  
Обігрів релейного відсіку

Резервні контакти вимикача

Контроль заземлення повітряного вводу (до схеми РП-35кВ)  
Резерв

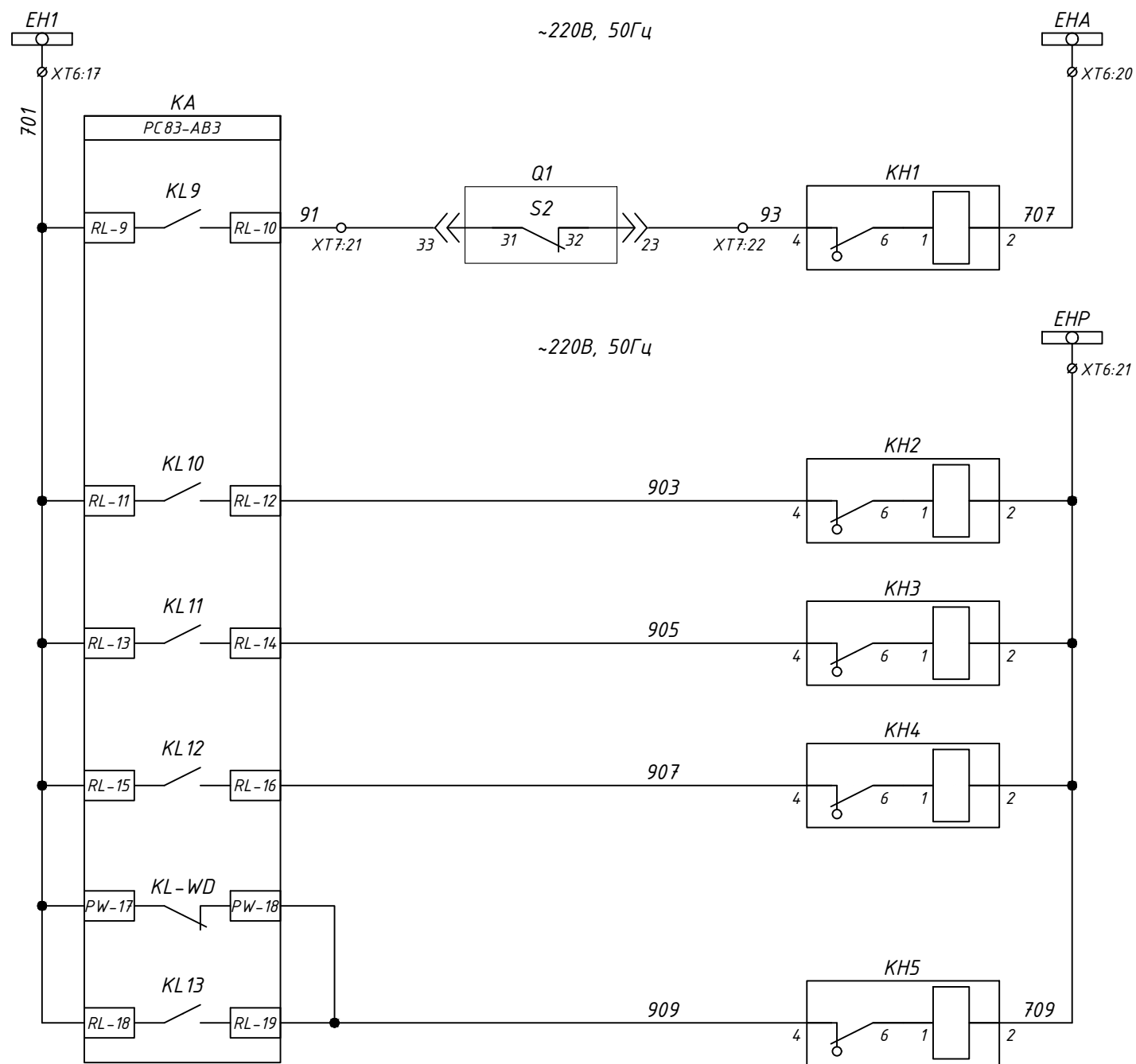
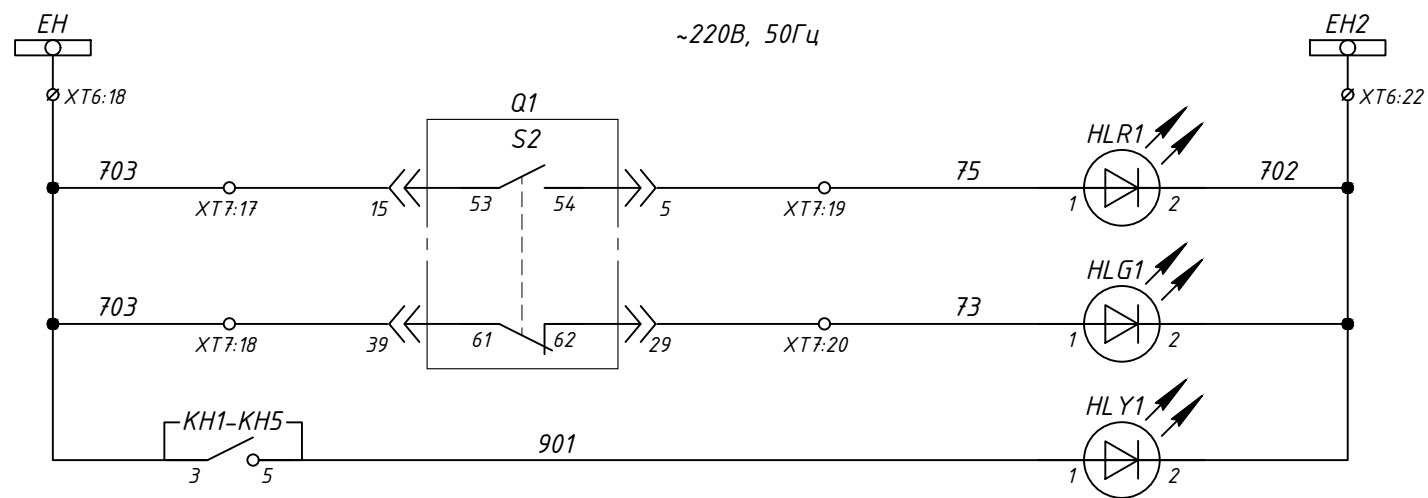
Зам. інв. №  
Підпис і дата  
Інв. № ор.

|     |        |      |       |        |      |
|-----|--------|------|-------|--------|------|
| Зм. | Кільк. | Арк. | № док | Підпис | Дата |
|-----|--------|------|-------|--------|------|

З-2024-357-02

Арк.  
7

Формат А3



- Шинки сигналізації  
~220В, 50Гц
- Положення  
вимикача  
"Увімкнено"
- Положення  
вимикача  
"Вимкнено"
- Сигнал  
"Вказівник не  
піднятий"
- Шинки  
аварійної  
сигналізації  
~220В, 50Гц
- Аварійне  
вимкнення
- Шинки  
попереджувальної  
сигналізації  
~220В, 50Гц
- Робота  
захистів  
РСВЗ
- Робота  
АВР
- Зовнішній захист
- Несправність РСВЗ
- Несправність  
ланцюгів  
управління  
вимикачем

Зам. інв. №

Підпис і дата

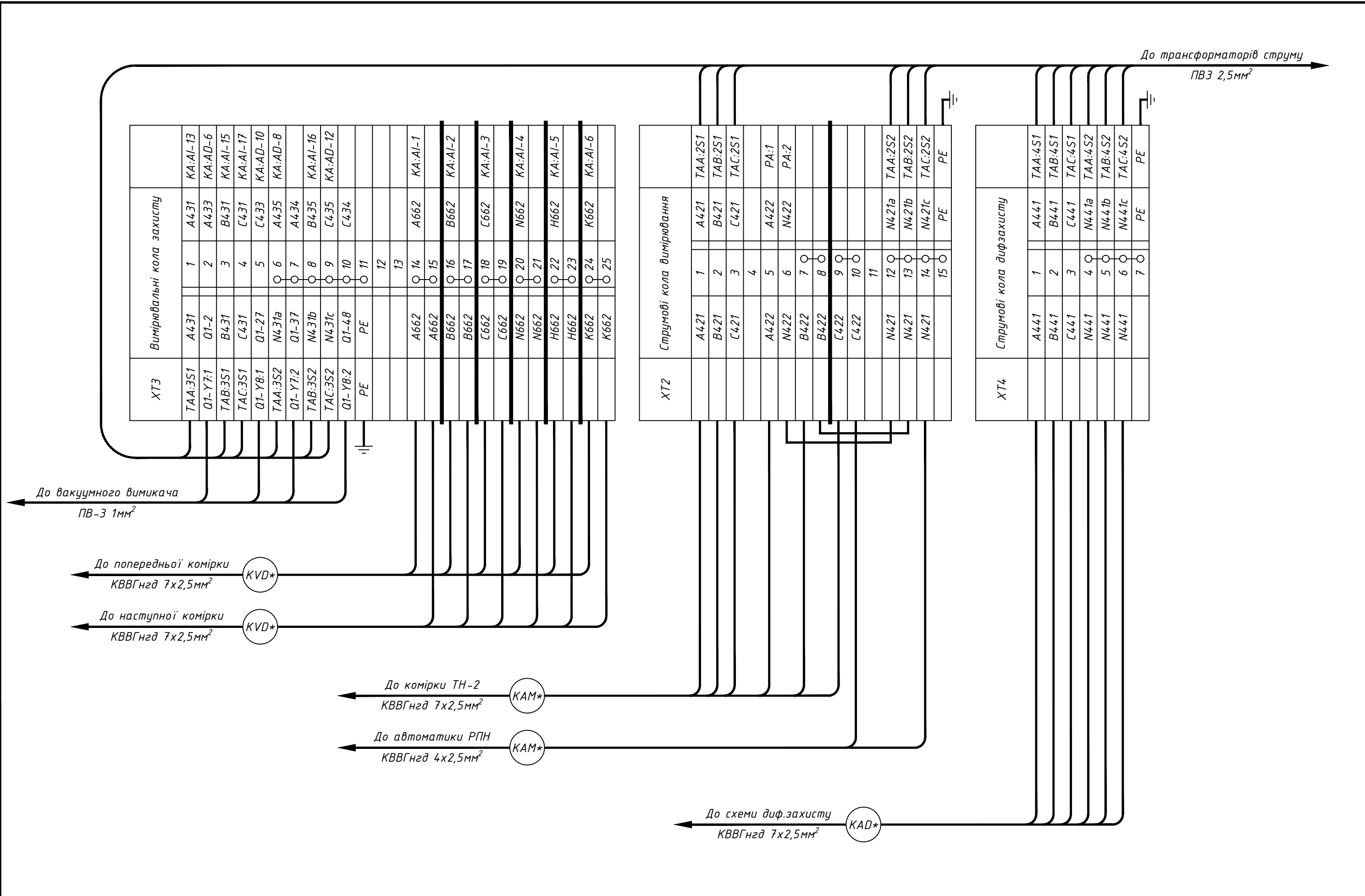
Інв. № ор.

|     |        |      |       |        |      |
|-----|--------|------|-------|--------|------|
| Зм. | Кільк. | Арк. | № док | Підпис | Дата |
|     |        |      |       |        |      |

Э-2024-357-02

Арк.  
8

|            |               |             |
|------------|---------------|-------------|
| № в. № ор. | Підпис і дата | Зам. інв. № |
|            |               |             |



До трансформаторів струму  
ПВЗ 2,5мм<sup>2</sup>

До вакуумного вимикача  
ПВ-3 1мм<sup>2</sup>

До попередньої комірки  
КВВГнд 7х2,5мм<sup>2</sup>

До наступної комірки  
КВВГнд 7х2,5мм<sup>2</sup>

До комірки ТН-2  
КВВГнд 7х2,5мм<sup>2</sup>

До автоматики РПН  
КВВГнд 4х2,5мм<sup>2</sup>

До схеми диф.захисту  
КВВГнд 7х2,5мм<sup>2</sup>

| ХТ3     | Вимірвальні кола захисту |                 |
|---------|--------------------------|-----------------|
| TAA:3S1 | A431                     | 1 A431 KA:AI-13 |
| Q1-Y7:1 | Q1-2                     | 2 A433 KA:AD-6  |
| TAB:3S1 | B431                     | 3 B431 KA:AI-15 |
| TAC:3S1 | C431                     | 4 C431 KA:AI-17 |
| Q1-Y8:1 | Q1-27                    | 5 C433 KA:AD-10 |
| TAA:3S2 | N431a                    | 6 A435 KA:AD-8  |
| Q1-Y7:2 | Q1-37                    | 7 A434          |
| TAB:3S2 | N431b                    | 8 B435 KA:AI-16 |
| TAC:3S2 | N431c                    | 9 C435 KA:AD-12 |
| Q1-Y8:2 | Q1-48                    | 10 C434         |
| PE      | PE                       | 11              |
|         |                          | 12              |
|         |                          | 13              |
|         | A662                     | 14 A662 KA:AI-1 |
|         | A662                     | 15              |
|         | B662                     | 16 B662 KA:AI-2 |
|         | B662                     | 17              |
|         | C662                     | 18 C662 KA:AI-3 |
|         | C662                     | 19              |
|         | N662                     | 20 N662 KA:AI-4 |
|         | N662                     | 21              |
|         | H662                     | 22 H662 KA:AI-5 |
|         | H662                     | 23              |
|         | K662                     | 24 K662 KA:AI-6 |
|         | K662                     | 25              |

| ХТ2  | Струмкові кола вимірювання |                  |
|------|----------------------------|------------------|
| A421 | A421                       | 1 A421 TAA:2S1   |
| B421 | B421                       | 2 B421 TAB:2S1   |
| C421 | C421                       | 3 C421 TAC:2S1   |
|      |                            | 4                |
| A422 | A422                       | 5 A422 PA:1      |
| N422 | N422                       | 6 N422 PA:2      |
| B422 | B422                       | 7                |
| B422 | B422                       | 8                |
| C422 | C422                       | 9                |
| C422 | C422                       | 10               |
|      |                            | 11               |
| N421 | N421a                      | 12 N421a TAA:2S2 |
| N421 | N421b                      | 13 N421b TAB:2S2 |
| N421 | N421c                      | 14 N421c TAC:2S2 |
|      | PE                         | 15 PE            |

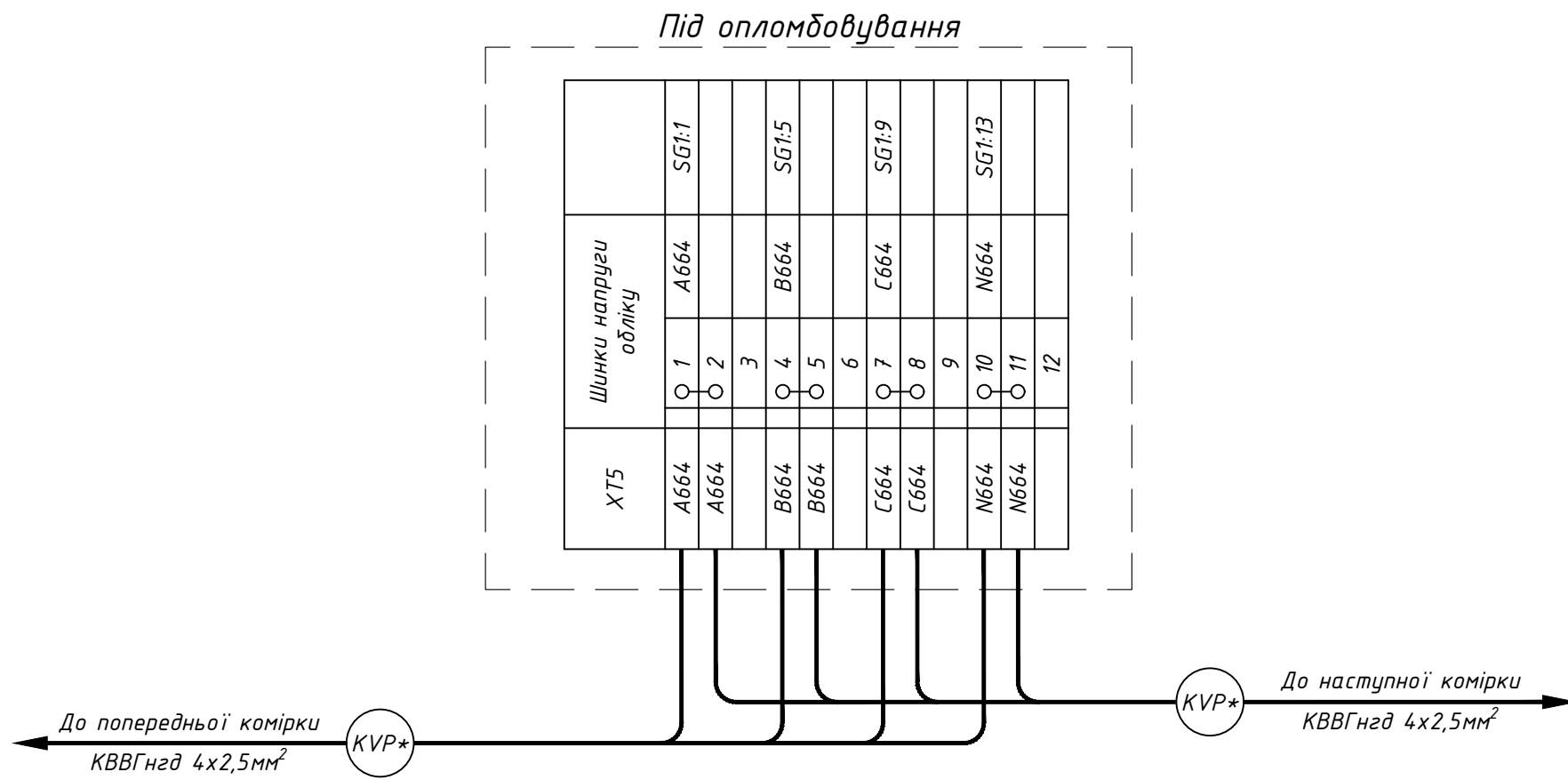
| ХТ4  | Струмкові кола дифзахисту |                 |
|------|---------------------------|-----------------|
| A441 | A441                      | 1 A441 TAA:4S1  |
| B441 | B441                      | 2 B441 TAB:4S1  |
| C441 | C441                      | 3 C441 TAC:4S1  |
| N441 | N441a                     | 4 N441a TAA:4S2 |
| N441 | N441b                     | 5 N441b TAB:4S2 |
| N441 | N441c                     | 6 N441c TAC:4S2 |
|      | PE                        | 7 PE            |

Примітки:  
 - Перемички потрібно встановлювати зі сторони заземлення  
 - Заземлення під'єднується зі сторони кінців трансформаторів струму

|     |        |      |       |        |      |
|-----|--------|------|-------|--------|------|
| Зм. | Кільк. | Арк. | № док | Підпис | Дата |
|     |        |      |       |        |      |

З-2024-357-02

|            |               |             |
|------------|---------------|-------------|
| Інв. № ор. | Підпис і дата | Зам. інв. № |
|            |               |             |



|     |        |      |       |        |      |
|-----|--------|------|-------|--------|------|
|     |        |      |       |        |      |
| Зм. | Кільк. | Арк. | № док | Підпис | Дата |

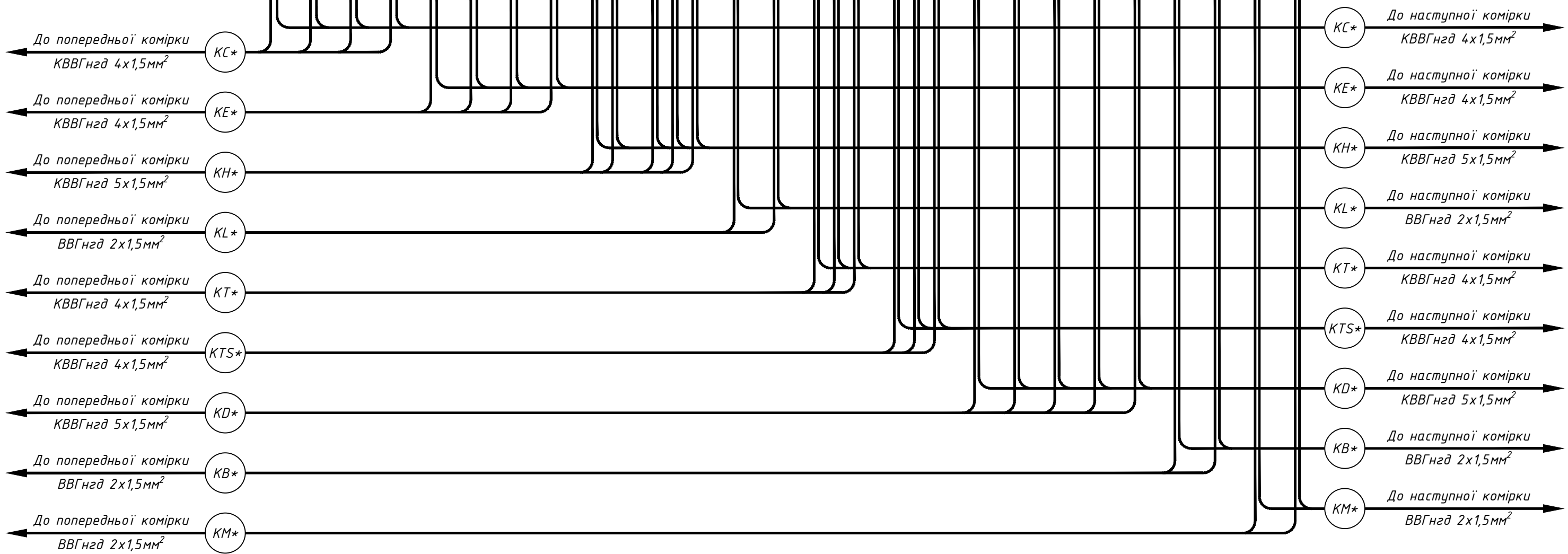
Э-2024-357-02

Інв. № ор.

Підпис і дата

Зам. інв. №

| ХТ6    | Шинки |          |
|--------|-------|----------|
|        | 1     | 2        |
| 2EC1   | 2EC1  | SF1:1    |
|        | 2     |          |
| 2EC2   | 2EC2  | SF1:3    |
|        | 4     |          |
| 2EY1   | 2EY1  | SF2:1    |
|        | 6     |          |
| 2EY2   | 2EY2  | SF2:3    |
|        | 8     |          |
| EEK1   | 843   | T1:1     |
|        | 10    |          |
| EEK2   | 844   | EK:N     |
|        | 12    |          |
| EEL1   | 823   | EL3:1    |
|        | 14    |          |
| EEL2   | 824   | EL3:2    |
|        | 16    |          |
| EH1    | 701   | KA:PW-10 |
| EH     | 703   | KH1:3    |
|        | 19    |          |
| EHA    | 707   | KH1:2    |
| EHP    | 709   | KH2:2    |
| EH2    | 702   | HL Y:2   |
|        | 23    |          |
| EEL3   | 523   | SC1:1    |
|        | 25    |          |
| EEL4   | 524   | EL2:2    |
|        | 27    |          |
| 2EBQT1 | 471   | SA3:1    |
| 2EBQT2 | 472   | SA3:3    |
| 2EBQT3 | 473   | SA4:3    |
|        | 31    |          |
| EBQC1  |       |          |
| EBQC2  |       |          |
| EBQC3  |       |          |
|        | 35    |          |
| EPF1   | 601   |          |
|        | 37    |          |
| EPF2   | 603   |          |
|        | 39    |          |
| EPF3   | 605   |          |
|        | 41    |          |
| EPF4   | 607   |          |
|        | 43    |          |
| EAF    | 602   | KL1:A2   |
|        | 45    |          |
| +EB    | 46    |          |
|        | 47    |          |
| -EB    | 48    |          |
|        | 49    |          |
| EC3    | 50    |          |
|        | 51    |          |
| EC4    | 52    |          |
|        | 53    |          |



|     |        |      |       |        |      |
|-----|--------|------|-------|--------|------|
| Зм. | Кільк. | Арк. | № док | Підпис | Дата |
|     |        |      |       |        |      |

Э-2024-357-02

Арк.

11

| ХТ9 | Зовнішні зв'язки<br>(Телемеханіка резерв) |       |
|-----|---|-------|
|     | 1   | 50    |
| 2   |   |       |
| 3   | 51  | SA2:2 |
| 4   |   |       |
| 5   | 52  | SA2:3 |
| 6   |   |       |
| 7   |   |       |
| 8   |   |       |
| 9   |   |       |
| 10  |   |       |
| 11  |   |       |
| 12  |   |       |
| 13  |   |       |
| 14  |   |       |
| 15  |   |       |

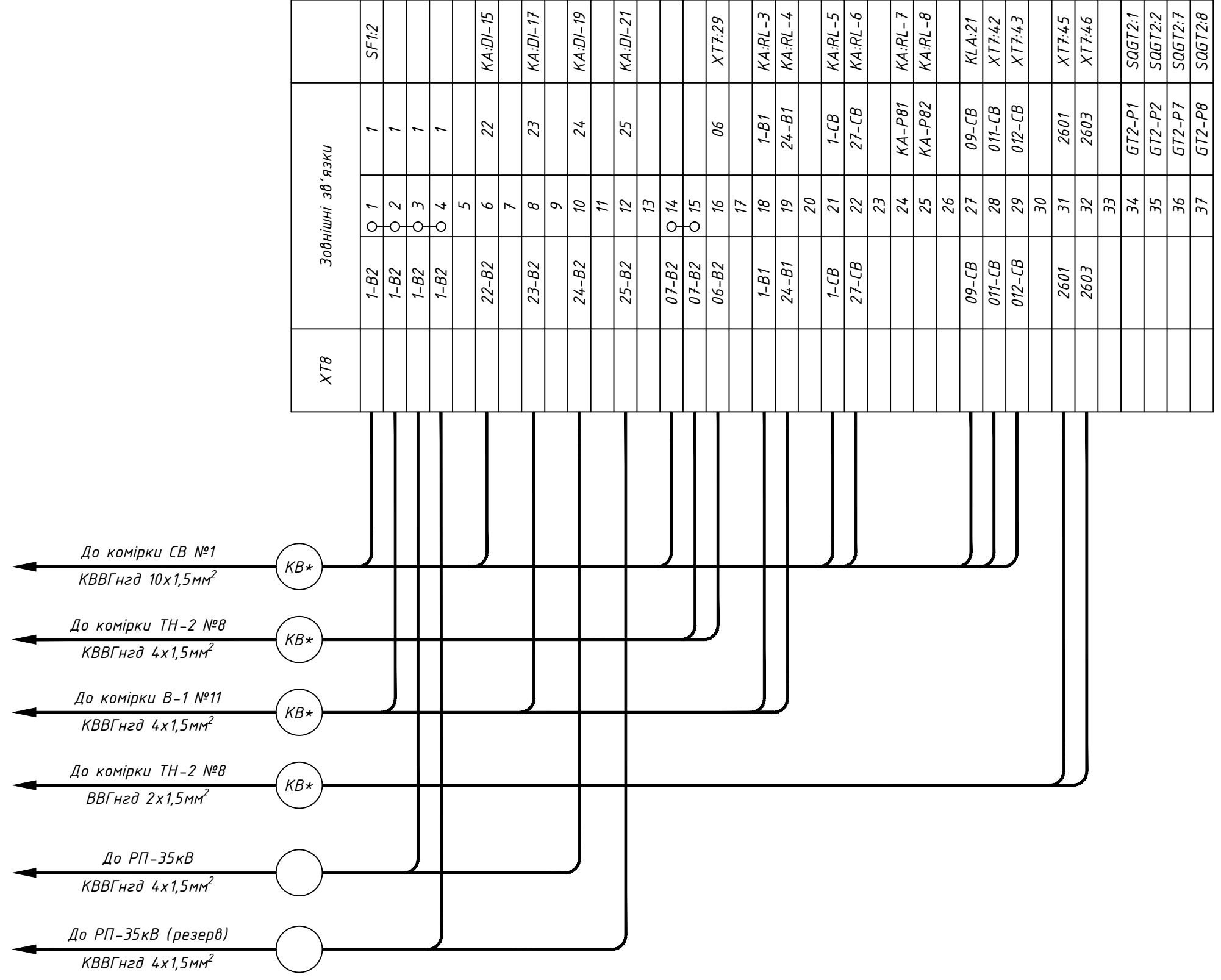
| ХТ7       | Внутрішні зв'язки |        |       |           |          |
|-----------|-------------------|--------|-------|-----------|----------|
|           | Q1-36             | Q1-1   | Q1-1  | Q1-1      | SF1:2    |
| Q1-SP4:22 |                   | Q1-36  | Q1-1  | Q1-1      | SF1:2    |
|           |                   |        | Q1-2  | Q1-1      |          |
|           |                   |        | Q1-3  | Q1-1      |          |
| Q1-SP4:21 |                   | Q1-26  | Q1-4  | Q1-18     | KA:DI-7  |
|           |                   |        | Q1-5  |           |          |
| Q1-A5     |                   | Q1-4   | Q1-6  | Q1-03     | KCC:34   |
|           |                   |        | Q1-7  |           |          |
| Q1-S2:63  |                   | Q1-30  | Q1-8  | Q1-033    | KCT:34   |
|           |                   |        | Q1-9  |           |          |
| Q1-A6     |                   | Q1-14  | Q1-10 | Q1-2      | SF1:4    |
| Q1-A3     |                   | Q1-31  | Q1-11 | Q1-2      | KA:PW-2  |
|           |                   |        | Q1-12 | Q1-2      |          |
|           |                   |        | Q1-13 |           |          |
| Q1-SP1:21 |                   | Q1-35  | Q1-14 | Q1-871    | SF2:2    |
| Q1-A2     |                   | Q1-25  | Q1-15 | Q1-872    | SF2:4    |
|           |                   |        | Q1-16 |           |          |
| Q1-S2:53  |                   | Q1-15  | Q1-17 | Q1-703    | KH1:3    |
| Q1-S2:61  |                   | Q1-39  | Q1-18 | Q1-703    |          |
| Q1-S2:54  |                   | Q1-5   | Q1-19 | Q1-75     | HLR:1    |
| Q1-S2:62  |                   | Q1-29  | Q1-20 | Q1-73     | HLG:1    |
| Q1-S2:31  |                   | Q1-33  | Q1-21 | Q1-91     | KA:RL-10 |
| Q1-S2:32  |                   | Q1-23  | Q1-22 | Q1-93     | KH1:4    |
|           |                   |        | Q1-23 |           |          |
| Q1-S2:83  |                   | Q1-19  | Q1-24 | Q1-611    | EPF(1-4) |
|           |                   |        | Q1-25 |           |          |
| Q1-S2:84  |                   | Q1-9   | Q1-26 | Q1-613    | KL1:A1   |
|           |                   |        | Q1-27 |           |          |
| SQGT1:1   |                   | 05     | Q1-28 | Q1-05     | KLA:32   |
| SQGT1:2   |                   | 06     | Q1-29 | Q1-06     | XT8:16   |
|           |                   |        | Q1-30 |           |          |
| SQGT1:3   |                   | GT1-P3 | Q1-31 |           |          |
| SQGT1:4   |                   | GT1-P4 | Q1-32 |           |          |
|           |                   |        | Q1-33 |           |          |
| KA:AD-1   |                   | +EYQG  | Q1-34 | Q1-401    | SA5:2    |
| SA3:2     |                   | +EYQG  | Q1-35 | Q1-401    | SA6:2    |
|           |                   |        | Q1-36 |           |          |
| KA:AD-2   |                   | -EYQG  | Q1-37 | Q1-402    | KA:CPU-6 |
| SA3:3     |                   | -EYQG  | Q1-38 | Q1-402    | KA:CPU-8 |
|           |                   |        | Q1-39 |           |          |
| Q1-S2:33  |                   | Q1-13  | Q1-40 |           |          |
| Q1-S2:21  |                   | Q1-18  | Q1-41 | Q1-010-CB | KLA:22   |
| Q1-S2:34  |                   | Q1-3   | Q1-42 | Q1-011-CB | XT8:28   |
| Q1-S2:22  |                   | Q1-8   | Q1-43 | Q1-012-CB | XT8:29   |
|           |                   |        | Q1-44 |           |          |
| Q1-S2:41  |                   | Q1-38  | Q1-45 | Q1-2601   | XT8:31   |
| Q1-S2:42  |                   | Q1-28  | Q1-46 | Q1-2603   | XT8:32   |
|           |                   |        | Q1-47 |           |          |
| Q1-S2:73  |                   | Q1-16  | Q1-48 | Q1-16     |          |
| Q1-S2:74  |                   | Q1-6   | Q1-49 | Q1-16     |          |
| Q1-S2:71  |                   | Q1-12  | Q1-50 | Q1-12     |          |
| Q1-S2:72  |                   | Q1-46  | Q1-51 | Q1-12     |          |
|           |                   |        | Q1-52 |           |          |
| Q1-S2:43  |                   | Q1-11  | Q1-53 | Q1-11     |          |
| Q1-S2:44  |                   | Q1-21  | Q1-54 | Q1-11     |          |
| Q1-S2:52  |                   | Q1-22  | Q1-55 | Q1-11     |          |

До В.Вимикача  
ПВ-3 1мм<sup>2</sup>

До кінцевого вимикача SQGT1  
ПВ-3 1мм<sup>2</sup> (металорукав)

|     |        |      |       |        |      |
|-----|--------|------|-------|--------|------|
| Зм. | Кільк. | Арк. | № док | Підпис | Дата |
|-----|--------|------|-------|--------|------|

З-2024-357-02



| ХТВ | Зовнішні зв'язки |    |          |
|-----|------------------|----|----------|
|     | 1-В2             | 1  |          |
|     | 1-В2             | 1  | SF1:2    |
|     | 1-В2             | 2  |          |
|     | 1-В2             | 3  |          |
|     | 1-В2             | 4  |          |
|     |                  | 5  |          |
|     | 22-В2            | 6  | KA:DI-15 |
|     |                  | 7  |          |
|     | 23-В2            | 8  | KA:DI-17 |
|     |                  | 9  |          |
|     | 24-В2            | 10 | KA:DI-19 |
|     |                  | 11 |          |
|     | 25-В2            | 12 | KA:DI-21 |
|     |                  | 13 |          |
|     | 07-В2            | 14 |          |
|     | 07-В2            | 15 |          |
|     | 06-В2            | 16 | XT7:29   |
|     |                  | 17 |          |
|     | 1-В1             | 18 | KA:RL-3  |
|     | 24-В1            | 19 | KA:RL-4  |
|     |                  | 20 |          |
|     | 1-СВ             | 21 | KA:RL-5  |
|     | 27-СВ            | 22 | KA:RL-6  |
|     |                  | 23 |          |
|     |                  | 24 | KA:P81   |
|     |                  | 25 | KA:P82   |
|     |                  | 26 |          |
|     | 09-СВ            | 27 | KLA:21   |
|     | 011-СВ           | 28 | XT7:42   |
|     | 012-СВ           | 29 | XT7:43   |
|     |                  | 30 |          |
|     | 2601             | 31 | XT7:45   |
|     | 2603             | 32 | XT7:46   |
|     |                  | 33 |          |
|     |                  | 34 | SQGT2:1  |
|     |                  | 35 | SQGT2:2  |
|     |                  | 36 | SQGT2:7  |
|     |                  | 37 | SQGT2:8  |

|     |        |      |       |        |      |
|-----|--------|------|-------|--------|------|
| Зм. | Кільк. | Арк. | № док | Підпис | Дата |
|-----|--------|------|-------|--------|------|

Э-2024-357-02

| Позначення    | Найменування  | К-ть | Примітки     |
|---------------|---|------|--------------|
|               | <u>Високовольтний відсік:</u>                                 |      |              |
| Q1            | Вакуумний вимикач ВВ/Н10S-1000А, 25кА, 150мм, стац. виконання | 1    |              |
| QS1           | Роз'єднувач високовольтний шинний РВЗ П-1-10/630-УХЛ2         | 1    |              |
| QS2           | Роз'єднувач високовольтний лінійний РР/ЕЛ-РР-03-10-630-25У2   | 1    |              |
| -             | Кінцевий вимикач ВП19М-21Б-421-67 У2.17 3НО+1НС               | 2    | SQGT1, SQGT2 |
| ТАА, ТАВ, ТАС | Трансформатор струму ТОЛУ-10-2-0.5с/0.5/10Р/10Р 300/5         | 3    |              |
| FV1 - FV3     | Обмежувач перенапруги ОПН-10/12/10/550 УХЛ1                   | 3    |              |
| EL1, EL2      | Лампа LED 12VAC E27   | 2    |              |
| SC1, SC2      | Вимикач накладний зовнішній 1клав.                            | 2    |              |
|               | <u>Релейний відсік (двері):</u>                               |      |              |
| РА            | Амперметр ЗА 0302 300/5 кл.т.2,5                              | 1    |              |
| РІК1          | Лічильник НІК 230В 0,5S ARTT.1620.МС.24                       | 1    |              |
| SG1           | Комутаційна колодка КП5 (25) А                                | 1    |              |
| КА            | Пристрій захисту РС83-АВ3-521211082510                        | 1    |              |
| SA1           | Перемикач кулачковий 4G10-202-У-Р014                          | 1    |              |
| SA2 - SA6     | Перемикач кулачковий 4G10-92-У-Р014                           | 5    |              |
| SB1           | Кнопка моноблочна заглиблена ЕСF-11-С (1НО+1НС, чорна)        | 1    |              |
| HLG           | Лампа АД-22DS, 220В/50Гц, зелена                              | 1    |              |
| HLR           | Лампа АД-22DS, 220В/50Гц, червона                             | 1    |              |
| HLY           | Лампа АД-22DS, 220В/50Гц, жовта                               | 1    |              |
| КН1 - КН5     | Реле вказівне РЗУ11-21-5-40УЗ, 0,16А, 50 Гц                   | 5    |              |
| SF1           | Автоматичний вимикач УСВ9-80М 2Р 6КА тип С 4А, СНС            | 1    |              |
| SF2           | Автоматичний вимикач УСВ9-80М 2Р 6КА тип С 2А, СНС            | 1    |              |
| -             | Додатковий контакт для УСВ9-80М/DM OFF                        | 1    |              |
| KL1           | Реле проміжне DRM570220, 220V DC, 4CO                         | 1    |              |
| -             | Фільтр RIM 2 110/230VDC                                       | 1    |              |
| KCC, KCT      | Реле проміжне DRM570730, ~220В, 50Гц                          | 2    |              |
| KLA           | Реле проміжне DRM570730, ~220В, 50Гц                          | 1    |              |
| KLB           | Реле проміжне DRM570730LT, ~220В, 50Гц                        | 1    |              |
| -             | Кліпса DRM/DRL CLIP M   | 5    |              |
| -             | Колодка SCM 4CO ECO   | 5    |              |
| EL3           | Світильник лінійний св/діод. ELM LINEAR-9 4000 з вим.         | 1    |              |
| SK            | Термостат FK0011 10А-250VAC-NC                                | 1    |              |

| Позначення | Найменування  | К-ть | Примітки |
|------------|---|------|----------|
| ЕК         | Нагрівач для шаф NTL 156-150, АС/DC 120-240В, 150Вт | 1    |          |
| R1, R2     | Резистор С5-35В 25Вт 10 кОм                         | 2    |          |
| ХТ7        | Прохідна клема UK 5 N                               | 55   |          |
| -          | Гвинтова перемичка FBI 10-6                         | 2    |          |
| -          | Кінцева кришка D-UK 4/10                            | 1    |          |
|            | <u>Релейний відсік (ліва стійка):</u>               |      |          |
| ХТ2        | Вимірювальна клема URТK/S                           | 15   |          |
| -          | Роздільна пластина TS-RTK                           | 1    |          |
| -          | Кінцева кришка D-URTK                               | 1    |          |
| -          | Гвинтова перемичка FB 10- RTK/S                     | 1    |          |
| ХТ3        | Вимірювальна клема URТK/S                           | 25   |          |
| -          | Роздільна пластина TS-RTK                           | 5    |          |
| -          | Кінцева кришка D-URTK                               | 1    |          |
| -          | Гвинтова перемичка FB 10- RTK/S                     | 2    |          |
| ХТ4        | Вимірювальна клема URТK/S                           | 7    |          |
| -          | Кінцева кришка D-URTK                               | 1    |          |
| -          | Гвинтова перемичка FB 10- RTK/S                     | 1    |          |
| ХТ5        | Вимірювальна клема URТK/S                           | 12   |          |
| -          | Кінцева кришка D-URTK                               | 1    |          |
| -          | Гвинтова перемичка FB 10- RTK/S                     | 1    |          |
| -          | Тримач кришки AP 3-TNS 35                           | 2    |          |
| -          | Захисний профіль AP 3 METER                         | 1    |          |
| ХТ9        | Прохідна клема UK 5 N                               | 15   |          |
| -          | Кінцева кришка D-UK 4/10                            | 1    |          |
|            | <u>Релейний відсік (права стійка):</u>              |      |          |
| ХТ6        | Клема з розмикачем UT 4-QUATTRO-MT                  | 53   |          |
| -          | Кінцева кришка D-UT 2,5/4-QUATTRO                   | 1    |          |
| ХТ8        | Прохідна клема UK 5 N                               | 37   |          |
| -          | Гвинтова перемичка FBI 10-6                         | 1    |          |
| -          | Кінцева кришка D-UK 4/10                            | 1    |          |

Зам. інв. №

Підпис і дата

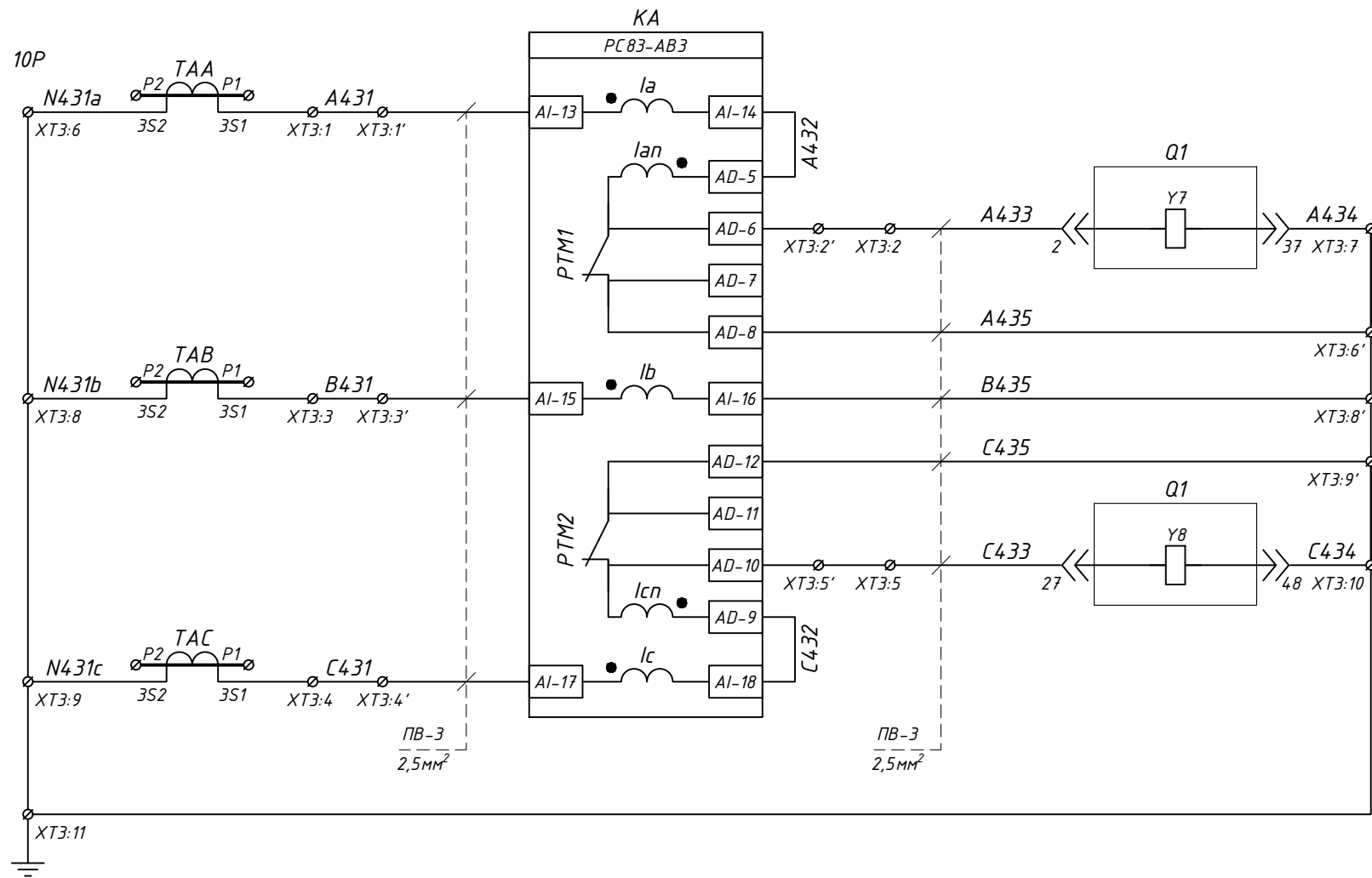
Інв. № ор.

|     |        |      |       |        |      |
|-----|--------|------|-------|--------|------|
|     |        |      |       |        |      |
| Зм. | Кільк. | Арк. | № док | Підпис | Дата |

З-2024-357-02

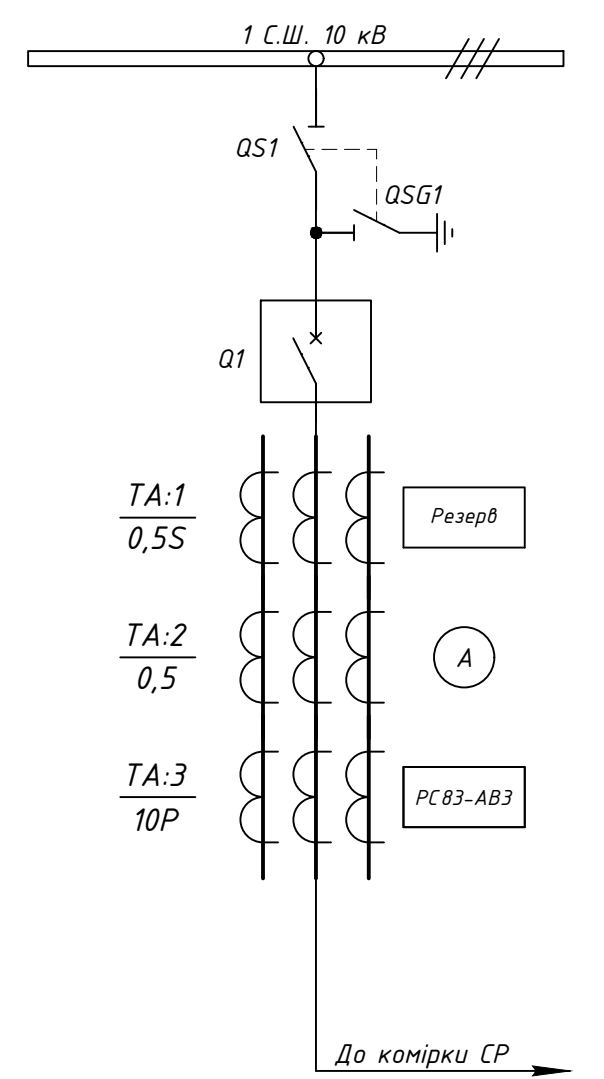
Арк.

14

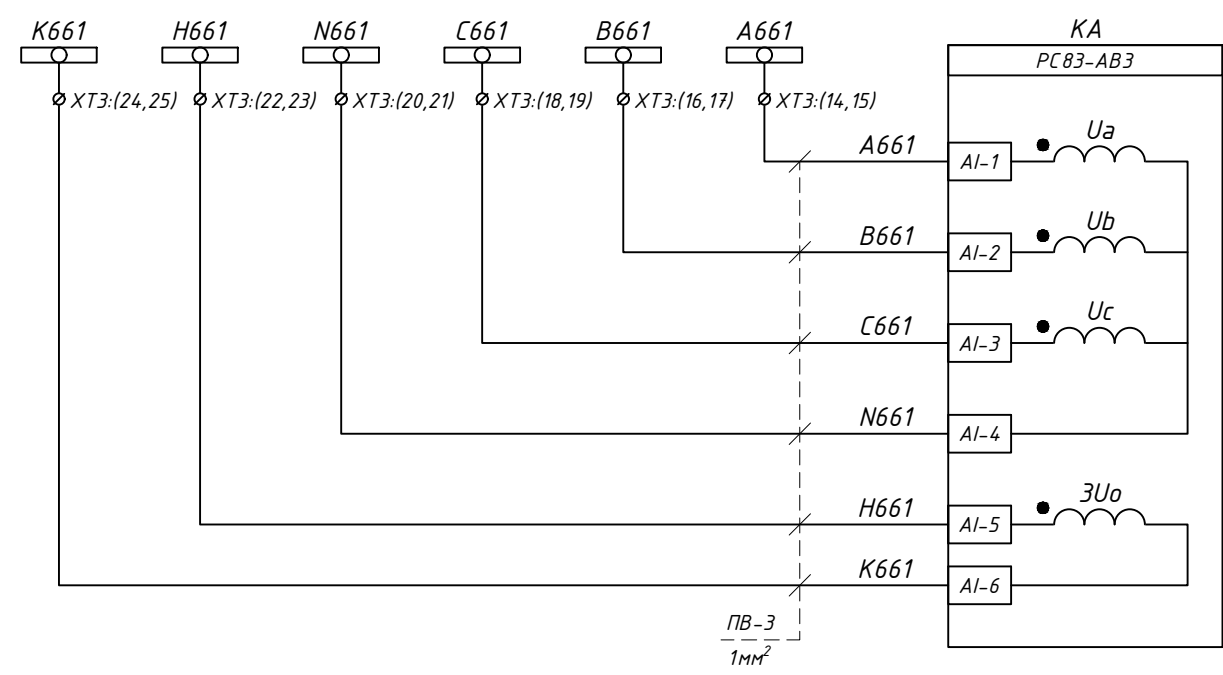


Струмові кола захисту

Пояснююча однолінійна схема



|               |  |
|---------------|--|
| Погоджено:    |  |
| Зам. інв. №   |  |
| Підпис і дата |  |
| Інв. № ор.    |  |

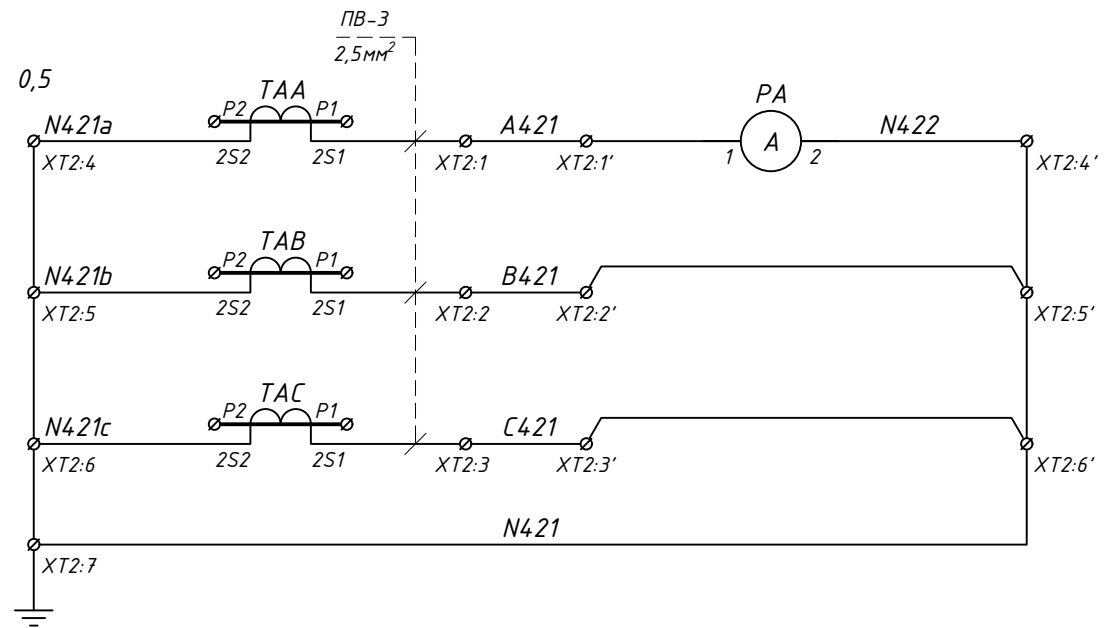


Шинки напруги захисту ~100В, 50Гц

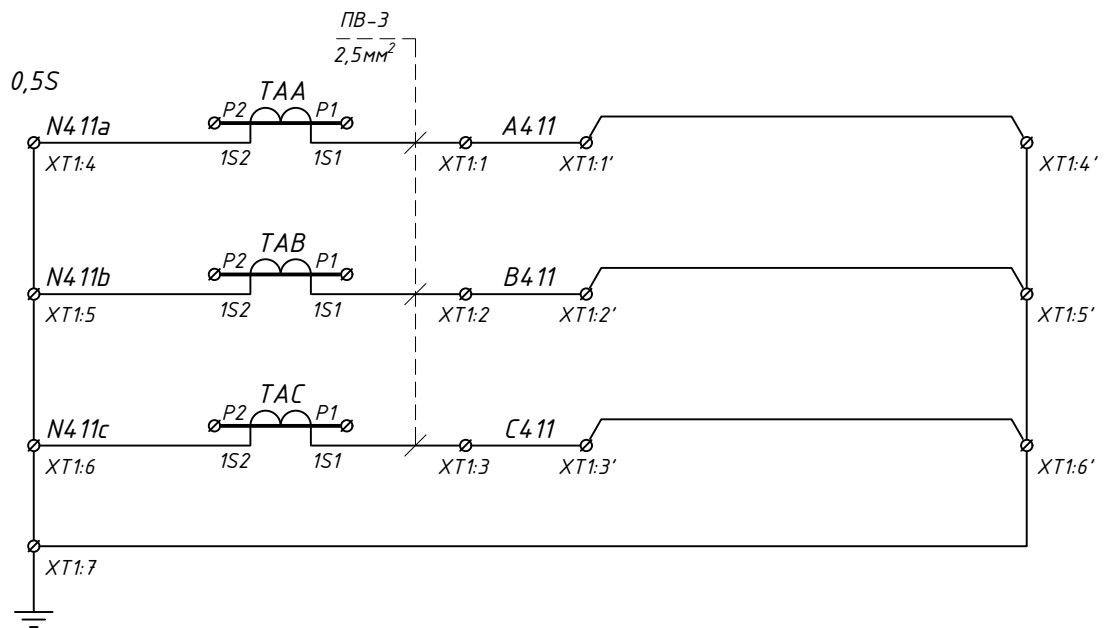
Контроль напруги

Примітки:  
1) XT1:6 та XT1:6' - нижній та верхній контакти однієї клема.

|           |            |      |       |        |      |   |                  |       |         |
|-----------|------------|------|-------|--------|------|---|------------------|-------|---------|
|           |            |      |       |        |      | <b>Э-2024-357-03</b>                                |                  |       |         |
|           |            |      |       |        |      | <small>КРУН 10 кВ зовнішньої установки</small>      |                  |       |         |
| Зм.       | Кільк.     | Арк. | № док | Підпис | Дата | РП-10кВ, 1 С.Ш<br>"Секційний вимикач"<br>Комірка №1 | Стадія           | Аркуш | Аркушів |
| Розробив  |            |      |       |        |      |   | Р                | 1     | 14      |
| Перевірив | Ледок В.М. |      |       |        |      | Схема електрична принципова                         | ТОВ "ЛК Енергія" |       |         |
|           |            |      |       |        |      |   |                  |       |         |



Струмові кола вимірювання 0.5



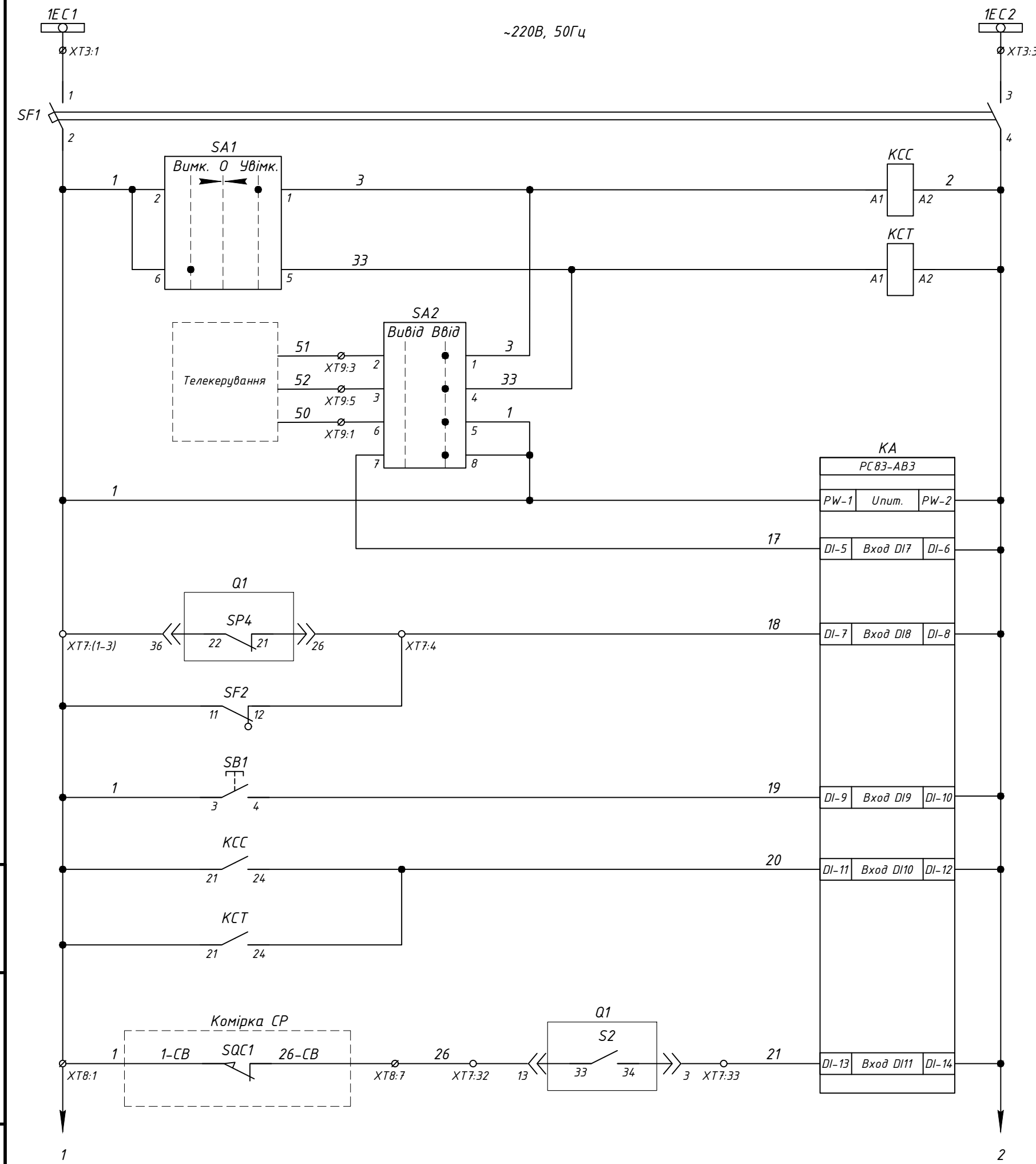
Струмові кола вимірювання 0.5S

Зам. інв. №  
Підпис і дата  
Інв. № ор.

|     |        |      |       |        |      |
|-----|--------|------|-------|--------|------|
| Зм. | Кільк. | Арк. | № док | Підпис | Дата |
|     |        |      |       |        |      |

Э-2024-357-03

Арк.  
2

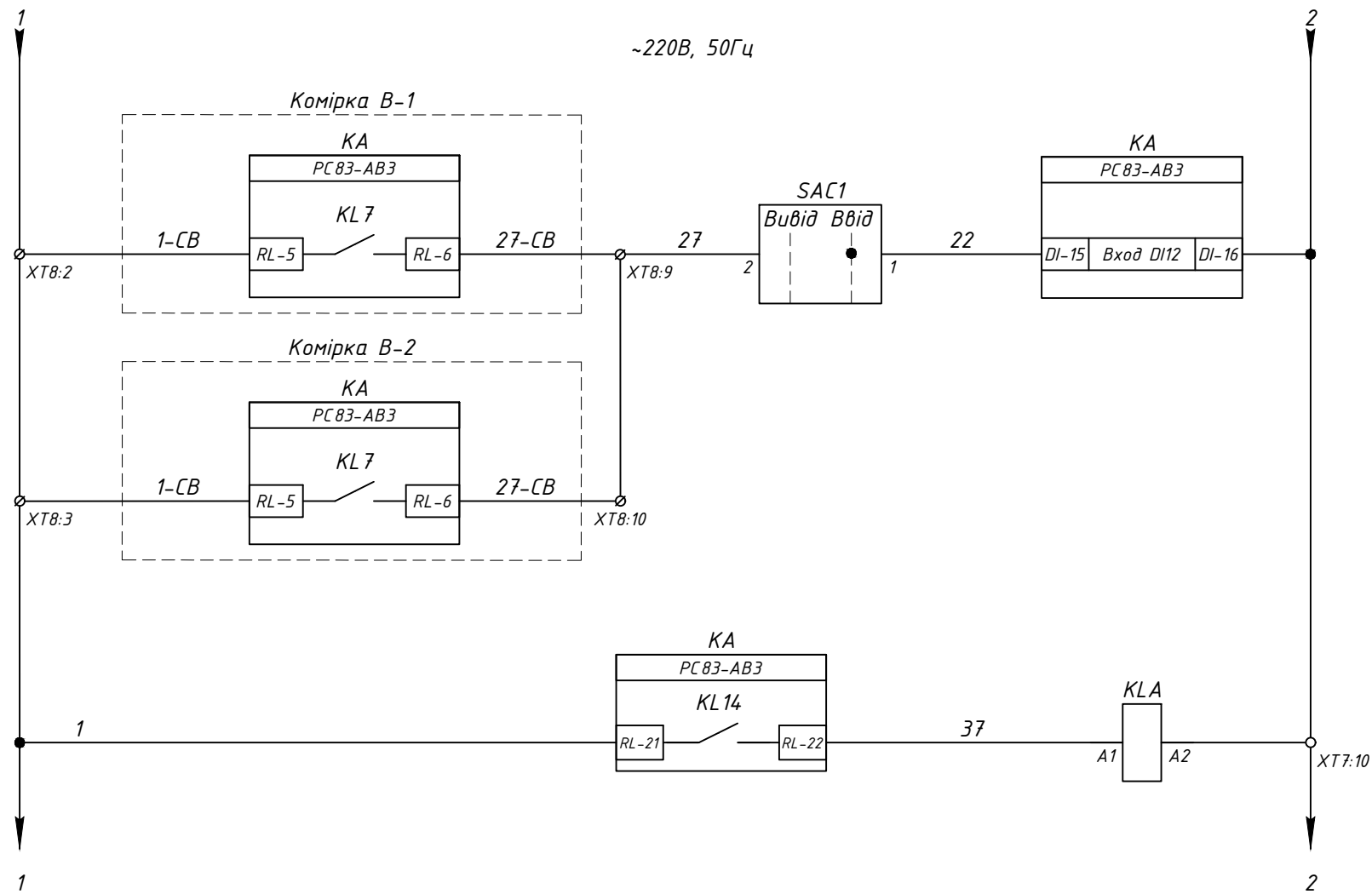


|   |
|---|
| Шинки керування ~220В, 50Гц                         |
| Автомат захисту                                     |
| Команда на увімкнення                               |
| Команда на вимкнення                                |
| Резерв під Телемеханіку                             |
| Живлення пристрою захисту                           |
| Блокування ТУ (інверсний)                           |
| Контроль заводки пружини                            |
| Квитування  |
| Блокування АВР/ВНР                                  |
| Вимкнення СВ (Захист СР від комутації під напругою) |

|               |
|---------------|
| Зам. інв. №   |
| Підпис і дата |
| Інв. № ор.    |

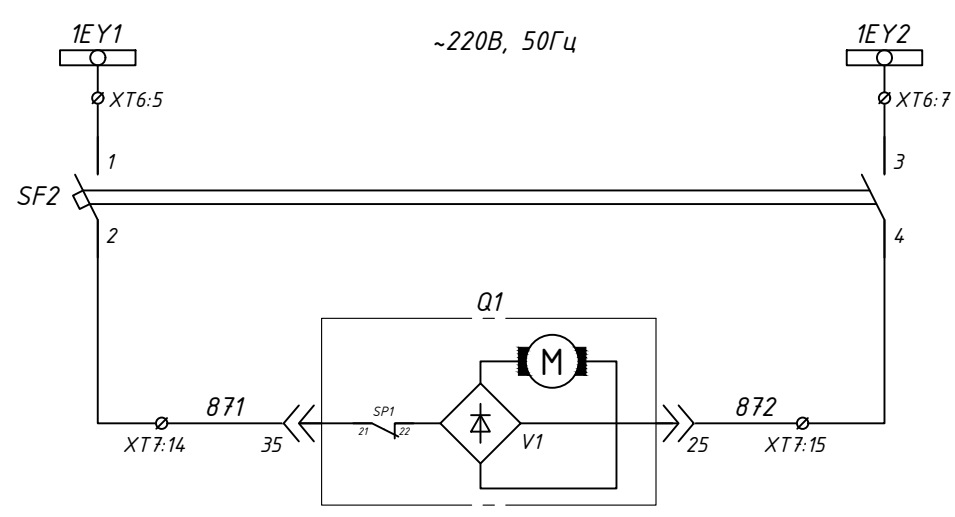
|     |        |      |       |        |      |
|-----|--------|------|-------|--------|------|
| Зм. | Кільк. | Арк. | № док | Підпис | Дата |
|     |        |      |       |        |      |

Э-2024-357-03



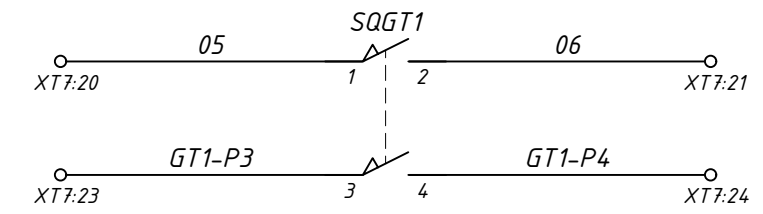
Увімкнення СВ  
(робота АВР)

Розмноження аварійного сигналу



Шинки зведення пружини  
~220В, 50Гц

Живлення приводу зведення пружини



Дозвіл на увімкнення вимикача при відключеному QSG1

Резерв

| Заземлюючий ніж QSG1 |  | Положення "Розземлено" | Проміжне положення | Положення "Заземлено" |
|----------------------|--|------------------------|--------------------|-----------------------|
| SQGT1                |  |                        |                    |                       |
|                      |  |                        |                    |                       |

Примітка:  
SQGT1 - кінцевий вимикач заземлюючого ножа (QSG1), що повинен спрацювати у відкритому положенні (Тгір) заземлюючого ножа

• - положення при якому здійснюється механічна дія на чутливий елемент

Зам. інв. №

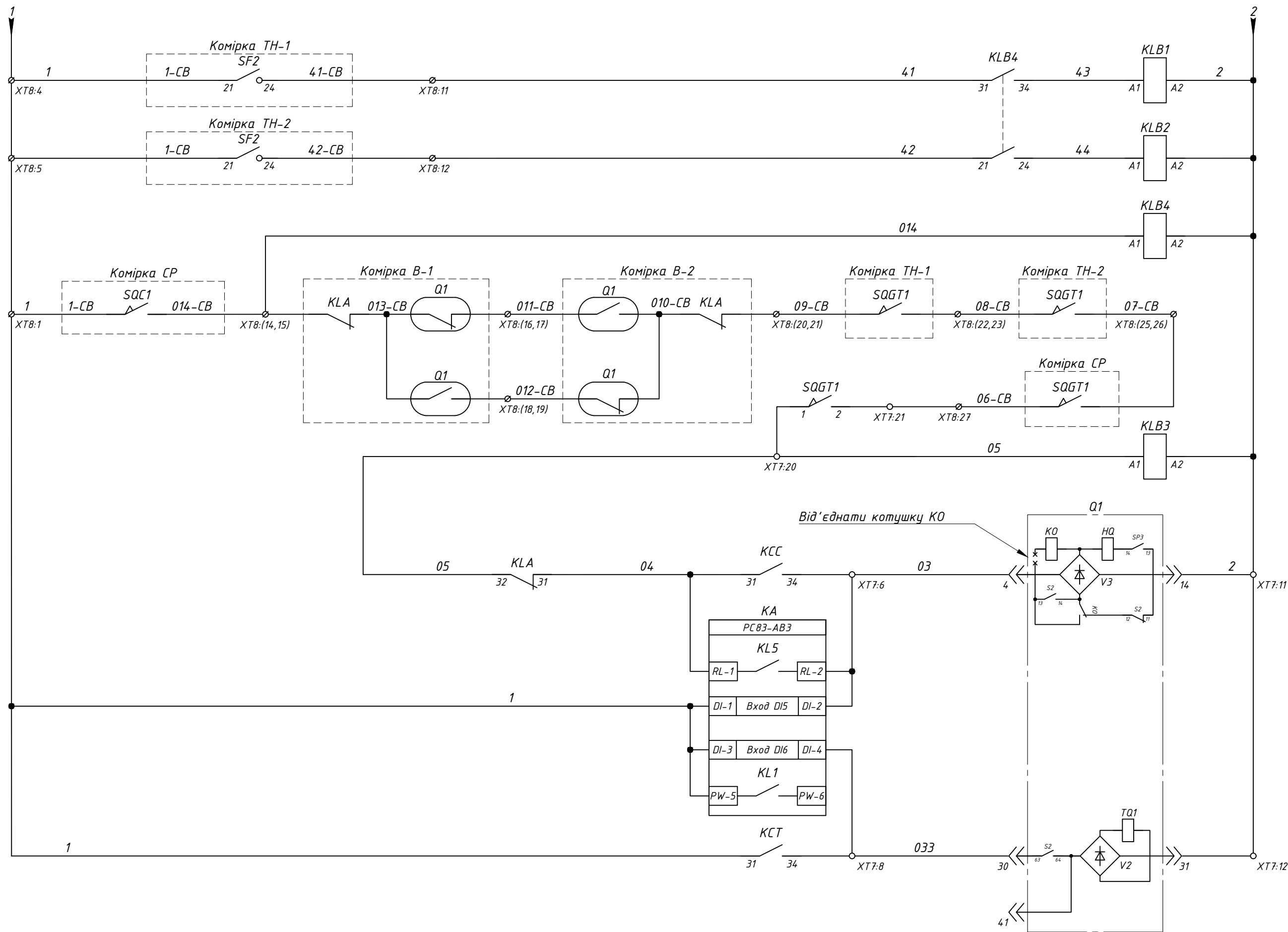
Підпис і дата

Інв. № ор.

|     |        |      |       |        |      |
|-----|--------|------|-------|--------|------|
| Зм. | Кільк. | Арк. | № док | Підпис | Дата |
|-----|--------|------|-------|--------|------|

Э-2024-357-03

Арк.  
4



Реле блокування  
АВР на Вводі-1

Реле блокування  
АВР на Вводі-2

Блокування  
увімкнення  
вимикача

Коло увімкнення  
вимикача

Контроль  
ланцюгів  
увімкнення та  
вимкнення  
вимикача

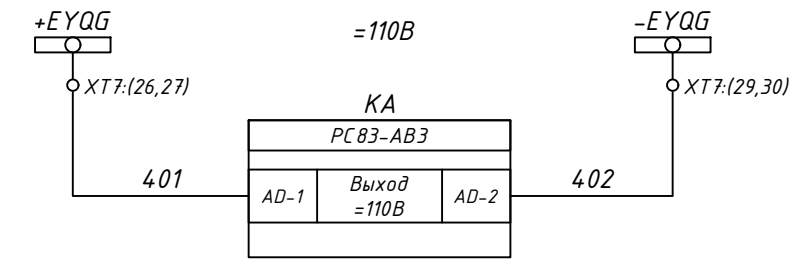
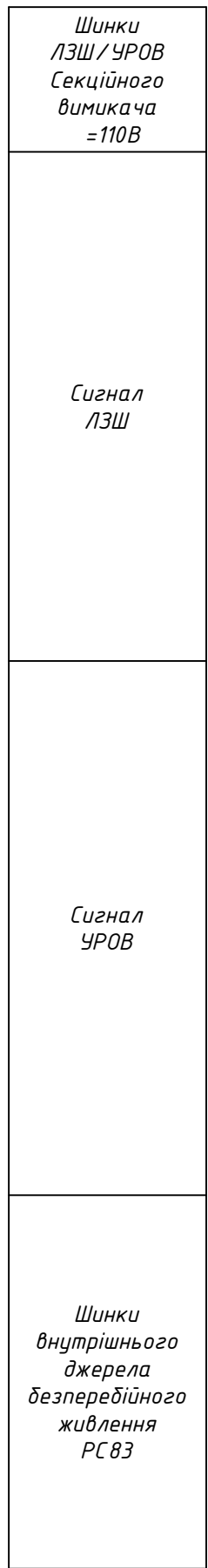
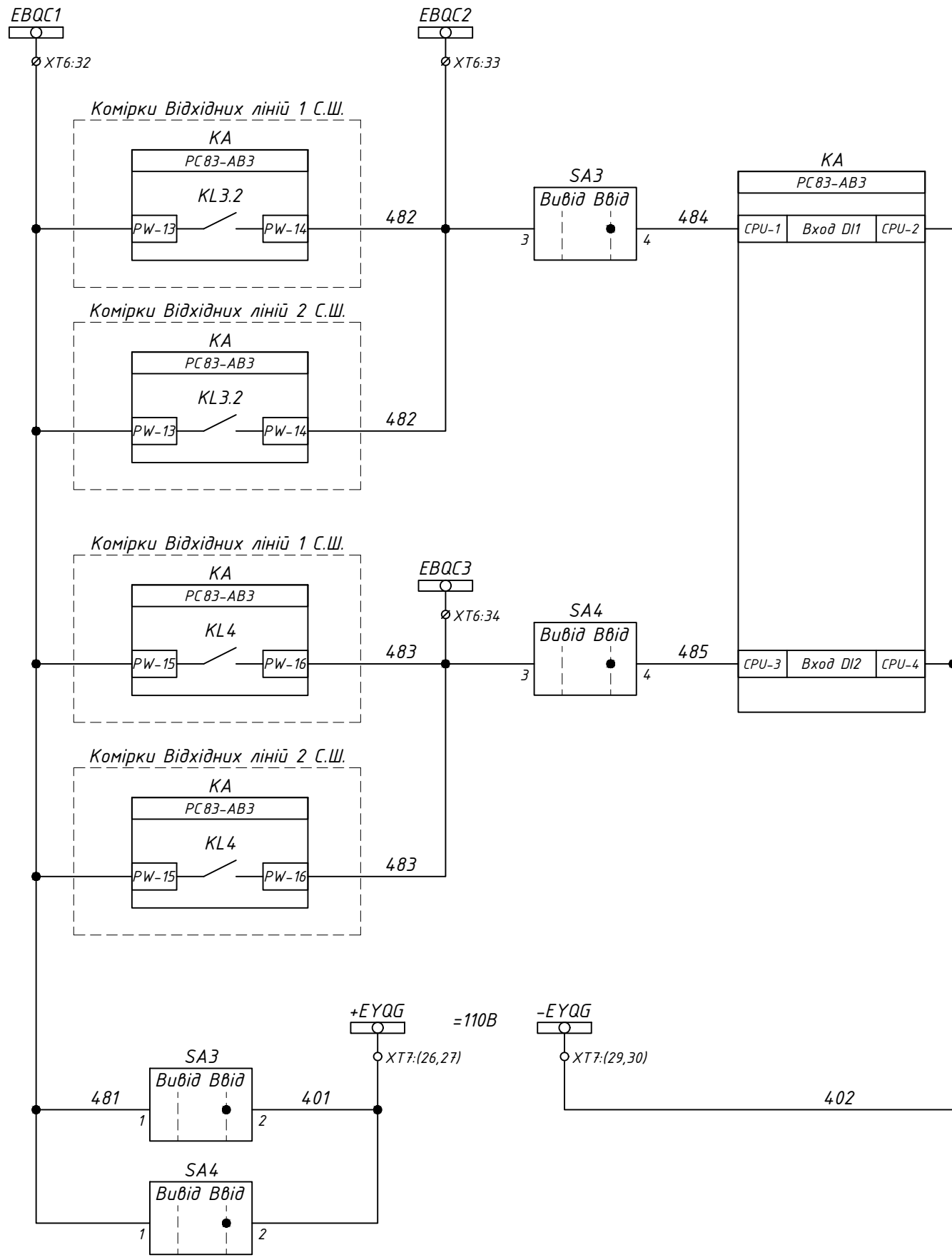
Коло вимкнення  
вимикача

Зам. інв. №  
Підпис і дата  
Інв. № ор.

|     |        |      |       |        |      |
|-----|--------|------|-------|--------|------|
| Зм. | Кільк. | Арк. | № док | Підпис | Дата |
|     |        |      |       |        |      |

З-2024-357-03

Арк.  
5



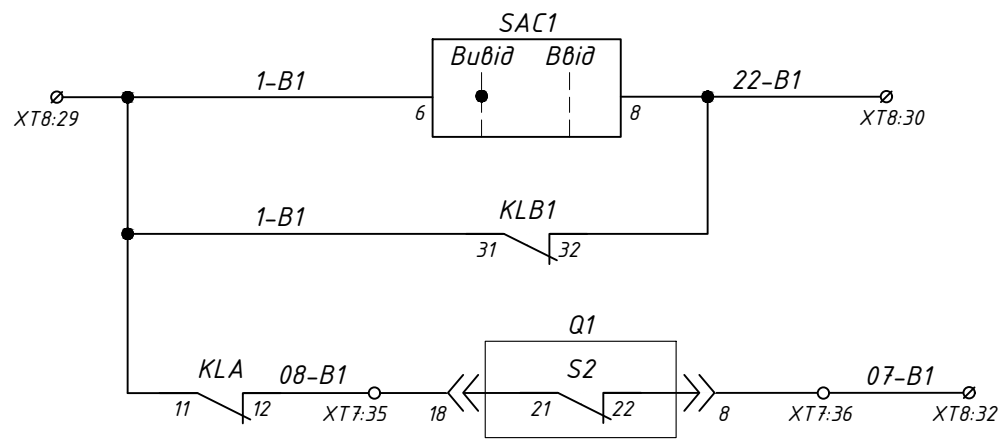
Формування безперебійного живлення =110В

Зам. інв. №  
Підпис і дата  
Інв. № ор.

|     |        |      |       |        |      |
|-----|--------|------|-------|--------|------|
| Зм. | Кільк. | Арк. | № док | Підпис | Дата |
|     |        |      |       |        |      |

Э-2024-357-03

Арк.  
6

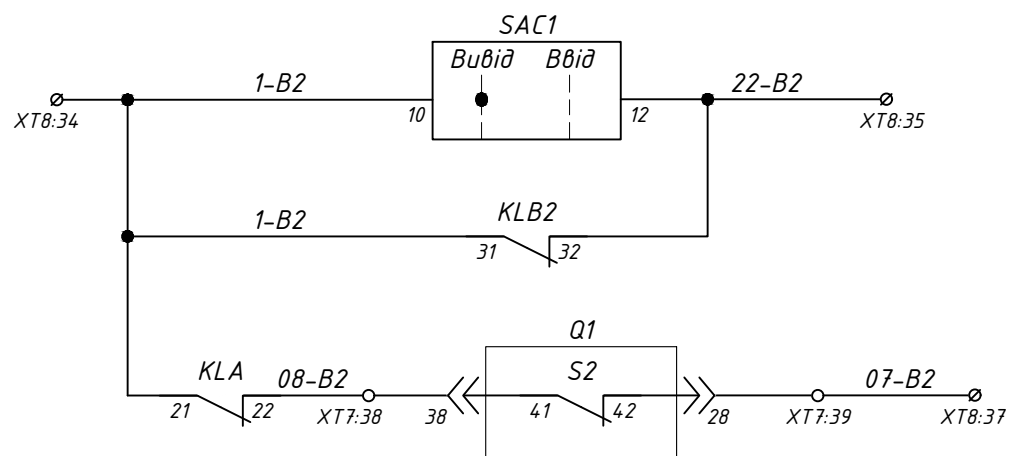


Вивід АВР

Блокування АВР від ланцюгів напруги ТН та положення СР

Блокування Увімкнення вимикача

ВВід-1

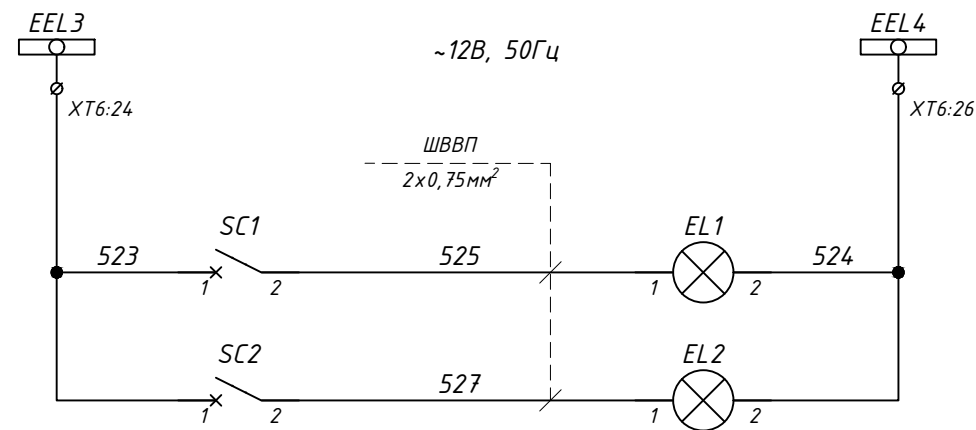


Вивід АВР

Блокування АВР від ланцюгів напруги ТН та положення СР

Блокування Увімкнення вимикача

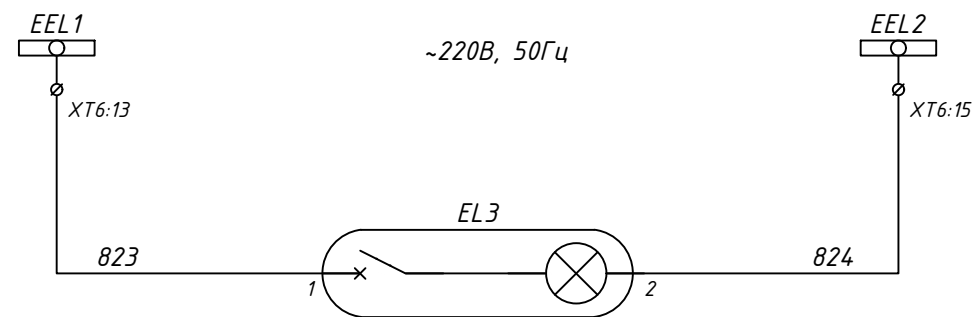
ВВід-2



Шинки освітлення  
~12В, 50Гц

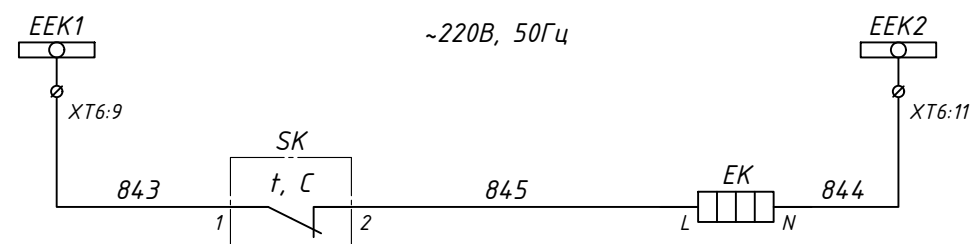
Освітлення ШР

Освітлення нижніх шин



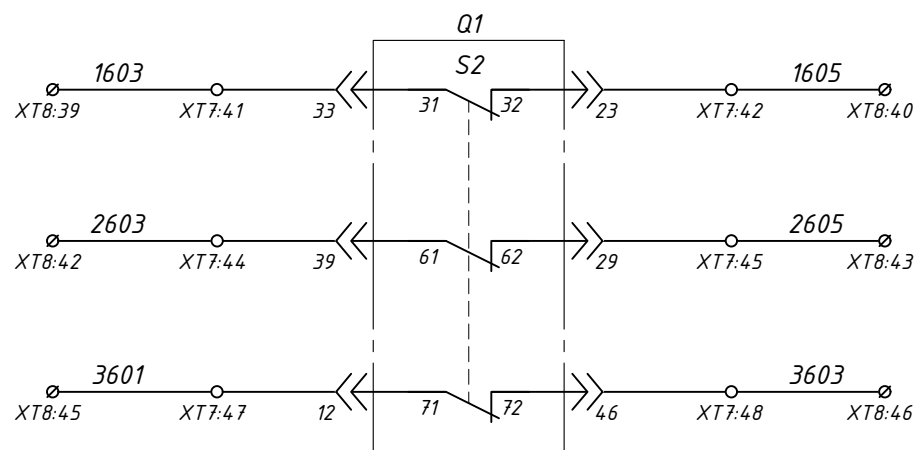
Шинки освітлення  
~220В, 50Гц

Освітлення релейного відсіку



Шинки обігріву  
~220В, 50Гц

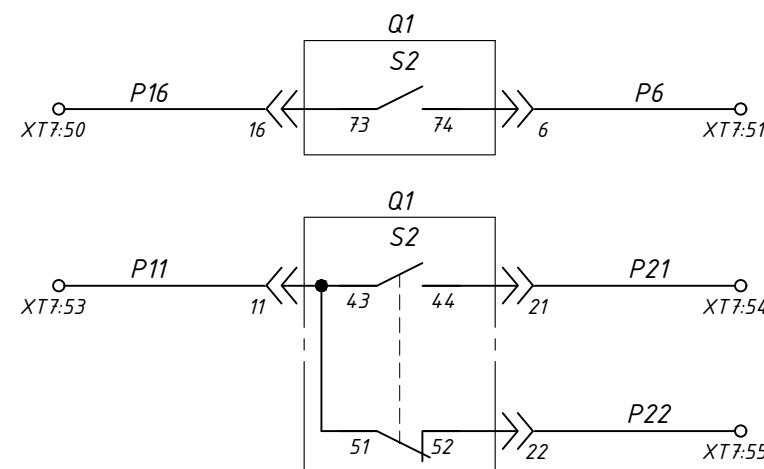
Обігрів релейного відсіку



Блокування ЗН у комірці ТН-1

Блокування ЗН у комірці ТН-2

Блокування ВН та ЗН у комірці СР



Резервні контакти вимикача

Зам. інв. №

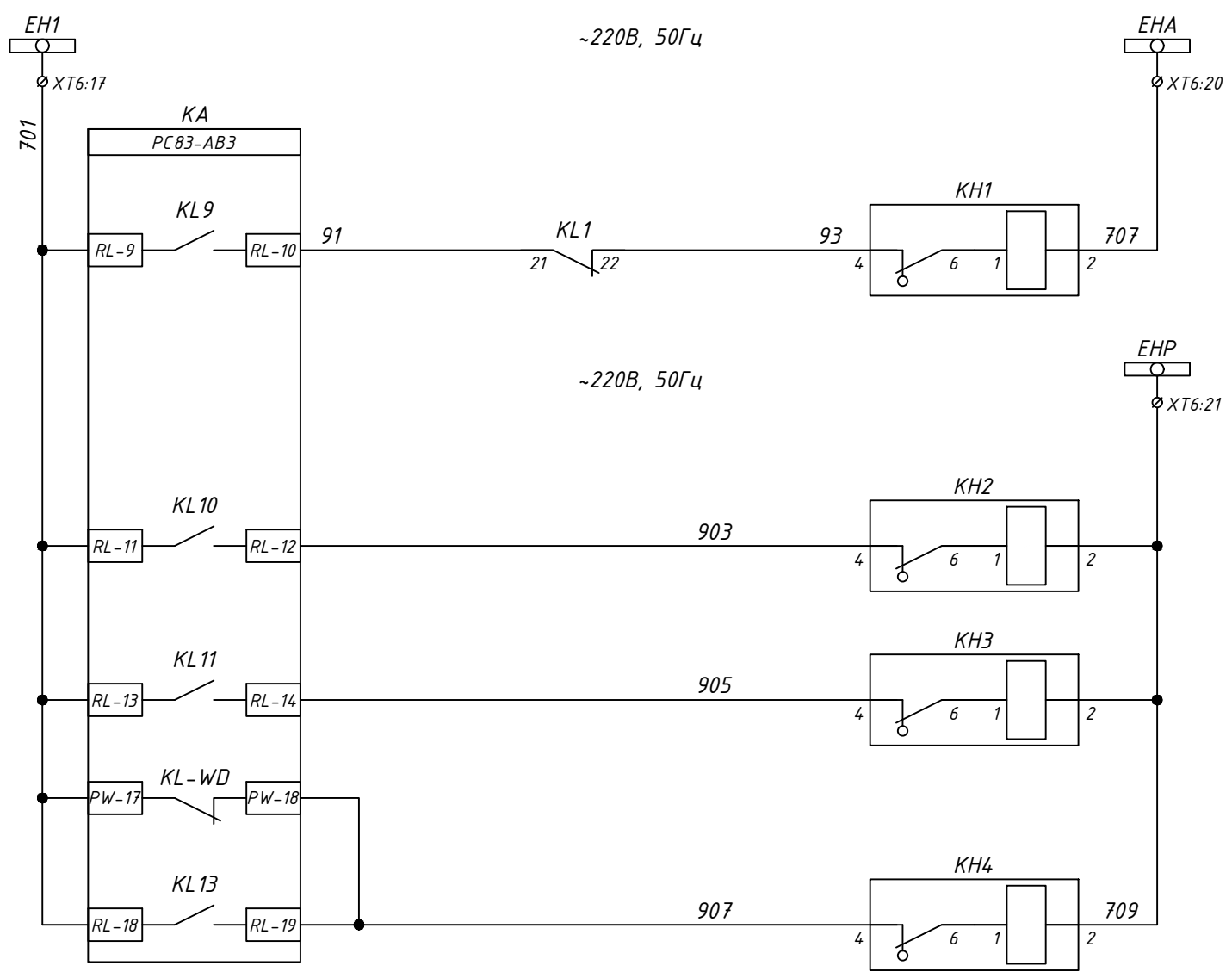
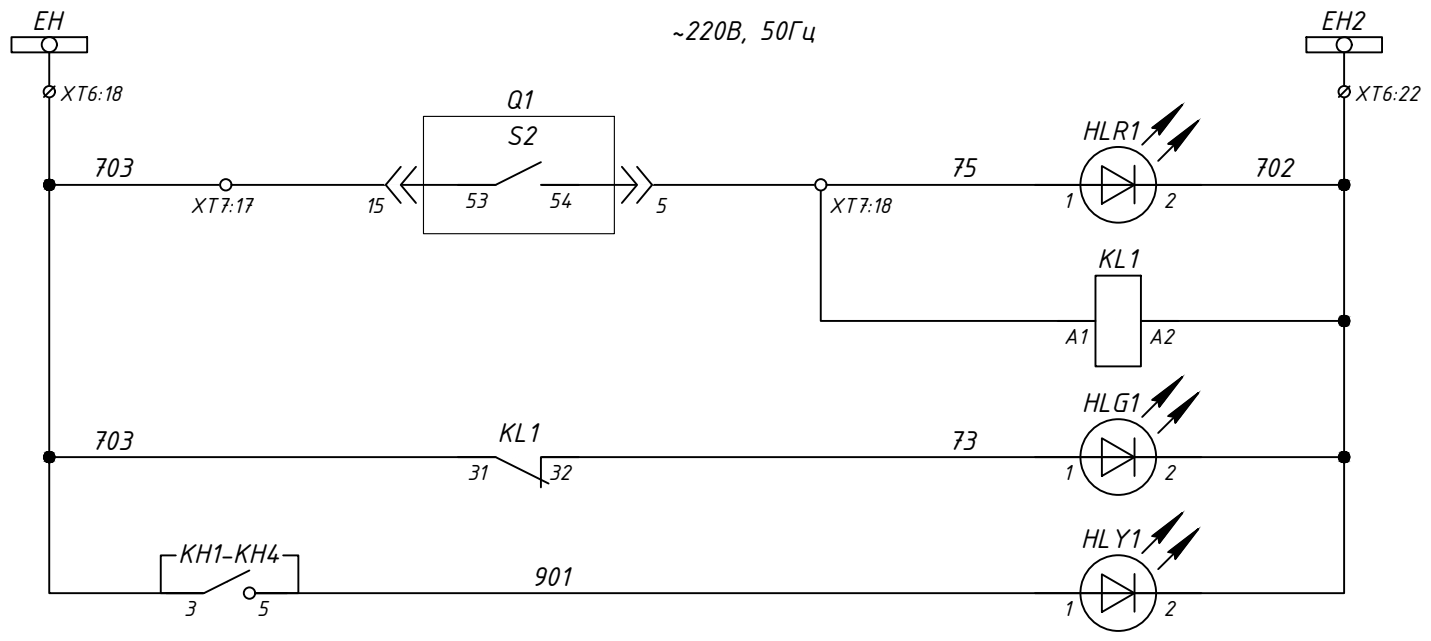
Підпис і дата

Інв. № ор.

|     |        |      |       |        |      |
|-----|--------|------|-------|--------|------|
| Зм. | Кільк. | Арк. | № док | Підпис | Дата |
|     |        |      |       |        |      |

З-2024-357-03

Арк.  
7



- Шинки сигналізації  
~220В, 50Гц
- Положення  
вимикача  
"Увімкнено"
- Положення  
вимикача  
"Вимкнено"
- Сигнал  
"Вказівник не  
піднятий"
- Шинки  
аварійної  
сигналізації  
~220В, 50Гц
- Аварійне  
вимкнення
- Шинки  
попереджувальної  
сигналізації  
~220В, 50Гц
- Робота  
захистів  
PC83
- Робота  
ABP
- Несправність PC83
- Несправність  
ланцюгів  
управління  
вимикачем

Зам. інв. №

Підпис і дата

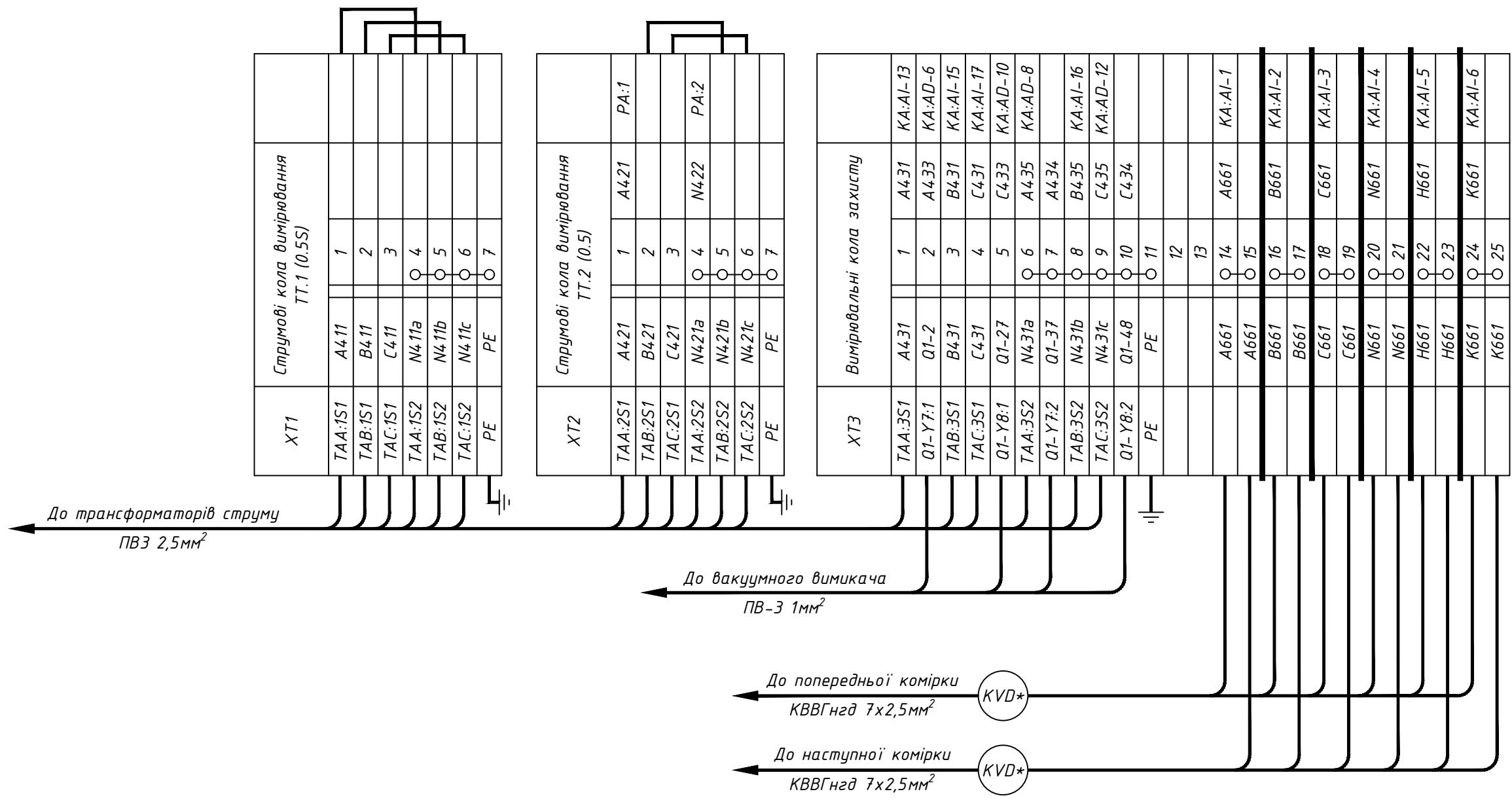
Інв. № ор.

|     |        |      |       |        |      |
|-----|--------|------|-------|--------|------|
| Зм. | Кільк. | Арк. | № док | Підпис | Дата |
|     |        |      |       |        |      |

Э-2024-357-03

Арк.  
8

|            |               |             |
|------------|---------------|-------------|
| Інв. № ор. | Підпис і дата | Зам. інв. № |
|------------|---------------|-------------|

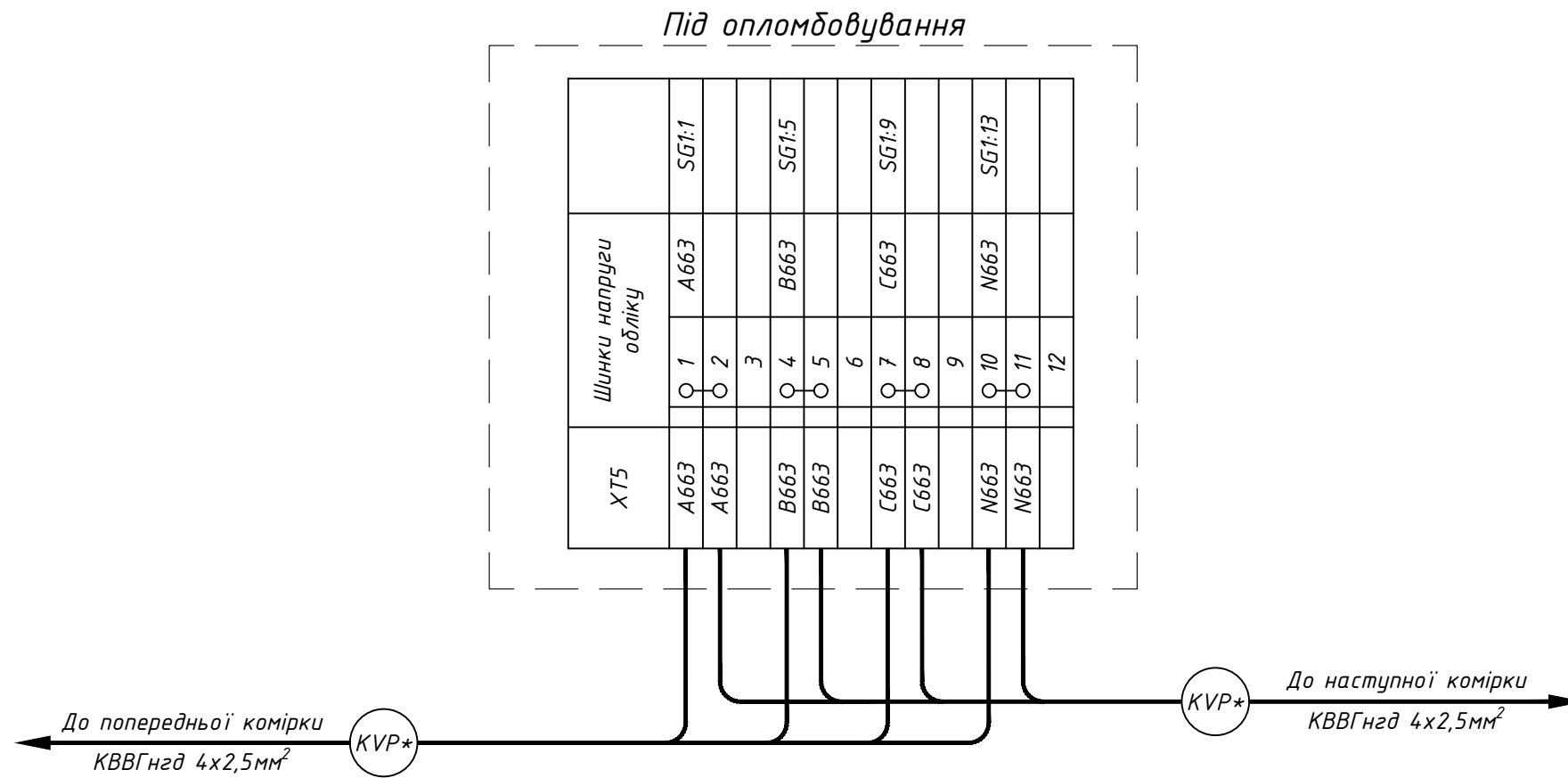


Примітки:  
 - Перемички потрібно встановлювати зі сторони заземлення  
 - Заземлення під'єднується зі сторони кінців трансформаторів струму

|     |        |      |       |        |      |
|-----|--------|------|-------|--------|------|
| Зм. | Кільк. | Арк. | № док | Підпис | Дата |
|-----|--------|------|-------|--------|------|

Э-2024-357-03

|            |               |             |
|------------|---------------|-------------|
| Інв. № ор. | Підпис і дата | Зам. інв. № |
|            |               |             |



|     |        |      |       |        |      |
|-----|--------|------|-------|--------|------|
| Зм. | Кільк. | Арк. | № док | Підпис | Дата |
|     |        |      |       |        |      |

Э-2024-357-03

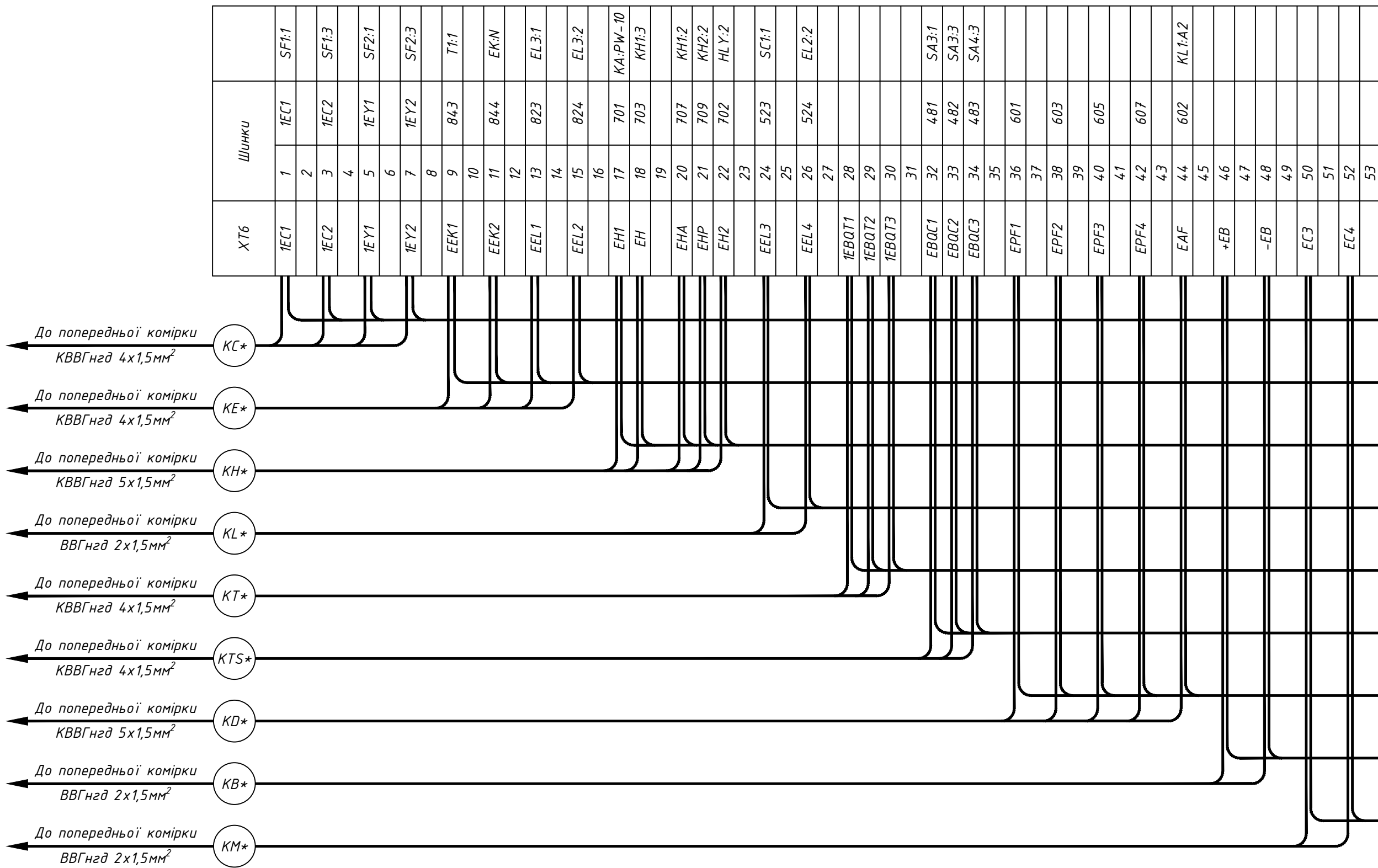
Арк.

10

№ ор.

Підпис і дата

Зам. інв. №



| XT6    | Шинки |          |
|--------|-------|----------|
| 1EC1   | 1     | 1EC1     |
|        | 2     | SF1:1    |
| 1EC2   | 3     | 1EC2     |
|        | 4     | SF1:3    |
| 1EY1   | 5     | 1EY1     |
|        | 6     | SF2:1    |
| 1EY2   | 7     | 1EY2     |
|        | 8     | SF2:3    |
| EK1    | 9     | 843      |
|        | 10    | T1:1     |
| EK2    | 11    | 844      |
|        | 12    | EK:N     |
| EEL1   | 13    | 823      |
|        | 14    | EL3:1    |
| EEL2   | 15    | 824      |
|        | 16    | EL3:2    |
| EH1    | 17    | 701      |
|        | 18    | KA:PW-10 |
| EH     | 19    | 703      |
|        | 20    | KH1:3    |
| EHA    | 21    | 707      |
|        | 22    | KH1:2    |
| EHP    | 23    | 709      |
|        | 24    | KH2:2    |
| EH2    | 25    | 702      |
|        | 26    | HL Y:2   |
| EEL3   | 27    |          |
|        | 28    | SC1:1    |
| EEL4   | 29    |          |
|        | 30    | EL2:2    |
| 1EBQT1 | 31    |          |
| 1EBQT2 | 32    |          |
| 1EBQT3 | 33    |          |
| EBQC1  | 34    | 481      |
|        | 35    | SA3:1    |
| EBQC2  | 36    | 482      |
|        | 37    | SA3:3    |
| EBQC3  | 38    | 483      |
|        | 39    | SA4:3    |
| EPF1   | 40    |          |
|        | 41    | 601      |
| EPF2   | 42    |          |
|        | 43    | 603      |
| EPF3   | 44    |          |
|        | 45    | 605      |
| EPF4   | 46    |          |
|        | 47    | 607      |
| EAF    | 48    |          |
|        | 49    | KL1:A2   |
| +EB    | 50    |          |
|        | 51    |          |
| -EB    | 52    |          |
|        | 53    |          |
| EC3    |       |          |
| EC4    |       |          |

До попередньої комірки  
КВВГнгд 4x1,5мм<sup>2</sup>

До попередньої комірки  
КВВГнгд 4x1,5мм<sup>2</sup>

До попередньої комірки  
КВВГнгд 5x1,5мм<sup>2</sup>

До попередньої комірки  
ВВГнгд 2x1,5мм<sup>2</sup>

До попередньої комірки  
КВВГнгд 4x1,5мм<sup>2</sup>

До попередньої комірки  
КВВГнгд 4x1,5мм<sup>2</sup>

До попередньої комірки  
КВВГнгд 5x1,5мм<sup>2</sup>

До попередньої комірки  
ВВГнгд 2x1,5мм<sup>2</sup>

До попередньої комірки  
ВВГнгд 2x1,5мм<sup>2</sup>

КС\*

КЕ\*

КН\*

КЛ\*

КТ\*

КТС\*

КD\*

КВ\*

КМ\*

До наступної комірки  
КВВГнгд 4x1,5мм<sup>2</sup>

До наступної комірки  
КВВГнгд 4x1,5мм<sup>2</sup>

До наступної комірки  
КВВГнгд 5x1,5мм<sup>2</sup>

До наступної комірки  
ВВГнгд 2x1,5мм<sup>2</sup>

До наступної комірки  
КВВГнгд 4x1,5мм<sup>2</sup>

До наступної комірки  
КВВГнгд 4x1,5мм<sup>2</sup>

До наступної комірки  
КВВГнгд 5x1,5мм<sup>2</sup>

До наступної комірки  
ВВГнгд 2x1,5мм<sup>2</sup>

До наступної комірки  
ВВГнгд 2x1,5мм<sup>2</sup>

|     |        |      |       |        |      |
|-----|--------|------|-------|--------|------|
| Зм. | Кільк. | Арк. | № док | Підпис | Дата |
|     |        |      |       |        |      |

З-2024-357-03

|     |   |    |       |
|-----|---|----|-------|
| ХТ9 | Зовнішні зв'язки<br>(Телемеханіка резерв) |    |       |
|     | 1   | 50 | SA2:6 |
|     | 2   |    |       |
|     | 3   | 51 | SA2:2 |
|     | 4   |    |       |
|     | 5   | 52 | SA2:3 |
|     | 6   |    |       |
|     | 7   |    |       |
|     | 8   |    |       |
|     | 9   |    |       |
|     | 10  |    |       |
|     | 11  |    |       |
|     | 12  |    |       |
|     | 13  |    |       |
|     | 14  |    |       |
| 15  |   |    |       |

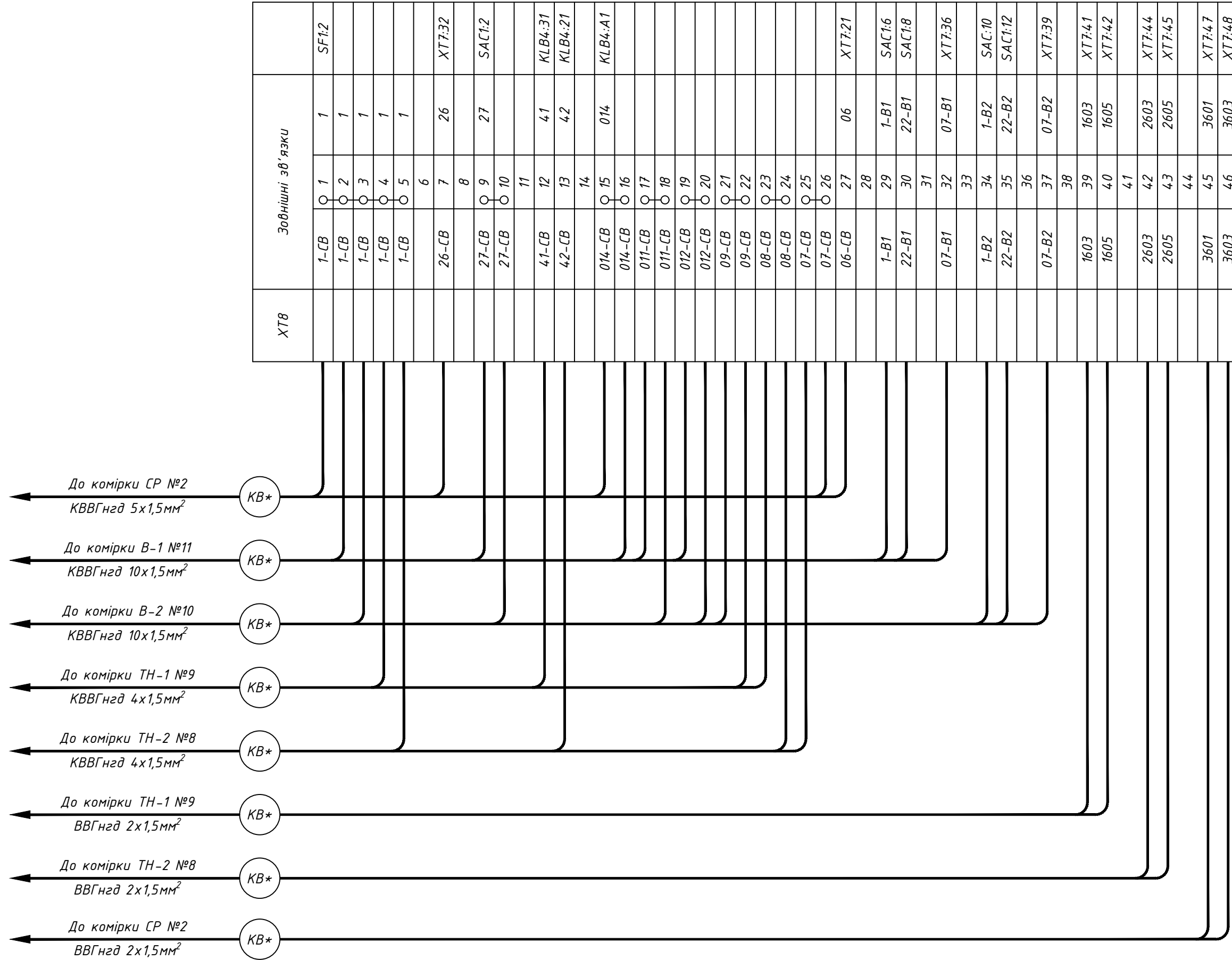
|          |                   |        |       |          |          |
|----------|-------------------|--------|-------|----------|----------|
| ХТ7      | Внутрішні зв'язки |        |       |          |          |
|          | Q1-SP4:22         | Q1-36  | Q1    | 1        | SF1:2    |
|          |                   |        | Q2    | 1        |          |
|          |                   |        | Q3    | 1        |          |
|          | Q1-SP4:21         | Q1-26  | 4     | 18       | KA:DI-7  |
|          |                   |        | 5     |          |          |
|          | Q1-A5             | Q1-4   | 6     | 03       | KCC:34   |
|          |                   |        | 7     |          |          |
|          | Q1-S2:63          | Q1-30  | 8     | 033      | KCT:34   |
|          |                   |        | 9     |          |          |
|          | Q1-A6             | Q1-14  | Q10   | 2        | SF1:4    |
|          | Q1-A3             | Q1-31  | Q11   | 2        | KA:PW-2  |
|          |                   |        | Q12   | 2        |          |
|          |                   |        | 13    |          |          |
|          | Q1-SP1:21         | Q1-35  | 14    | 871      | SF2:2    |
|          | Q1-A2             | Q1-25  | 15    | 872      | SF2:4    |
|          |                   |        | 16    |          |          |
|          | Q1-S2:53          | Q1-15  | 17    | 703      | KH1:3    |
|          | Q1-S2:54          | Q1-5   | 18    | 75       | HLR:1    |
|          |                   |        | 19    |          |          |
|          | SQGT1:1           | 05     | 20    | 05       | KLA:32   |
|          | SQGT1:2           | 06     | 21    | 06       | XT8:27   |
|          |                   |        | 22    |          |          |
|          | SQGT1:3           | GT1-P3 | 23    |          |          |
|          | SQGT1:4           | GT1-P4 | 24    |          |          |
|          |                   |        | 25    |          |          |
|          | KA:AD-1           | +EYQG  | Q26   | 401      | SA5:2    |
|          | SA3:2             | +EYQG  | Q27   | 401      | SA6:2    |
|          |                   |        | 28    |          |          |
|          | KA:AD-2           | -EYQG  | Q29   | 402      | KA:CPU-6 |
|          | SA3:3             | -EYQG  | Q30   | 402      | KA:CPU-8 |
|          |                   |        | 31    |          |          |
|          | Q1-S2:33          | Q1-13  | 32    | 26       | XT8:7    |
| Q1-S2:34 | Q1-3              | 33     | 21    | KA:DI-13 |          |
|          |                   | 34     |       |          |          |
| Q1-S2:21 | Q1-18             | 35     | 08-B1 | KLA:12   |          |
| Q1-S2:22 | Q1-8              | 36     | 07-B1 | XT8:32   |          |
|          |                   | 37     |       |          |          |
| Q1-S2:41 | Q1-38             | 38     | 08-B2 | KLA:22   |          |
| Q1-S2:42 | Q1-28             | 39     | 07-B2 | XT8:37   |          |
|          |                   | 40     |       |          |          |
| Q1-S2:31 | Q1-33             | 41     | 1603  | XT8:39   |          |
| Q1-S2:32 | Q1-23             | 42     | 1605  | XT8:40   |          |
|          |                   | 43     |       |          |          |
| Q1-S2:61 | Q1-39             | 44     | 2603  | XT8:42   |          |
| Q1-S2:62 | Q1-29             | 45     | 2605  | XT8:43   |          |
|          |                   | 46     |       |          |          |
| Q1-S2:71 | Q1-12             | 47     | 3601  | XT8:45   |          |
| Q1-S2:72 | Q1-46             | 48     | 3603  | XT8:46   |          |
|          |                   | 49     |       |          |          |
| Q1-S2:73 | Q1-16             | 50     | P16   |          |          |
| Q1-S2:74 | Q1-6              | 51     | P6    |          |          |
|          |                   | 52     |       |          |          |
| Q1-S2:43 | Q1-11             | 53     | P11   |          |          |
| Q1-S2:44 | Q1-21             | 54     | P21   |          |          |
| Q1-S2:52 | Q1-22             | 55     | P22   |          |          |

До В.Вимикача  
ПВ-3 1мм<sup>2</sup>

До кінцевого вимикача SQGT1  
ПВ-3 1мм<sup>2</sup> (металорукав)

|     |        |      |       |        |      |
|-----|--------|------|-------|--------|------|
| Зм. | Кільк. | Арк. | № док | Підпис | Дата |
|-----|--------|------|-------|--------|------|

З-2024-357-03



| XT8 | Зовнішні зв'язки |    |       |         |
|-----|------------------|----|-------|---------|
|     | 1-CB             | 2  | 3     | 4       |
|     | 1                | 1  |       | SF1:2   |
|     | 2                | 1  |       |         |
|     | 3                | 1  |       |         |
|     | 4                | 1  |       |         |
|     | 5                | 1  |       |         |
|     | 6                |    |       |         |
|     | 26-CB            | 7  | 26    | XT7:32  |
|     | 8                |    |       |         |
|     | 27-CB            | 9  | 27    | SAC1:2  |
|     | 27-CB            | 10 |       |         |
|     | 11               |    |       |         |
|     | 41-CB            | 12 | 41    | KLБ4:31 |
|     | 42-CB            | 13 | 42    | KLБ4:21 |
|     | 14               |    |       |         |
|     | 014-CB           | 15 | 014   | KLБ4:А1 |
|     | 014-CB           | 16 |       |         |
|     | 011-CB           | 17 |       |         |
|     | 011-CB           | 18 |       |         |
|     | 012-CB           | 19 |       |         |
|     | 012-CB           | 20 |       |         |
|     | 09-CB            | 21 |       |         |
|     | 09-CB            | 22 |       |         |
|     | 08-CB            | 23 |       |         |
|     | 08-CB            | 24 |       |         |
|     | 07-CB            | 25 |       |         |
|     | 07-CB            | 26 |       |         |
|     | 06-CB            | 27 | 06    | XT7:21  |
|     | 28               |    |       |         |
|     | 1-B1             | 29 | 1-B1  | SAC1:6  |
|     | 22-B1            | 30 | 22-B1 | SAC1:8  |
|     | 31               |    |       |         |
|     | 07-B1            | 32 | 07-B1 | XT7:36  |
|     | 33               |    |       |         |
|     | 1-B2             | 34 | 1-B2  | SAC:10  |
|     | 22-B2            | 35 | 22-B2 | SAC1:12 |
|     | 36               |    |       |         |
|     | 07-B2            | 37 | 07-B2 | XT7:39  |
|     | 38               |    |       |         |
|     | 1603             | 39 | 1603  | XT7:41  |
|     | 1605             | 40 | 1605  | XT7:42  |
|     | 41               |    |       |         |
|     | 2603             | 42 | 2603  | XT7:44  |
|     | 2605             | 43 | 2605  | XT7:45  |
|     | 44               |    |       |         |
|     | 3601             | 45 | 3601  | XT7:47  |
|     | 3603             | 46 | 3603  | XT7:48  |

| Позначення    | Найменування  | К-ть | Примітки |
|---------------|---|------|----------|
|               | <u>Високовольтний відсік:</u>                                 |      |          |
| Q1            | Вакуумний вимикач ВВ/Н10S-1000А, 25кА, 150мм, стац. виконання | 1    |          |
| QS1           | Роз'єднувач високовольтний шинний РВЗ П-1-10/630-УХЛ2         | 1    |          |
| -             | Кінцевий вимикач ВП19М-21Б-421-67 У2.17 ЗНО+1NC               | 1    | SQGT1    |
| TAA, TAB, TAC | Трансформатор струму ТОЛУ-10-0.5S/0.5/10Р 200/5               | 3    |          |
| EL1, EL2      | Лампа LED 12VAC E27   | 2    |          |
| SC1, SC2      | Вимикач накладний зовнішній 1клав.                            | 2    |          |
|               | <u>Релейний відсік (двері):</u>                               |      |          |
| PA            | Амперметр ЗА 0302 200/5 кл.т.2,5                              | 1    |          |
| KA            | Пристрій захисту РС83-АВ3-521211082510                        | 1    |          |
| SA1           | Перемикач кулачковий 4G10-202-У-Р014                          | 1    |          |
| SA2 - SA4     | Перемикач кулачковий 4G10-92-У-Р014                           | 3    |          |
| SAC1          | Перемикач кулачковий 4G10-56-У-Р014                           | 1    |          |
| SB1           | Кнопка моноблочна заглиблена ECF-11-С (1NO+1NC, чорна)        | 1    |          |
| HLG           | Лампа AD-22DS, 220В/50Гц, зелена                              | 1    |          |
| HLR           | Лампа AD-22DS, 220В/50Гц, червона                             | 1    |          |
| HLY           | Лампа AD-22DS, 220В/50Гц, жовта                               | 1    |          |
| KN1 - KN4     | Реле вказівне РЗУ11-21-5-40У3, 0,16А, 50 Гц                   | 4    |          |
| SF1           | Автоматичний вимикач YCB9-80М 2Р 6КА тип С 4А, CNC            | 1    |          |
| SF2           | Автоматичний вимикач YCB9-80М 2Р 6КА тип С 2А, CNC            | 1    |          |
| -             | Додатковий контакт для YCB9-80М/DM OFF                        | 1    |          |
| KCC, KCT, KL1 | Реле проміжне DRM570730, ~220В, 50Гц                          | 3    |          |
| KLA           | Реле проміжне DRM570730, ~220В, 50Гц                          | 1    |          |
| KLB           | Реле проміжне DRM570730LT, ~220В, 50Гц                        | 1    |          |
| -             | Кліпса DRM/DRL CLIP M   | 5    |          |
| -             | Колодка SCM 4CO ECO   | 5    |          |
| EL3           | Світильник лінійний св/діод. ELM LINEAR-9 4000 з вим.         | 1    |          |
| SK            | Термостат FKO011 10А-250VAC-NC                                | 1    |          |
| EK            | Нагрівач для шаф NTL 156-150, АС/DC 120-240В, 150Вт           | 1    |          |
| XT7           | Прохідна клема UK 5 N   | 55   |          |
| -             | Гвинтова перемичка FBI 10-6                                   | 2    |          |
| -             | Кінцева кришка D-UK 4/10                                      | 1    |          |

| Позначення | Найменування                           | К-ть | Примітки |
|------------|--|------|----------|
|            | <u>Релейний відсік (ліва стійка):</u>  |      |          |
| XT1        | Вимірювальна клема URTK/S              | 7    |          |
| -          | Кінцева кришка D-URTK                  | 1    |          |
| -          | Гвинтова перемичка FB 10- RTK/S        | 1    |          |
| XT1        | Вимірювальна клема URTK/S              | 7    |          |
| -          | Кінцева кришка D-URTK                  | 1    |          |
| -          | Гвинтова перемичка FB 10- RTK/S        | 1    |          |
| XT3        | Вимірювальна клема URTK/S              | 25   |          |
| -          | Роздільна пластина TS-RTK              | 5    |          |
| -          | Кінцева кришка D-URTK                  | 1    |          |
| -          | Гвинтова перемичка FB 10- RTK/S        | 2    |          |
| XT5        | Вимірювальна клема URTK/S              | 12   |          |
| -          | Кінцева кришка D-URTK                  | 1    |          |
| -          | Гвинтова перемичка FB 10- RTK/S        | 1    |          |
| -          | Тримач кришки AP 3-TNS 35              | 2    |          |
| -          | Захисний профіль AP 3 METER            | 1    |          |
| XT9        | Прохідна клема UK 5 N                  | 15   |          |
| -          | Кінцева кришка D-UK 4/10               | 1    |          |
|            | <u>Релейний відсік (права стійка):</u> |      |          |
| XT6        | Клема з розмикачем UT 4-QUATTRO-MT     | 53   |          |
| -          | Кінцева кришка D-UT 2,5/4-QUATTRO      | 1    |          |
| XT8        | Прохідна клема UK 5 N                  | 46   |          |
| -          | Гвинтова перемичка FBI 10-6            | 1    |          |
| -          | Кінцева кришка D-UK 4/10               | 1    |          |

Зам. інв. №

Підпис і дата

Інв. № ор.

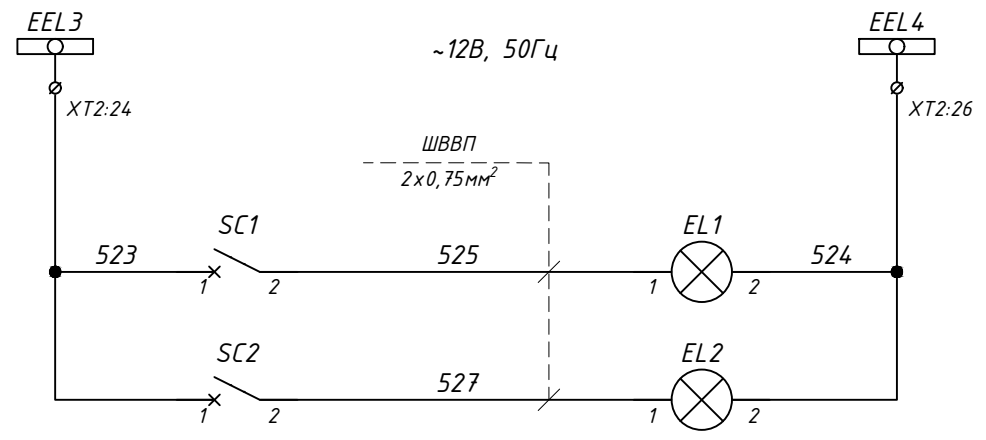
|     |        |      |       |        |      |
|-----|--------|------|-------|--------|------|
|     |        |      |       |        |      |
| Зм. | Кільк. | Арк. | № док | Підпис | Дата |

Э-2024-357-03

Арк.

14

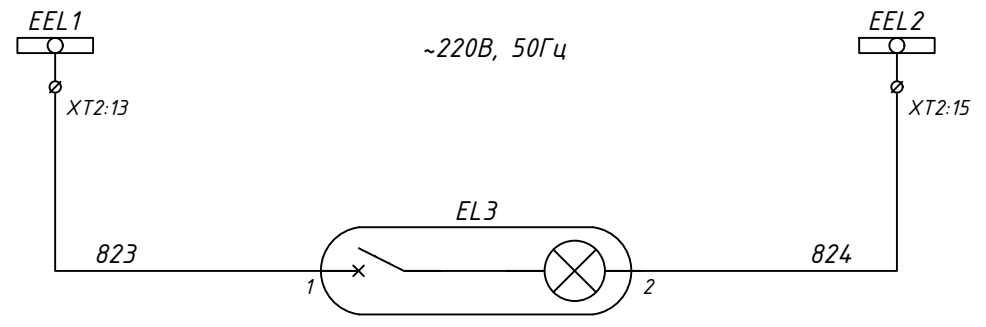
|               |  |
|---------------|--|
| Погоджено:    |  |
| Зам. інв. №   |  |
| Підпис і дата |  |
| Інв. № ор.    |  |



Шинки освітлення  
~12В, 50Гц

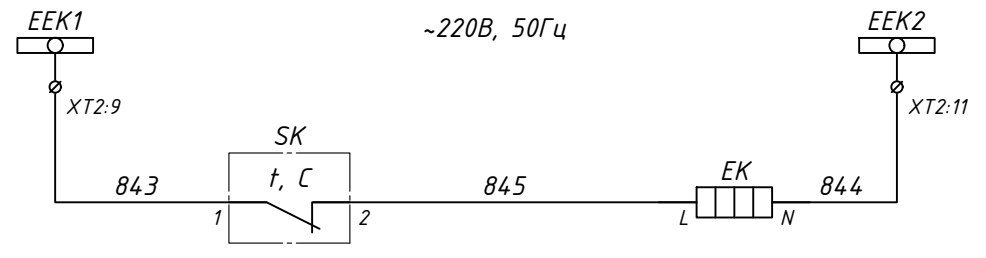
Освітлення ШР

Освітлення нижніх шин



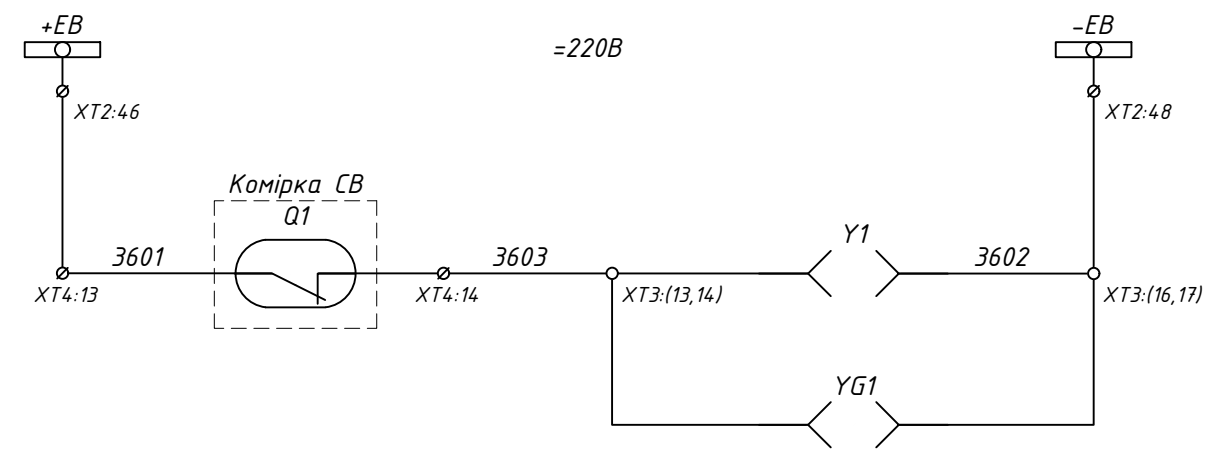
Шинки освітлення  
~220В, 50Гц

Освітлення релейного відсіку



Шинки обігріву  
~220В, 50Гц

Обігрів релейного відсіку

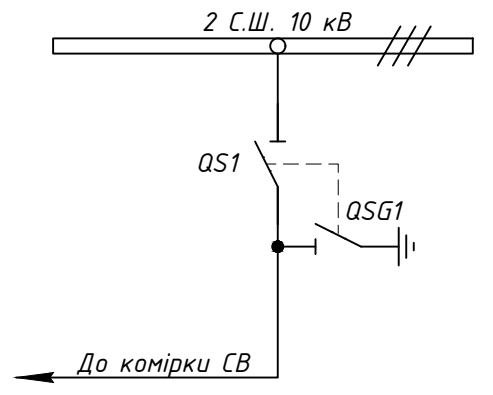


Шинки оперативного блокування  
=220В

Електромагнітне блокування ручки роз'єднувача QS1

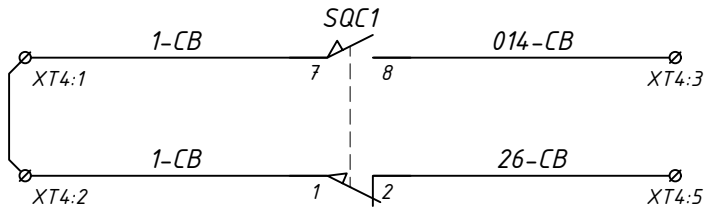
Електромагнітне блокування ручки заземлюючого ножа QSG1

Пояснююча однолінійна схема



Примітки:  
1) монтаж кіл управління, сигналізації та освітлення виконати проводом ПВ-3 1мм², якщо не вказано інше.

|   |            |      |       |        |       |
|---|------------|------|-------|--------|-------|
| <b>Э-2024-357-04</b>                                    |            |      |       |        |       |
| <small>КРУН 10 кВ зовнішньої установки</small>          |            |      |       |        |       |
| Зм.   | Кільк.     | Арк. | № док | Підпис | Дата  |
| Розробив  |            |      |       |        |       |
| Перевірів   | Ледок В.М. |      |       |        |       |
| РП-10кВ, 2 С.Ш<br>"Секційний роз'єднувач"<br>Комірка №2 |            |      |       | Стадія | Аркуш |
| Схема електрична принципова                             |            |      |       | Р      | 7     |
| ТОВ "ЛК Енергія"  |            |      |       |        |       |

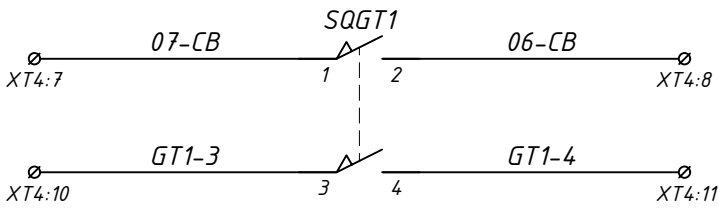


|   |   |
|---|---|
| Дозвіл на увімкнення СВ при закритому QS1 | Захист СР від комутації під навантаженням |
| Сигнал на відключення СВ                  |   |

| Роз'єднувач QS1 |  | Положення "Відкрито" | Положення "Проміжне" | Положення "Закрито" |
|-----------------|--|----------------------|----------------------|---------------------|
| SQC1            |  |                      |                      | ●                   |
|                 |  | ●                    |                      | ●                   |

Примітка:  
 SQC1 – кінцевий вимикач роз'єднувача (QS1), що повинен спрацювати у закритому положенні (Close) роз'єднувача

- - положення при якому здійснюється механічна дія на чутливий елемент



|   |
|---|
| Дозвіл на увімкнення СВ при відключеному QSG1 |
| Резерв  |

| Заземлюючий ніж QSG1 |  | Положення "Розземлено" | Проміжне положення | Положення "Заземлено" |
|----------------------|--|------------------------|--------------------|-----------------------|
| SQGT1                |  | ●                      |                    |                       |
|                      |  | ●                      |                    |                       |

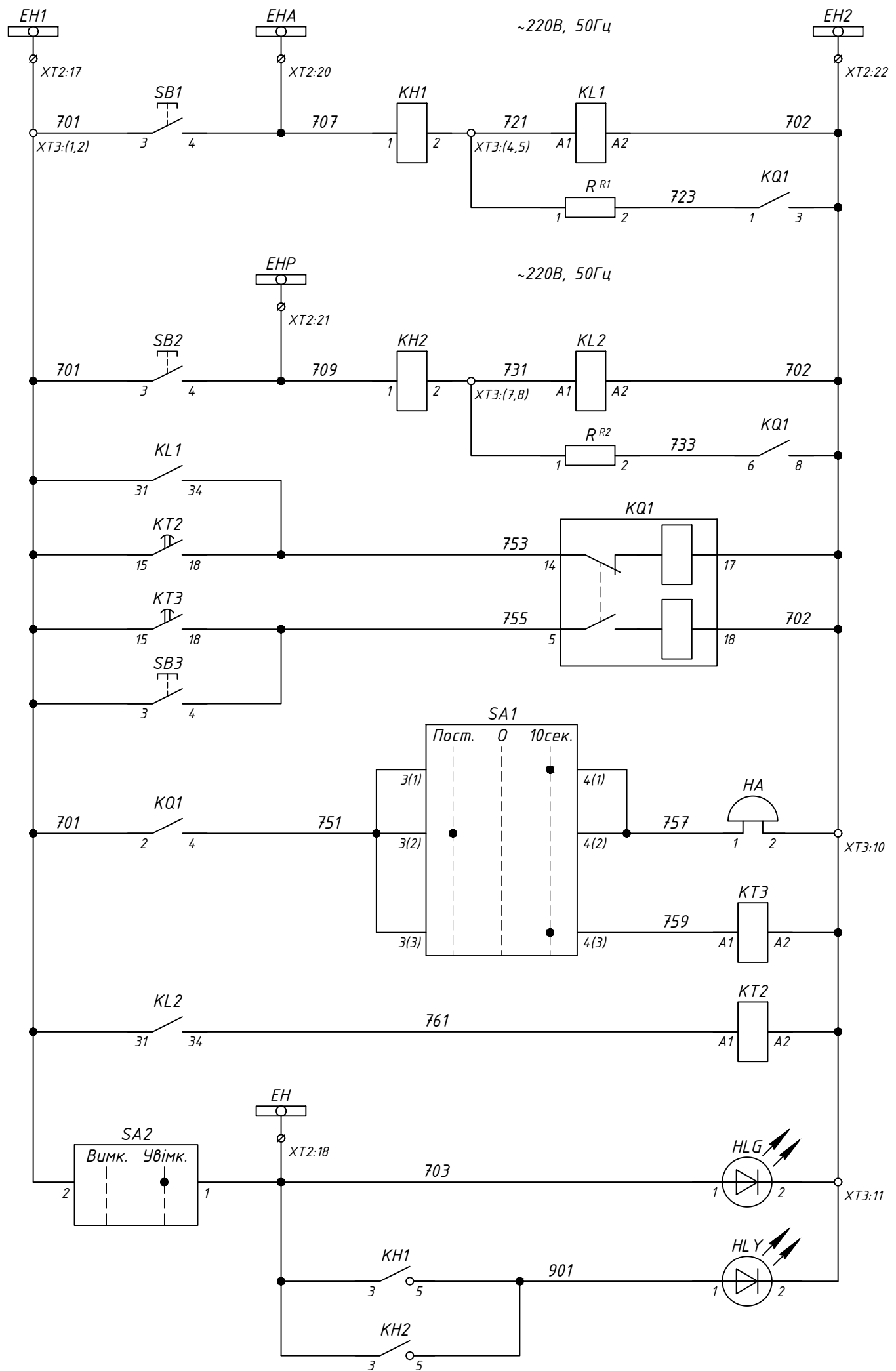
Примітка:  
 SQGT1 – кінцевий вимикач заземлюючого ножа (QSG1), що повинен спрацювати у відкритому положенні (Trip) заземлюючого ножа

- - положення при якому здійснюється механічна дія на чутливий елемент

|               |  |
|---------------|--|
| Зам. інв. №   |  |
| Підпис і дата |  |
| Інв. № ор.    |  |

|     |        |      |       |        |      |
|-----|--------|------|-------|--------|------|
|     |        |      |       |        |      |
| Зм. | Кільк. | Арк. | № док | Підпис | Дата |

Э-2024-357-04

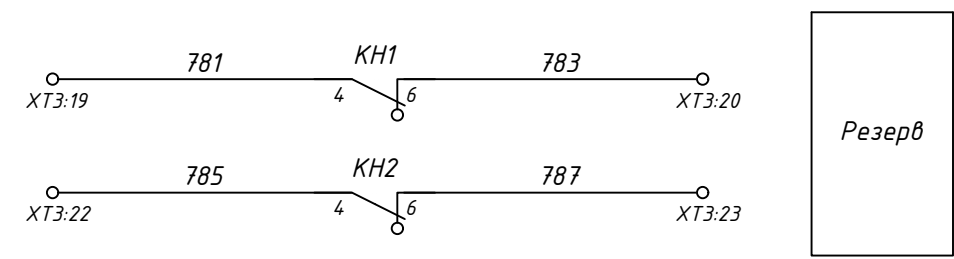


Формування шин аварійної сигналізації  
~220В, 50Гц

Формування шин попереджувальної сигналізації

Формування звукової сигналізації

Формування шин світлової сигналізації



|               |
|---------------|
| Зам. інв. №   |
| Підпис і дата |
| Інв. № ор.    |

|     |        |      |       |        |      |
|-----|--------|------|-------|--------|------|
| Зм. | Кільк. | Арк. | № док | Підпис | Дата |
|     |        |      |       |        |      |

Э-2024-357-04

|      |
|------|
| Арк. |
| 3    |

| Шинки 1 секції | Шинки 1 секції | Шинки 1 секції |
|----------------|----------------|----------------|
| 1              | EEK1           | XT2:9          |
| 2              |                |                |
| 3              |                |                |
| 4              |                |                |
| 5              |                |                |
| 6              |                |                |
| 7              |                |                |
| 8              |                |                |
| 9              | EEK1           | XT2:9          |
| 10             |                |                |
| 11             | EEK2           | XT2:11         |
| 12             |                |                |
| 13             | EEL1           | XT2:13         |
| 14             |                |                |
| 15             | EEL2           | XT2:15         |
| 16             |                |                |
| 17             | EH1            | XT2:17         |
| 18             | EH             | XT2:18         |
| 19             |                |                |
| 20             | EHA            | XT2:20         |
| 21             | EHP            | XT2:21         |
| 22             | EH2            | XT2:22         |
| 23             |                |                |
| 24             | EEL3           | XT2:24         |
| 25             |                |                |
| 26             | EEL4           | XT2:26         |
| 27             |                |                |
| 28             | 1EBQT1         |                |
| 29             | 1EBQT2         |                |
| 30             | 1EBQT3         |                |
| 31             |                |                |
| 32             | EBQC1          | XT2:32         |
| 33             | EBQC2          | XT2:33         |
| 34             | EBQC3          | XT2:34         |
| 35             |                |                |
| 36             | EPF1           | XT2:36         |
| 37             |                |                |
| 38             | EPF2           | XT2:38         |
| 39             |                |                |
| 40             | EPF3           | XT2:40         |
| 41             |                |                |
| 42             | EPF4           | XT2:42         |
| 43             |                |                |
| 44             | EAF            | XT2:44         |
| 45             |                |                |
| 46             | +EB            | XT2:46         |
| 47             |                |                |
| 48             | -EB            | XT2:48         |
| 49             |                |                |
| 50             | EC3            | XT2:50         |
| 51             |                |                |
| 52             | EC4            | XT2:52         |
| 53             |                |                |

- До попередньої комірки  
КВВГнгд 4x1,5мм<sup>2</sup> (КС\*)
- До попередньої комірки  
КВВГнгд 4x1,5мм<sup>2</sup> (КЕ\*)
- До попередньої комірки  
КВВГнгд 5x1,5мм<sup>2</sup> (КН\*)
- До попередньої комірки  
ВВГнгд 2x1,5мм<sup>2</sup> (КЛ\*)
- До попередньої комірки  
КВВГнгд 4x1,5мм<sup>2</sup> (КТ\*)
- До попередньої комірки  
КВВГнгд 4x1,5мм<sup>2</sup> (КТС\*)
- До попередньої комірки  
КВВГнгд 5x1,5мм<sup>2</sup> (КD\*)
- До попередньої комірки  
ВВГнгд 2x1,5мм<sup>2</sup> (КВ\*)
- До попередньої комірки  
ВВГнгд 2x1,5мм<sup>2</sup> (КМ\*)

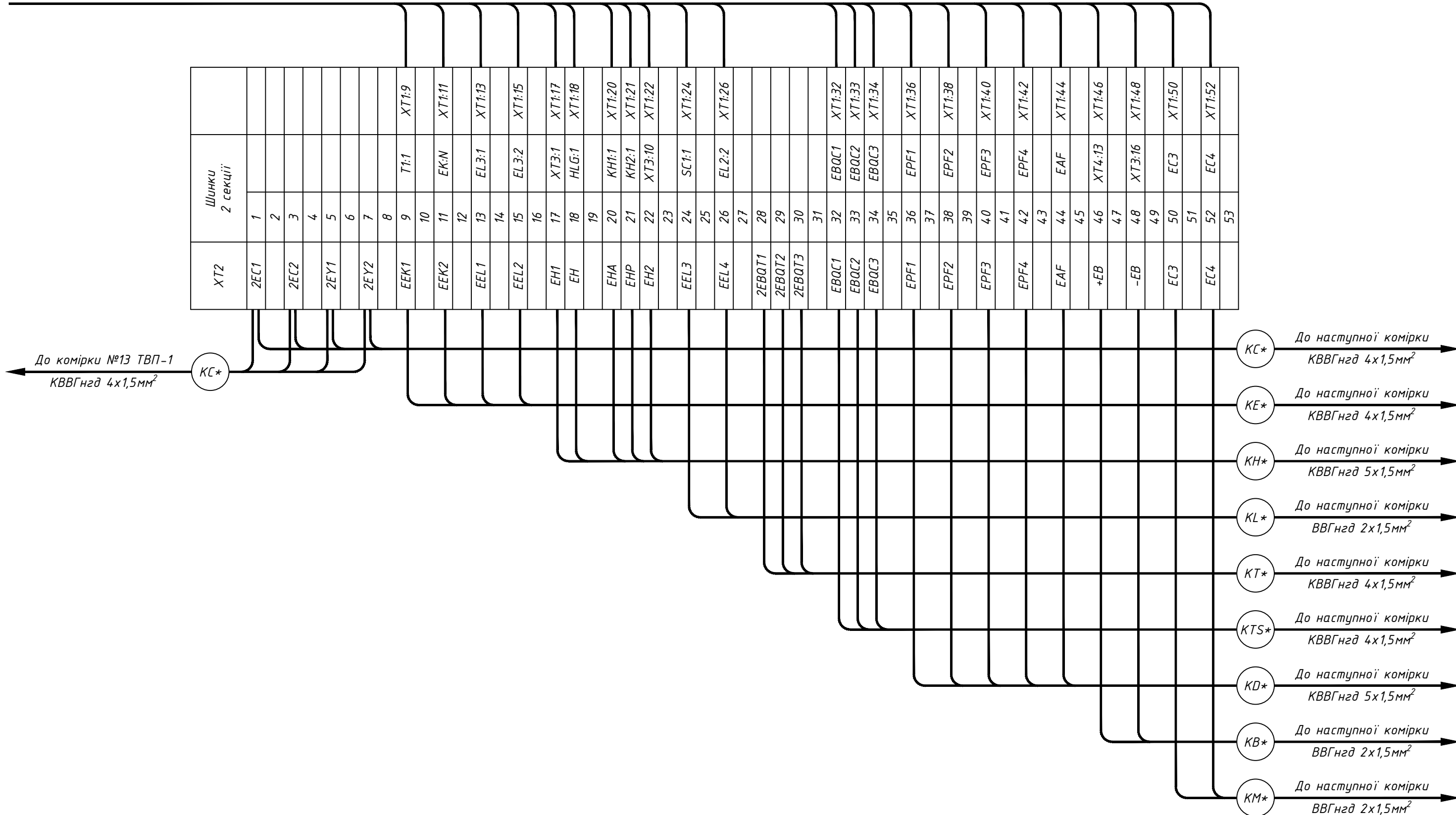
Інв. № ор. | Підпис і дата | Зам. інв. №

|     |        |      |       |        |      |
|-----|--------|------|-------|--------|------|
| Зм. | Кільк. | Арк. | № док | Підпис | Дата |
|     |        |      |       |        |      |

З-2024-357-04

Арк.  
4

До аркуша №



До комірки №13 ТВП-1  
КВВГнгд 4x1,5мм<sup>2</sup>

КС\*

- КС\* До наступної комірки  
КВВГнгд 4x1,5мм<sup>2</sup>
- KE\* До наступної комірки  
КВВГнгд 4x1,5мм<sup>2</sup>
- KH\* До наступної комірки  
КВВГнгд 5x1,5мм<sup>2</sup>
- KL\* До наступної комірки  
ВВГнгд 2x1,5мм<sup>2</sup>
- KT\* До наступної комірки  
КВВГнгд 4x1,5мм<sup>2</sup>
- KTS\* До наступної комірки  
КВВГнгд 4x1,5мм<sup>2</sup>
- KD\* До наступної комірки  
КВВГнгд 5x1,5мм<sup>2</sup>
- KB\* До наступної комірки  
ВВГнгд 2x1,5мм<sup>2</sup>
- KM\* До наступної комірки  
ВВГнгд 2x1,5мм<sup>2</sup>

|            |               |             |
|------------|---------------|-------------|
| Інв. № ор. | Підпис і дата | Зам. інв. № |
|            |               |             |

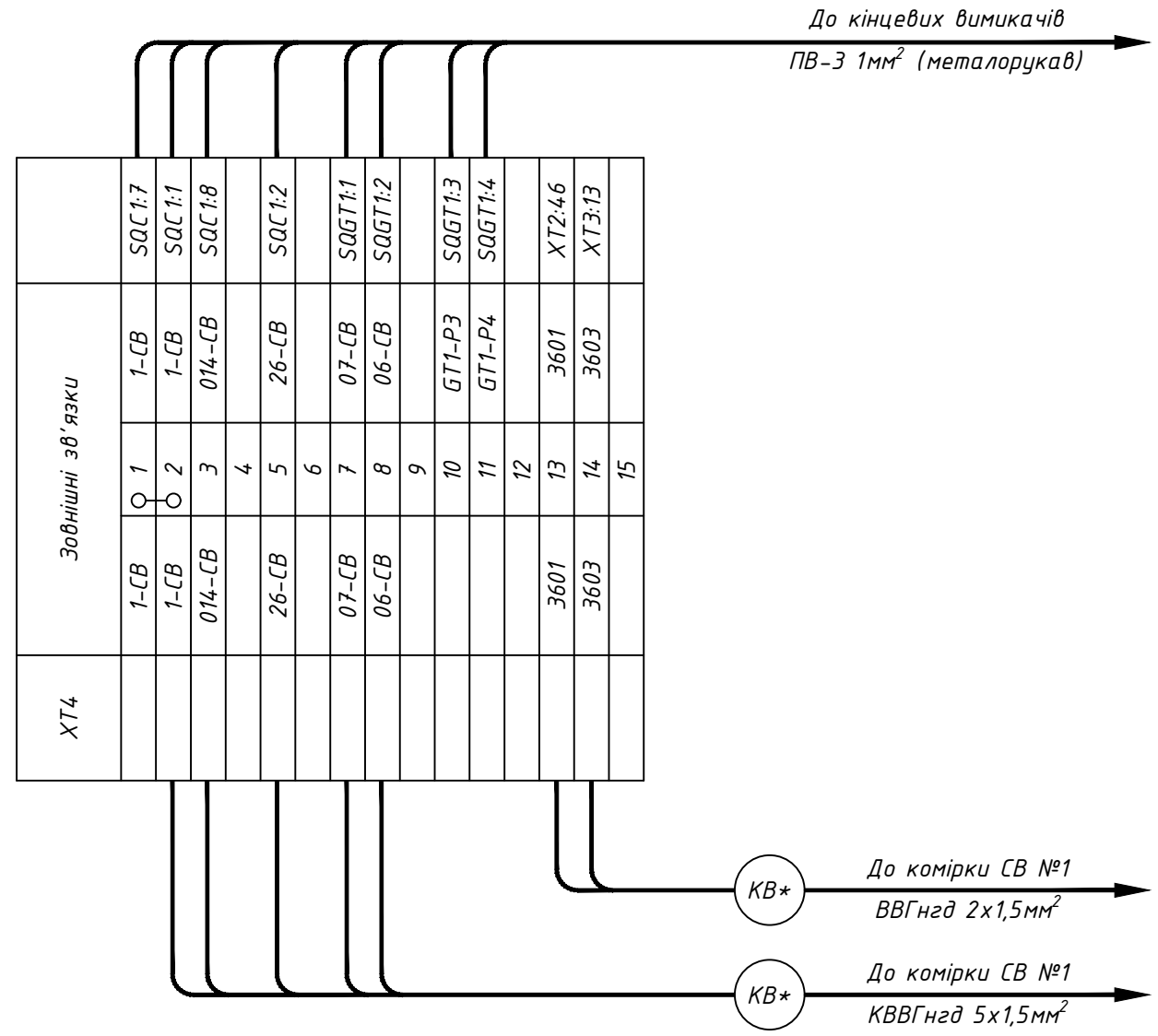
|     |        |      |       |        |      |
|-----|--------|------|-------|--------|------|
| Зм. | Кільк. | Арк. | № док | Підпис | Дата |
|     |        |      |       |        |      |

З-2024-357-04

|            |               |             |
|------------|---------------|-------------|
| Інв. № ор. | Підпис і дата | Зам. інв. № |
|------------|---------------|-------------|

| ХТЗ | Внутрішні зв'язки |      |
|-----|-------------------|------|
|     | ○ 1               | 701  |
|     | ○ 2               | 701  |
|     | 3                 |      |
|     | ○ 4               | 721  |
|     | ○ 5               | 721  |
|     | 6                 |      |
|     | ○ 7               | 731  |
|     | ○ 8               | 731  |
|     | 9                 |      |
|     | ○ 10              | 702  |
|     | ○ 11              | 702  |
|     | 12                |      |
|     | ○ 13              | 3603 |
|     | ○ 14              | 3603 |
|     | 15                |      |
|     | ○ 16              | 3602 |
|     | ○ 17              | 3602 |
|     | 18                |      |
|     | 19                | 781  |
|     | 20                | 783  |
|     | 21                |      |
|     | 22                | 785  |
|     | 23                | 787  |

До розетки ЕМБ  
ШВВП 2x0,75мм<sup>2</sup>



|     |        |      |       |        |      |
|-----|--------|------|-------|--------|------|
| Зм. | Кільк. | Арк. | № док | Підпис | Дата |
|-----|--------|------|-------|--------|------|

Э-2024-357-04

| Позначення | Найменування   | К-ть | Примітки    |
|------------|--|------|-------------|
|            | <u>Високовольтний відсік:</u>                                |      |             |
| QS1        | Роз'єднувач високовольтний шинний РВЗ П-1-10/630- УХЛ2       | 1    |             |
| -          | Кінцевий вимикач ВП19М-21Б-421-67 У2.17 ЗНО+1NC              | 2    | SQC1, SQGT1 |
| -          | Замок електромагнітного блокування ЗБ-1-220DC-УХЛ3-КЗА3      | 2    | Y1, YG1     |
| EL1, EL2   | Лампа LED 12VAC E27  | 2    |             |
| SC1, SC2   | Вимикач накладний зовнішній 1клав.                           | 2    |             |
|            | <u>Релейний відсік (двері):</u>                              |      |             |
| SA1        | Перемикач EGS3-NN-C (3-х поз., з фікс. 1-0-2, 45°, чорний)   | 1    |             |
| -          | Контактний блок E-NO (1NO, з гвинтовими клемми)              | 3    |             |
| SA2        | Перемикач EGS2-N-C (2-х поз., з фікс. 0-1, 45°, чорний)      | 1    |             |
| -          | Контактний блок E-NO (1NO, з гвинтовими клемми)              | 1    |             |
| HLG        | Лампа AD-22DS, 220В/50Гц, зелена                             | 1    |             |
| HLY        | Лампа AD-22DS, 220В/50Гц, жовта                              | 1    |             |
| SB1-SB3    | Кнопка моноблочна заглиблена ECF-11-C (1NO+1NC, чорна)       | 3    |             |
| KN1, KN2   | Реле вказівне РЗУ11-21-5-40УЗ, 0,16А, 50 Гц                  | 2    |             |
| HA         | Дзвінок Lemanso на DIN-рейку 230В 4.8ВА 85дБ LDB57           | 1    |             |
| R1, R2     | Резистор С5-35В 100 Вт 620 Ом                                | 2    |             |
| KL1, KL2   | Реле проміжне DRM570730, 230V AC, 4CO                        | 2    |             |
| -          | Кліпса DRM/DRL CLIP M  | 2    |             |
| -          | Колодка SCM 4CO ECO  | 2    |             |
| KQ1        | Реле двухпозиційне ПЗ-46-1-33, 220В/ 50Гц                    | 1    |             |
| KT2, KT3   | Реле часу ВЛ-176 (01,24...220В, 50 Гц/пост., 0,1с-99,9 год.) | 2    |             |
| EL3        | Світильник лінійний св/діод. ELM LINEAR-9 4000 з вим.        | 1    |             |
| SK         | Термостат FK0011 10А-250VAC-NC                               | 1    |             |
| EK         | Нагрівач для шаф NTL 156-150, AC/DC 120-240В, 150Вт          | 1    |             |
| XT3        | Прохідна клема UK 5 N  | 23   |             |
| -          | Гвинтова перемичка FBI 10-6                                  | 2    |             |
| -          | Кінцева кришка D-UK 4/10                                     | 1    |             |

| Позначення | Найменування                           | К-ть | Примітки |
|------------|--|------|----------|
|            | <u>Релейний відсік (ліва стійка):</u>  |      |          |
| XT1        | Клема з розмикачем UT 4-QUATTRO-MT     | 53   |          |
| -          | Кінцева кришка D-UT 2,5/4-QUATTRO      | 1    |          |
|            | <u>Релейний відсік (права стійка):</u> |      |          |
| XT2        | Клема з розмикачем UT 4-QUATTRO-MT     | 53   |          |
| -          | Кінцева кришка D-UT 2,5/4-QUATTRO      | 1    |          |
| XT4        | Прохідна клема UK 5 N                  | 15   |          |
| -          | Гвинтова перемичка FBI 10-6            | 1    |          |
| -          | Кінцева кришка D-UK 4/10               | 1    |          |

Зам. інв. №

Підпис і дата

Інв. № ор.

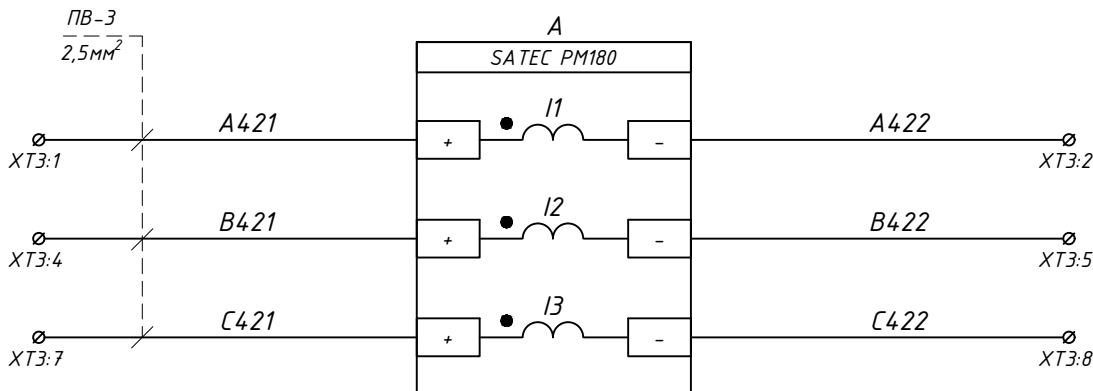
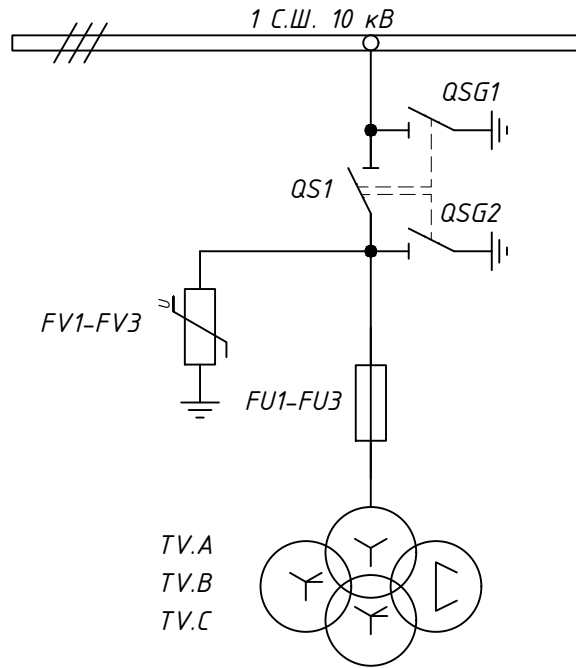
|     |        |      |       |        |      |
|-----|--------|------|-------|--------|------|
|     |        |      |       |        |      |
| Зм. | Кільк. | Арк. | № док | Підпис | Дата |

З-2024-357-04

Арк.

7

Пояснююча однолінійна схема



Контроль струму на Вводі №1

Э-2024-357-05

КРУН 10 кВ зовнішньої установки

| Зм.       | Кільк. | Арк.       | № док. | Підпис | Дата |
|-----------|--------|------------|--------|--------|------|
| Розробив  |        |            |        |        |      |
| Перевірів |        | Ледок В.М. |        |        |      |
|           |        |            |        |        |      |
|           |        |            |        |        |      |
|           |        |            |        |        |      |

РП-10кВ, 1 С.Ш  
"Трансформатор напруги"  
Комірка №9

Схема електрична принципова

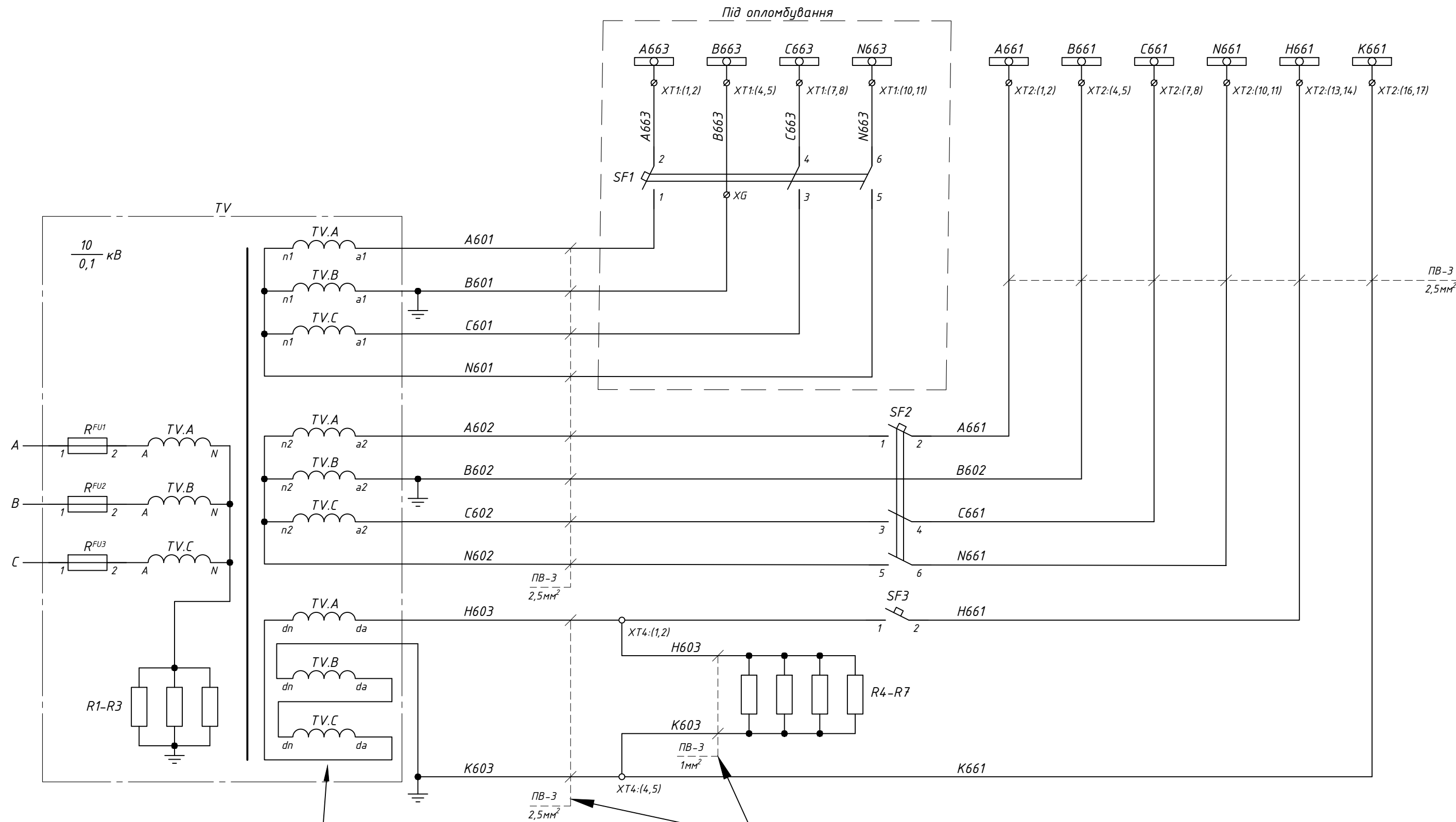
| Стадія | Аркуш | Аркушів |
|--------|-------|---------|
| Р      | 1     | 9       |

ТОВ "ЛК Енергія"

|               |  |
|---------------|--|
| Погоджено:    |  |
| Зам. інв. №   |  |
| Підпис і дата |  |
| Інв. № ор.    |  |

Формування шинок напруги обліку  
~100В 50Гц

Формування шинок напруги захисту  
~100В 50Гц



Під опломбування

Заводське підключення обмоток  
розімкненого трикутника  
змінити згідно даної схеми

Прокласти ізольовано від інших жил  
окремим джгутом

Зам. інв. №  
Підпис і дата  
Інв. № ор.

|     |        |      |       |        |      |
|-----|--------|------|-------|--------|------|
| Зм. | Кільк. | Арк. | № док | Підпис | Дата |
|     |        |      |       |        |      |

З-2024-357-05

Арк.  
2

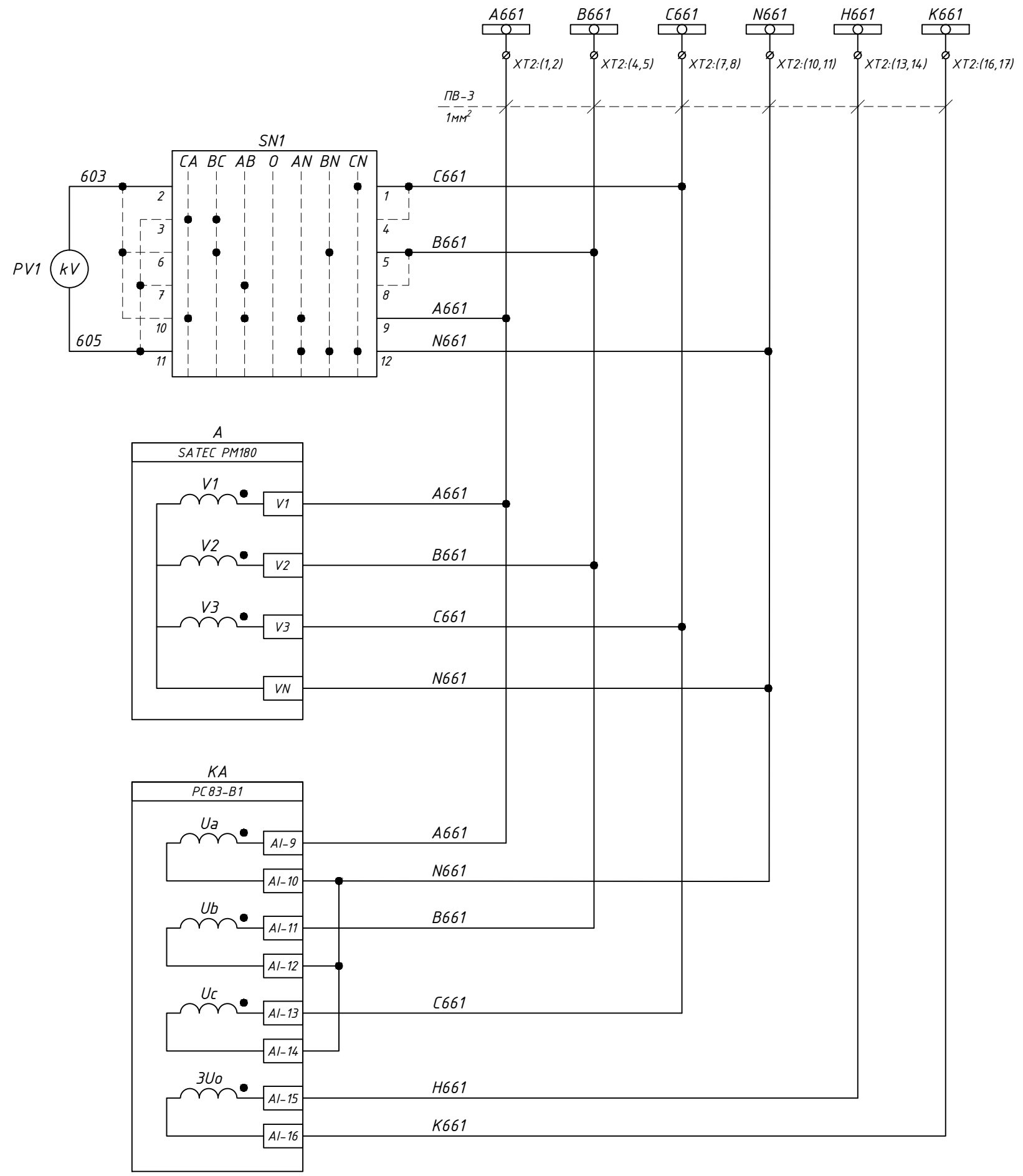
Шинки напруги захисту  
~100В 50Гц

Аналоговий контроль напруги

Цифровий контроль напруги

Контроль справності ланцюгів напруги

Контроль ізоляції ланцюгів 10кВ

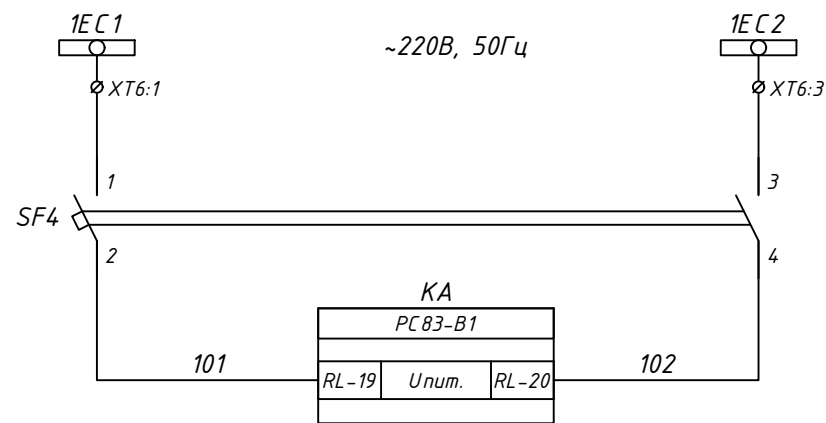


|               |  |
|---------------|--|
| Зам. інв. №   |  |
| Підпис і дата |  |
| Інв. № ор.    |  |

|     |        |      |       |        |      |
|-----|--------|------|-------|--------|------|
| Зм. | Кільк. | Арк. | № док | Підпис | Дата |
|     |        |      |       |        |      |

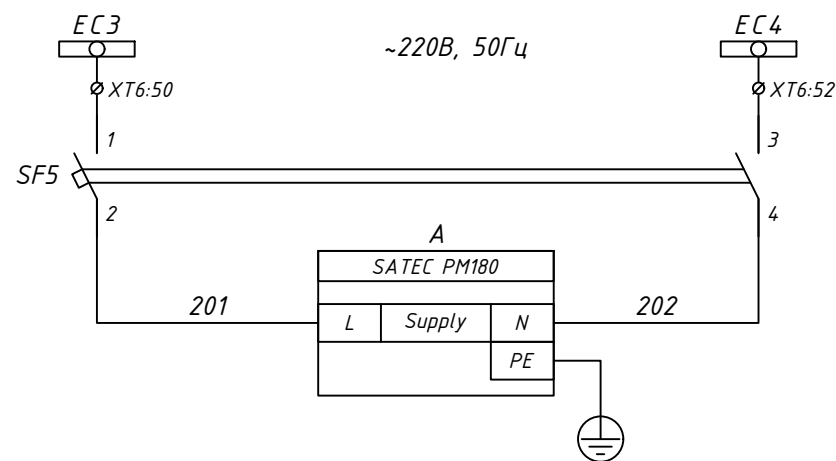
Э-2024-357-05

Арк.  
3



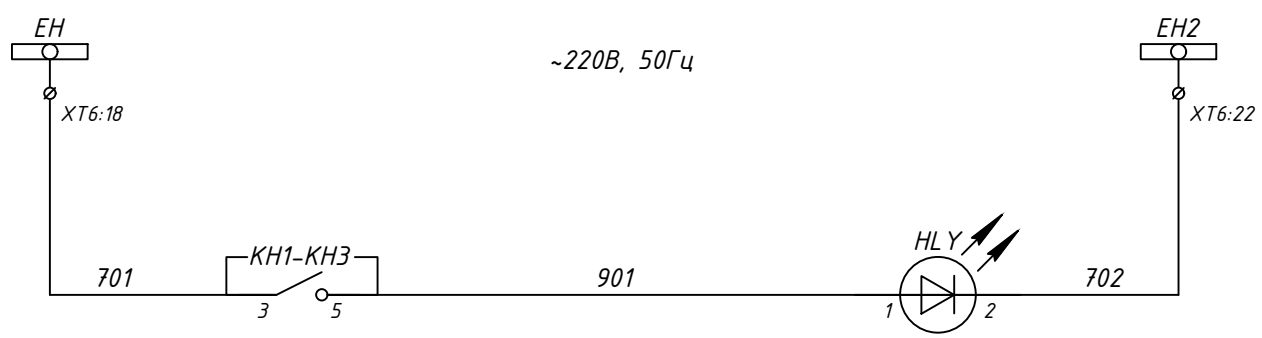
Шинки управління  
~220В, 50Гц

Живлення пристрою захисту



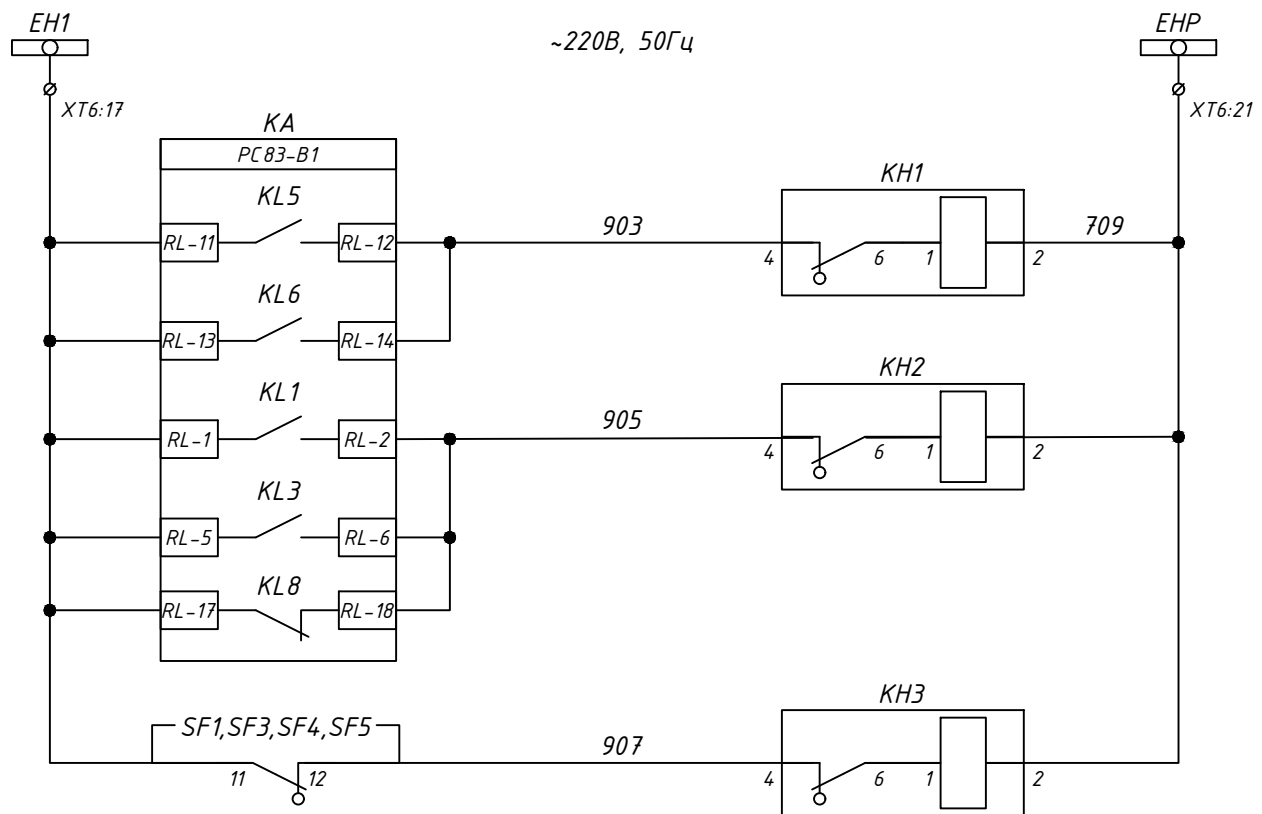
Шинки власних потреб  
~220В, 50Гц

Живлення пристрою контролю



Шинки сигналізації  
~220В, 50Гц

Сигнал  
"Вказівник не піднятий"



Шинки попереджувальної сигналізації  
~220В, 50Гц

Сигнал  
"Земля в мережі 10кВ"

Сигнал  
"Несправність ланцюгів напруги"

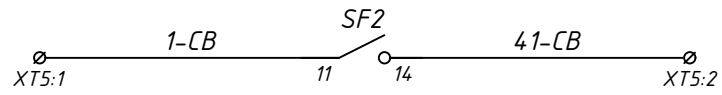
Сигнал  
"Автоматичний вимикач вимкнений"

Інв. № ор.  
Підпис і дата  
Зам. інв. №

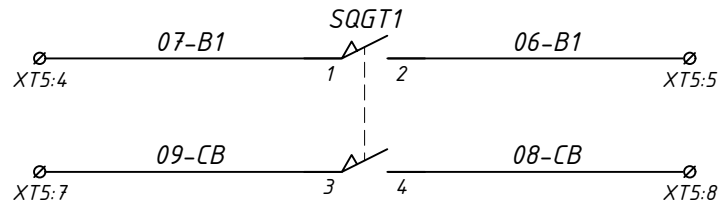
|     |        |      |       |        |      |
|-----|--------|------|-------|--------|------|
| Зм. | Кільк. | Арк. | № док | Підпис | Дата |
|     |        |      |       |        |      |

З-2024-357-05

Арк.  
4



Блокування АВР у комірці СВ



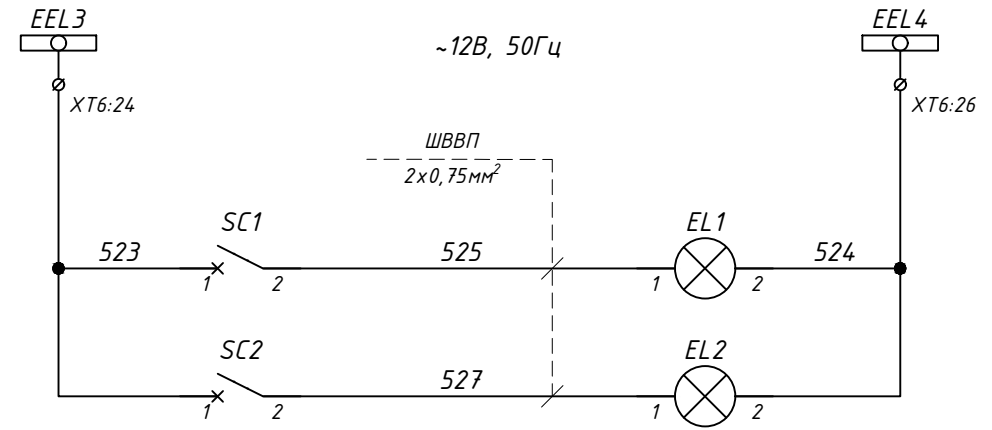
Дозвіл на увімкнення Вводу-1

Дозвіл на увімкнення Секційного вимикача

| Заземлюючий ніж QSG1 | Положення "Розземлено" | Проміжне положення | Положення "Заземлено" |
|----------------------|------------------------|--------------------|-----------------------|
| SQGT1                |                        |                    |                       |

Примітка:  
SQGT1 – кінцевий вимикач заземлюючого ножа (QSG1), що повинен спрацьовувати у відкритому положенні (Тгір) заземлюючого ножа

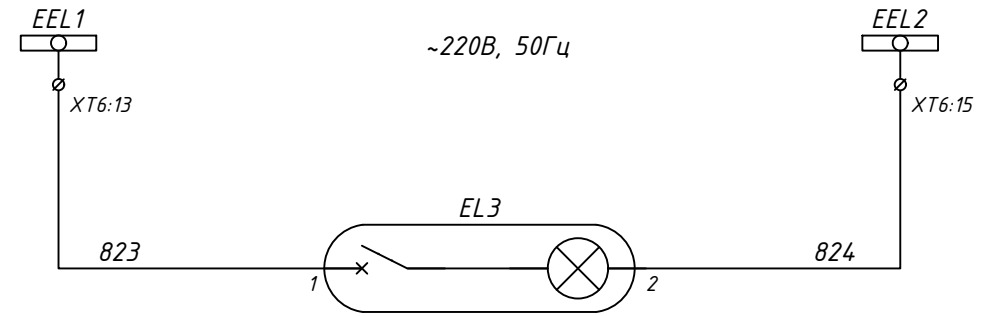
• - положення при якому здійснюється механічна дія на чутливий елемент



Шинки освітлення  
~12В, 50Гц

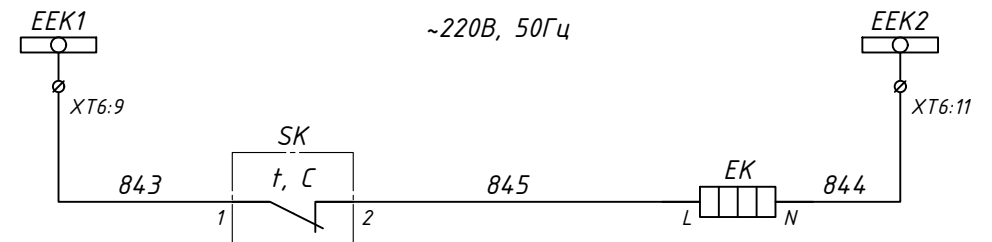
Освітлення ШР

Освітлення ТН



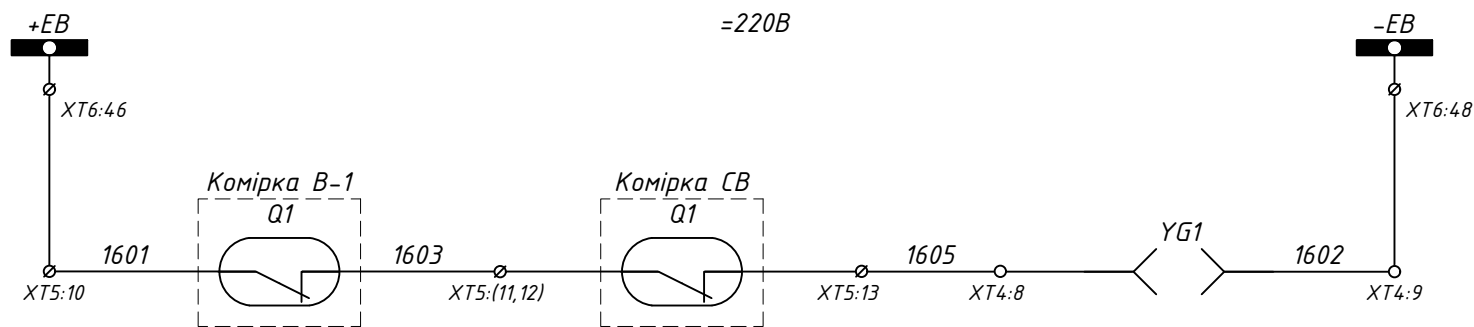
Шинки освітлення  
~220В, 50Гц

Освітлення релейного відсіку



Шинки обігріву  
~220В, 50Гц

Обігрів релейного відсіку



Шинки оперативного блокування  
~220В

Електромагнітне блокування ручки заземлюючого ножа QSG1

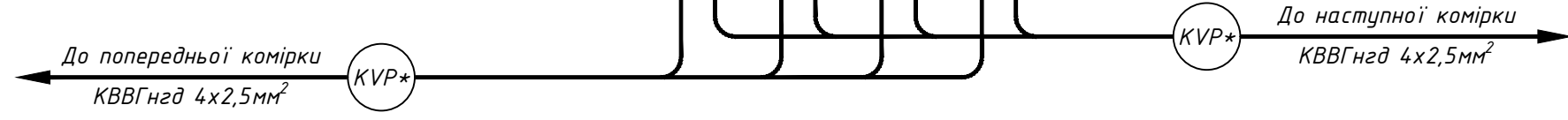
Зам. інв. №  
Підпис і дата  
Інв. № ор.

|     |        |      |       |        |      |
|-----|--------|------|-------|--------|------|
| Зм. | Кільк. | Арк. | № док | Підпис | Дата |
|     |        |      |       |        |      |

Э-2024-357-05

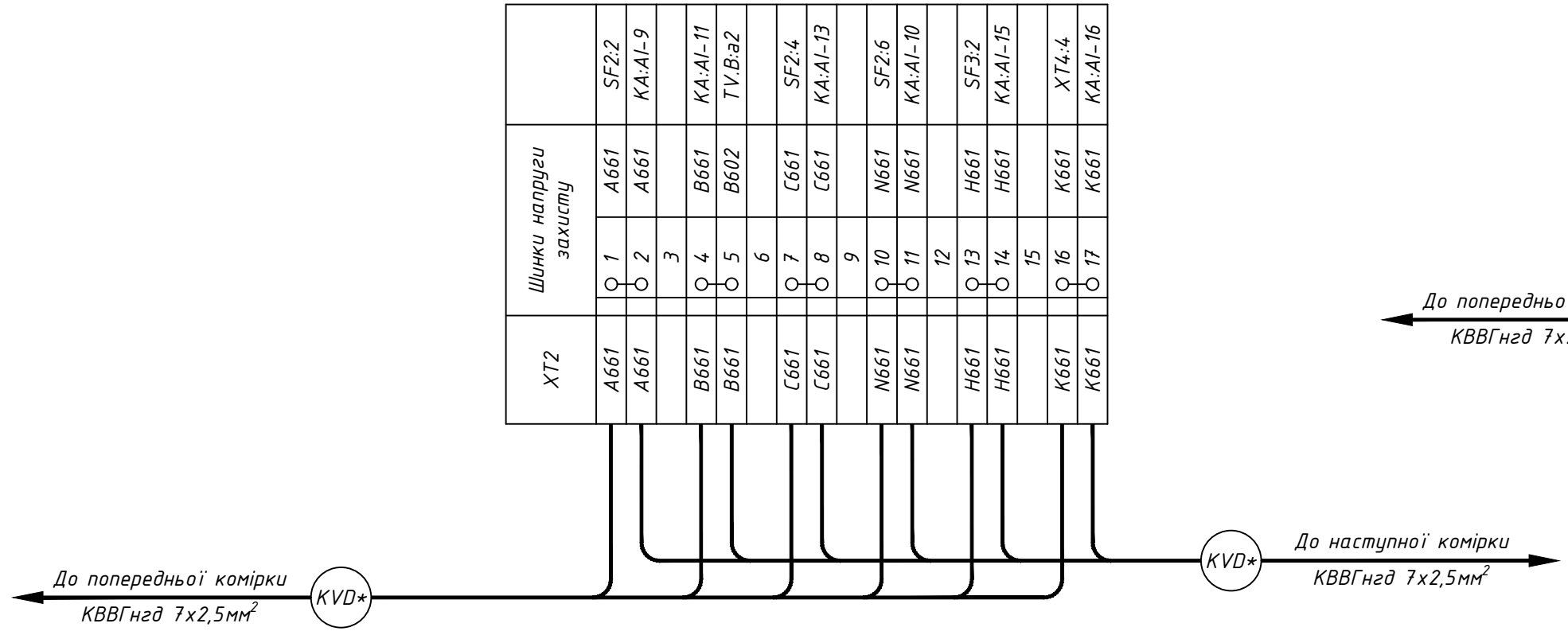
Арк.  
5

|       |               |             |
|-------|---------------|-------------|
| № ор. | Підпис і дата | Зам. інв. № |
|       |               |             |

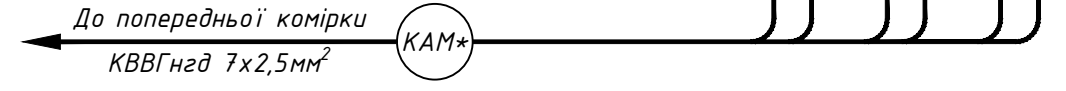


*Під опломбовування*

| ХТ1  | Шинки напруги обліку |   |   |   |   |   |   |   |      |    |    |       |
|------|----------------------|---|---|---|---|---|---|---|------|----|----|-------|
|      | 1                    | 2 | 3 | 4 | 5 | 6 | 7 | 8 | 9    | 10 | 11 | 12    |
| A663 |                      |   |   |   |   |   |   |   | A663 |    |    | SF1:2 |
| A663 |                      |   |   |   |   |   |   |   |      |    |    |       |
| B663 |                      |   |   |   |   |   |   |   | B663 |    |    | SG    |
| B663 |                      |   |   |   |   |   |   |   |      |    |    |       |
| C663 |                      |   |   |   |   |   |   |   | C663 |    |    | SF1:4 |
| C663 |                      |   |   |   |   |   |   |   |      |    |    |       |
| N663 |                      |   |   |   |   |   |   |   | N663 |    |    | SF1:6 |
| N663 |                      |   |   |   |   |   |   |   |      |    |    |       |



| ХТ2  | Шинки напруги захисту |   |   |   |   |   |   |   |      |    |    |          |    |    |    |    |    |
|------|-----------------------|---|---|---|---|---|---|---|------|----|----|----------|----|----|----|----|----|
|      | 1                     | 2 | 3 | 4 | 5 | 6 | 7 | 8 | 9    | 10 | 11 | 12       | 13 | 14 | 15 | 16 | 17 |
| A661 |                       |   |   |   |   |   |   |   | A661 |    |    | SF2:2    |    |    |    |    |    |
| A661 |                       |   |   |   |   |   |   |   |      |    |    | KA:AI-9  |    |    |    |    |    |
| B661 |                       |   |   |   |   |   |   |   | B661 |    |    | KA:AI-11 |    |    |    |    |    |
| B661 |                       |   |   |   |   |   |   |   |      |    |    | TV:B:a2  |    |    |    |    |    |
| C661 |                       |   |   |   |   |   |   |   | C661 |    |    | SF2:4    |    |    |    |    |    |
| C661 |                       |   |   |   |   |   |   |   |      |    |    | KA:AI-13 |    |    |    |    |    |
| N661 |                       |   |   |   |   |   |   |   | N661 |    |    | SF2:6    |    |    |    |    |    |
| N661 |                       |   |   |   |   |   |   |   |      |    |    | KA:AI-10 |    |    |    |    |    |
| H661 |                       |   |   |   |   |   |   |   | H661 |    |    | SF3:2    |    |    |    |    |    |
| H661 |                       |   |   |   |   |   |   |   |      |    |    | KA:AI-15 |    |    |    |    |    |
| K661 |                       |   |   |   |   |   |   |   | K661 |    |    | XT4:4    |    |    |    |    |    |
| K661 |                       |   |   |   |   |   |   |   |      |    |    | KA:AI-16 |    |    |    |    |    |

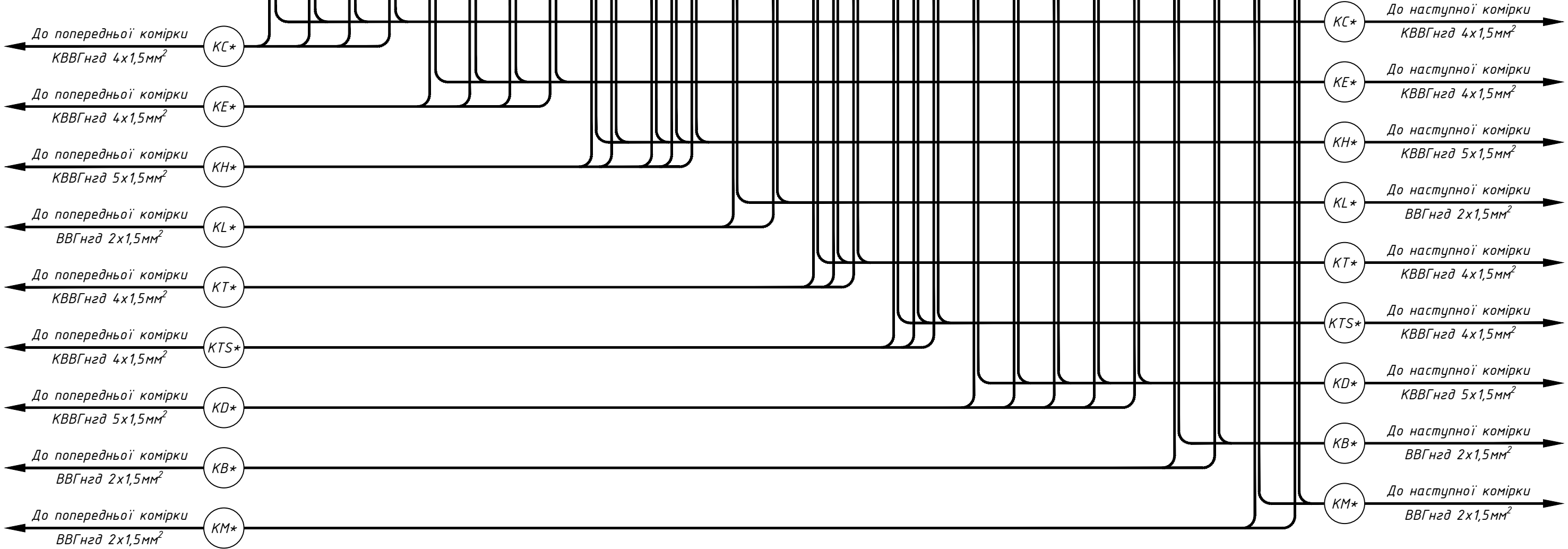


| ХТ3  | Струмкові кола вимірювання |   |   |   |   |   |   |        |
|------|----------------------------|---|---|---|---|---|---|--------|
|      | 1                          | 2 | 3 | 4 | 5 | 6 | 7 | 8      |
| A421 |                            |   |   |   |   |   |   | A:1-1  |
| A422 |                            |   |   |   |   |   |   | A:1-2  |
| B421 |                            |   |   |   |   |   |   | A:12-1 |
| B422 |                            |   |   |   |   |   |   | A:12-2 |
| C421 |                            |   |   |   |   |   |   | A:13-1 |
| C422 |                            |   |   |   |   |   |   | A:13-2 |

|     |        |      |       |        |      |
|-----|--------|------|-------|--------|------|
| Зм. | Кільк. | Арк. | № док | Підпис | Дата |
|     |        |      |       |        |      |

З-2024-357-05

| XT6    | Шинки |          |
|--------|-------|----------|
|        | 1     | 2        |
| 1EC1   | 1EC1  | SF4:1    |
| 1EC2   | 1EC2  | SF4:3    |
| 1EY1   |       |          |
| 1EY2   |       |          |
| EEK1   | 843   | T1:1     |
| EEK2   | 844   | EK:N     |
| EEL1   | 823   | EL3:1    |
| EEL2   | 824   | EL3:2    |
| EH1    | 701   | KA:RL-11 |
| EH     | 703   | KH1:3    |
| EHA    |       |          |
| EHP    | 709   | KH3:2    |
| EH2    | 702   | HL:Y:2   |
| EEL3   | 523   | SC1:1    |
| EEL4   | 524   | EL2:2    |
| 1EBQT1 |       |          |
| 1EBQT2 |       |          |
| 1EBQT3 |       |          |
| EBQC1  |       |          |
| EBQC2  |       |          |
| EBQC3  |       |          |
| EPF1   |       |          |
| EPF2   |       |          |
| EPF3   |       |          |
| EPF4   |       |          |
| EAF    |       |          |
| +EB    | 1601  | XT5:10   |
| -EB    | 1602  | XT4:9    |
| EC3    | EC3   | SF5:1    |
| EC4    | EC4   | SF5:3    |

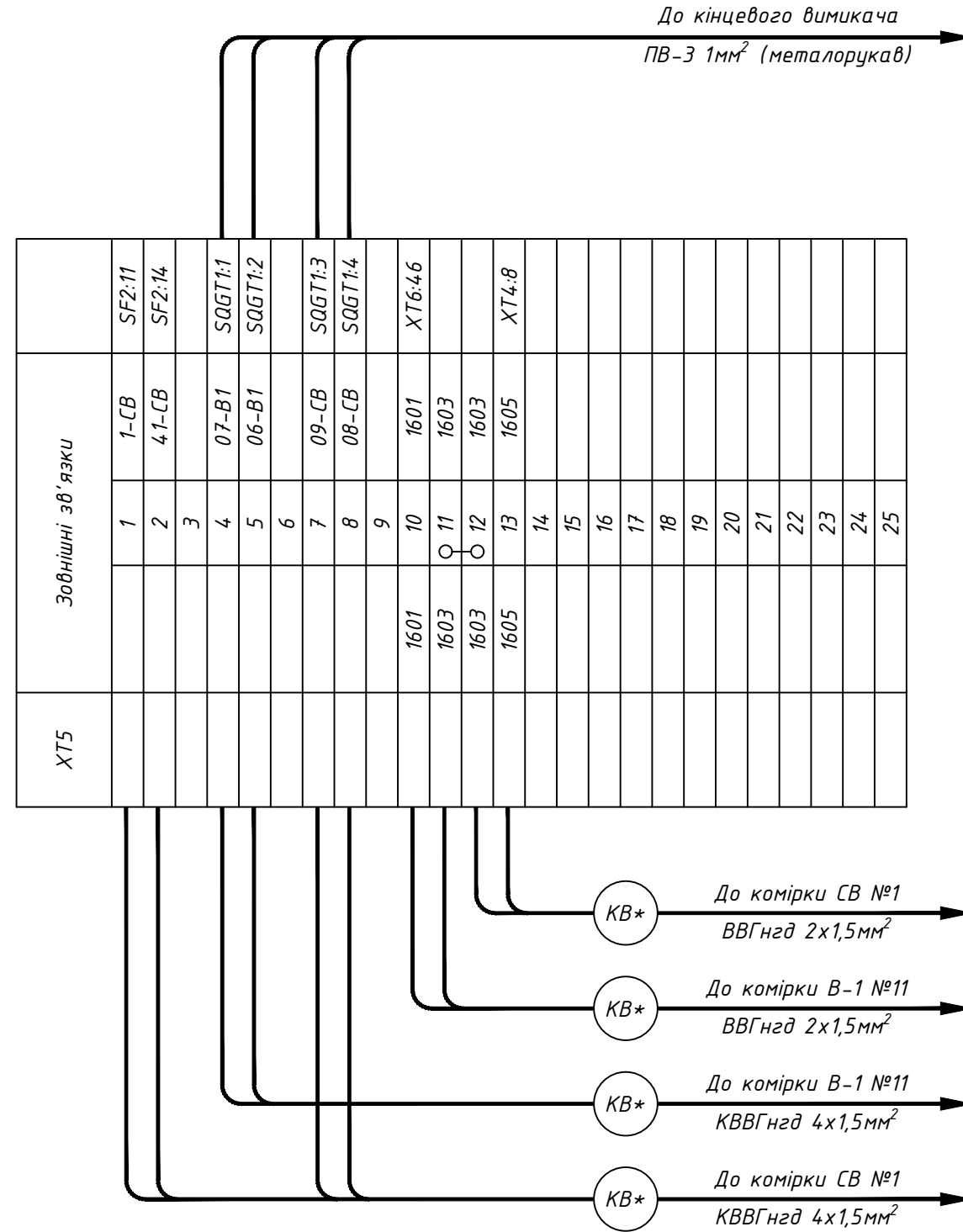
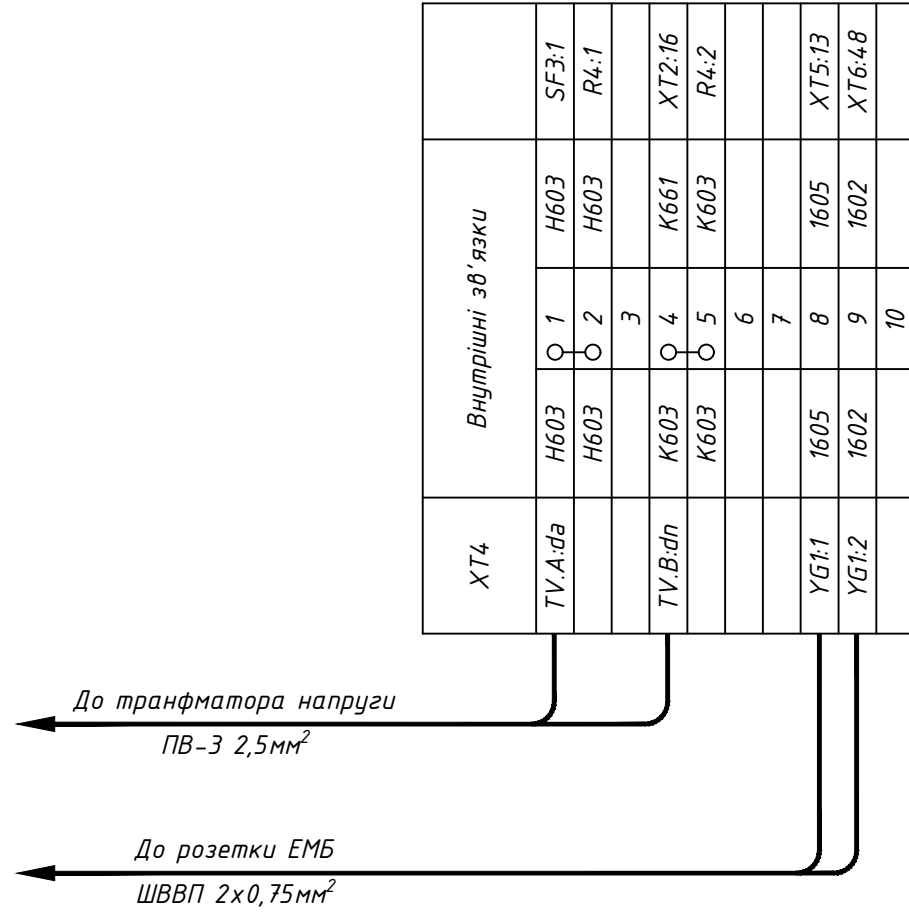


Інв. № ор. \_\_\_\_\_  
Підпис і дата \_\_\_\_\_

|     |        |      |       |        |      |
|-----|--------|------|-------|--------|------|
| Зм. | Кільк. | Арк. | № док | Підпис | Дата |
|     |        |      |       |        |      |

З-2024-357-05

|            |               |             |
|------------|---------------|-------------|
| Інв. № ор. | Підпис і дата | Зам. інв. № |
|------------|---------------|-------------|



|     |        |      |       |        |      |
|-----|--------|------|-------|--------|------|
| Зм. | Кільк. | Арк. | № док | Підпис | Дата |
|-----|--------|------|-------|--------|------|

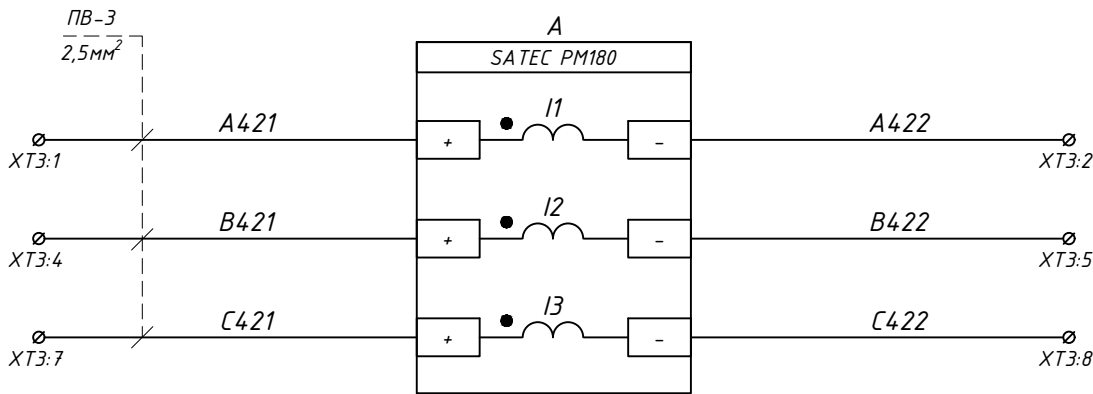
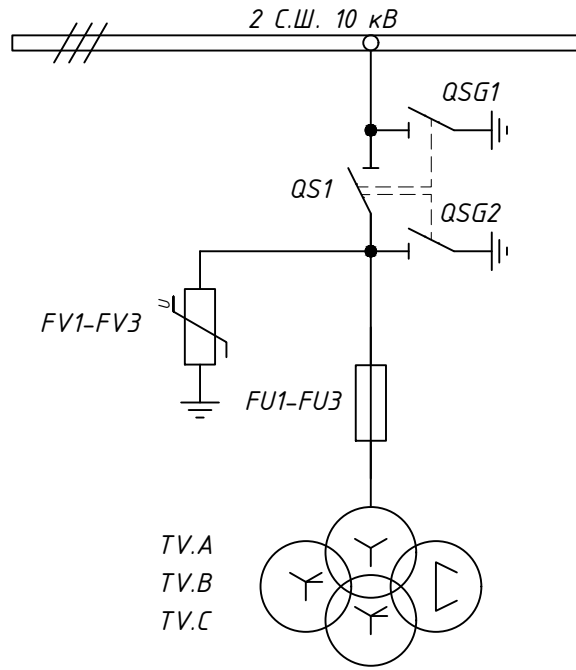
Э-2024-357-05

Арк.

8



Пояснююча однолінійна схема



Контроль струму на Вводі №2

|               |  |
|---------------|--|
| Погоджено:    |  |
|               |  |
| Зам. інв. №   |  |
|               |  |
| Підпис і дата |  |
|               |  |
| Інв. № ор.    |  |
|               |  |

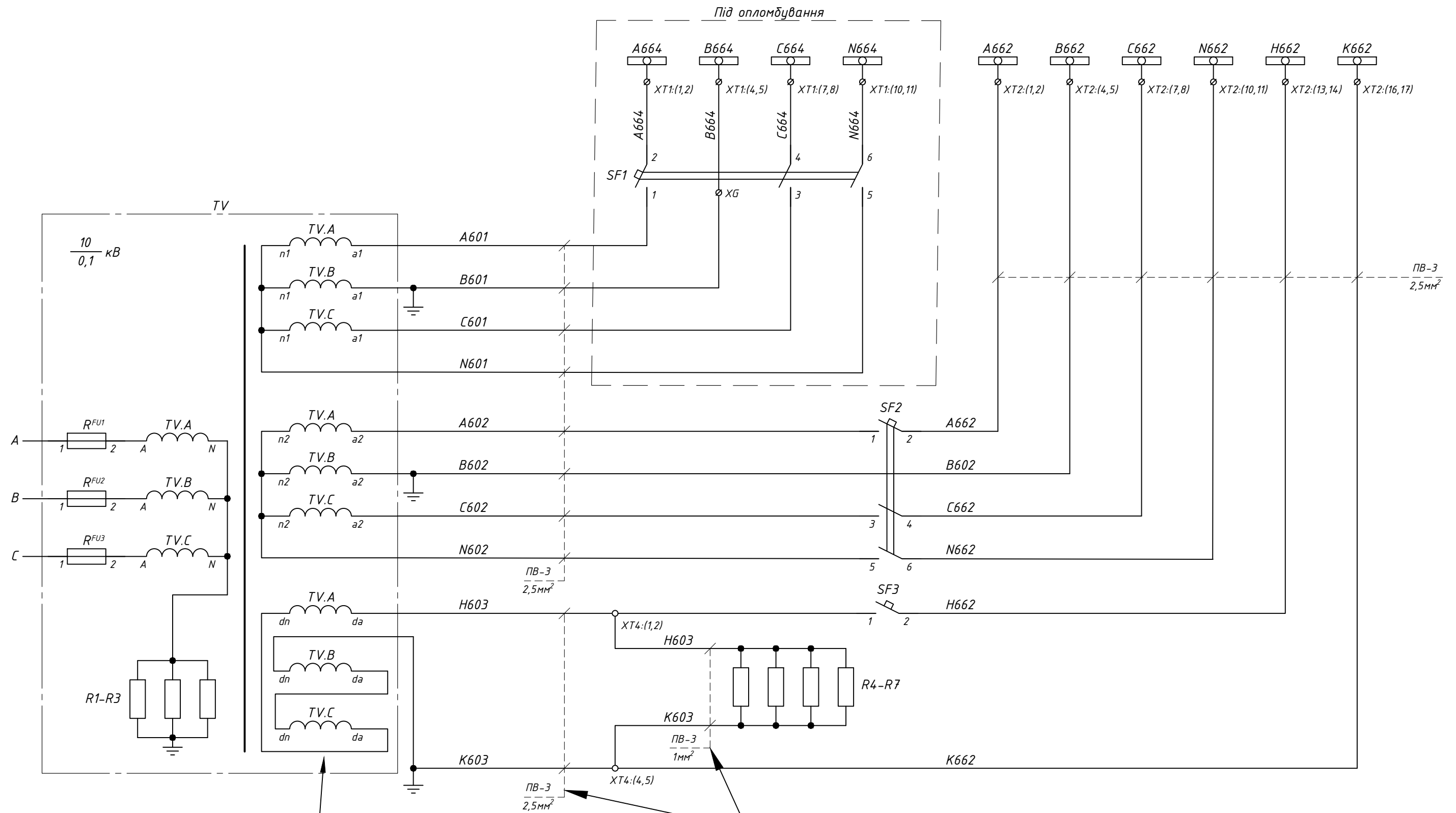
Э-2024-357-06

КРУН 10 кВ зовнішньої установки

| Зм.                         | Кільк.     | Арк. | № док. | Підпис | Дата | Стадія           | Аркуш | Аркушів |
|-----------------------------|------------|------|--------|--------|------|------------------|-------|---------|
| Розробив                    |            |      |        |        |      | Р                | 1     | 9       |
| Перевірів                   | Ледок В.М. |      |        |        |      |                  |       |         |
| Схема електрична принципова |            |      |        |        |      | ТОВ "ЛК Енергія" |       |         |

Формування шинок напруги обліку  
~100В 50Гц

Формування шинок напруги захисту  
~100В 50Гц



Заводське підключення обмоток  
розімкненого трикутника  
змінити згідно даної схеми

Прокласти ізольовано від інших жил  
окремим джгутом

Зам. інв. №  
Підпис і дата  
Інв. № ор.

|     |        |      |       |        |      |
|-----|--------|------|-------|--------|------|
| Зм. | Кільк. | Арк. | № док | Підпис | Дата |
|     |        |      |       |        |      |

З-2024-357-06

Арк.  
2

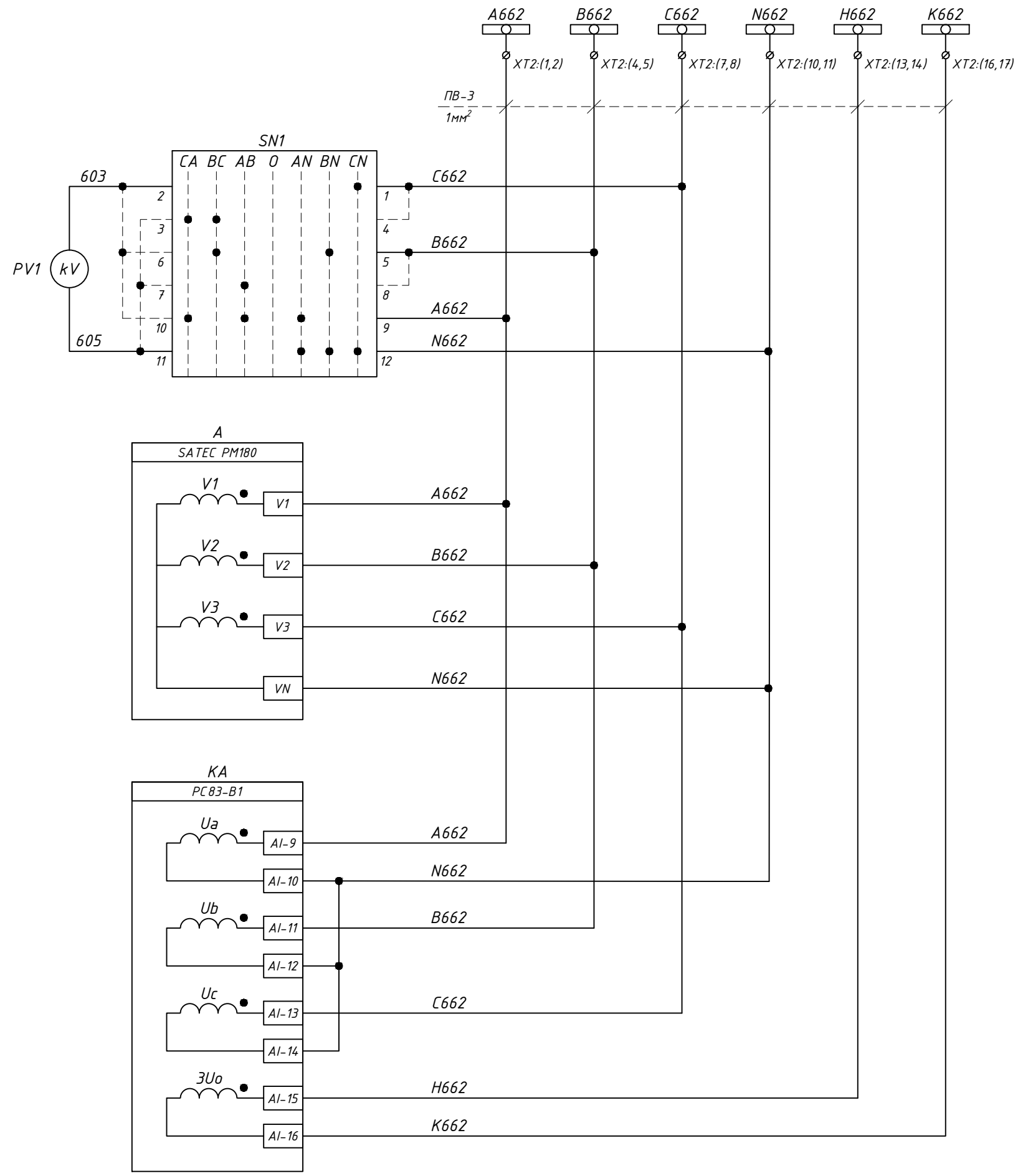
Шинки напруги захисту ~100В 50Гц

Аналоговий контроль напруги

Цифровий контроль напруги

Контроль справності ланцюгів напруги

Контроль ізоляції ланцюгів 10кВ



Зам. інв. №

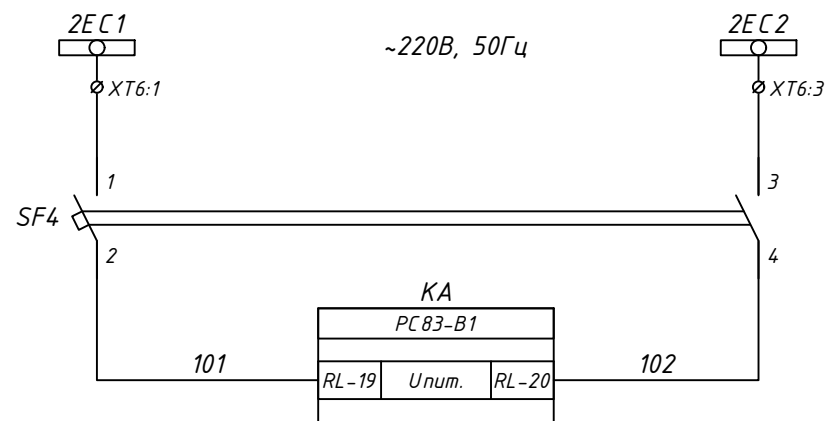
Підпис і дата

Інв. № ор.

|     |        |      |       |        |      |
|-----|--------|------|-------|--------|------|
| Зм. | Кільк. | Арк. | № док | Підпис | Дата |
|     |        |      |       |        |      |

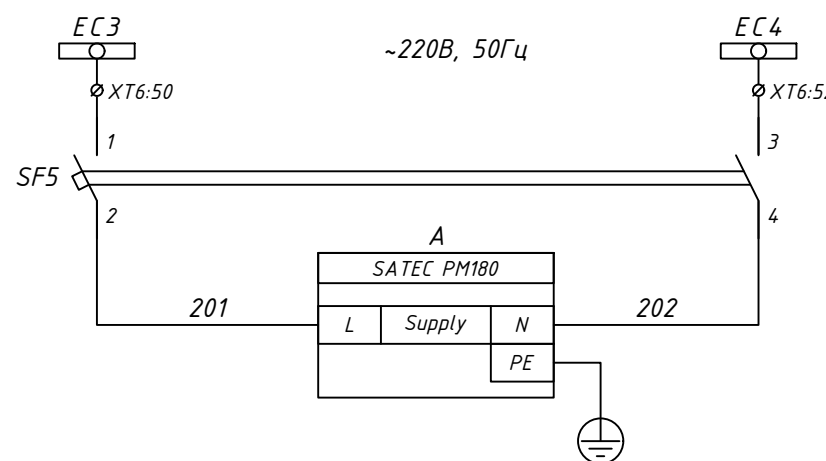
Э-2024-357-06

Арк.  
3



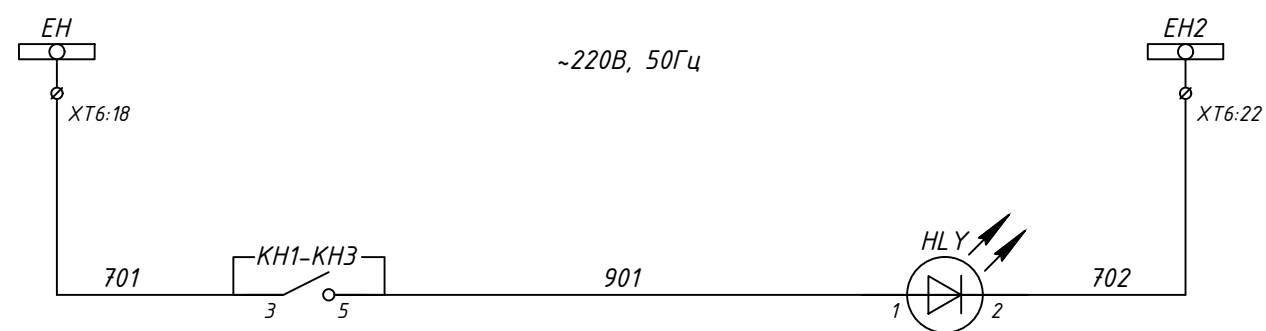
Шинки управління  
~220В, 50Гц

Живлення пристрою захисту



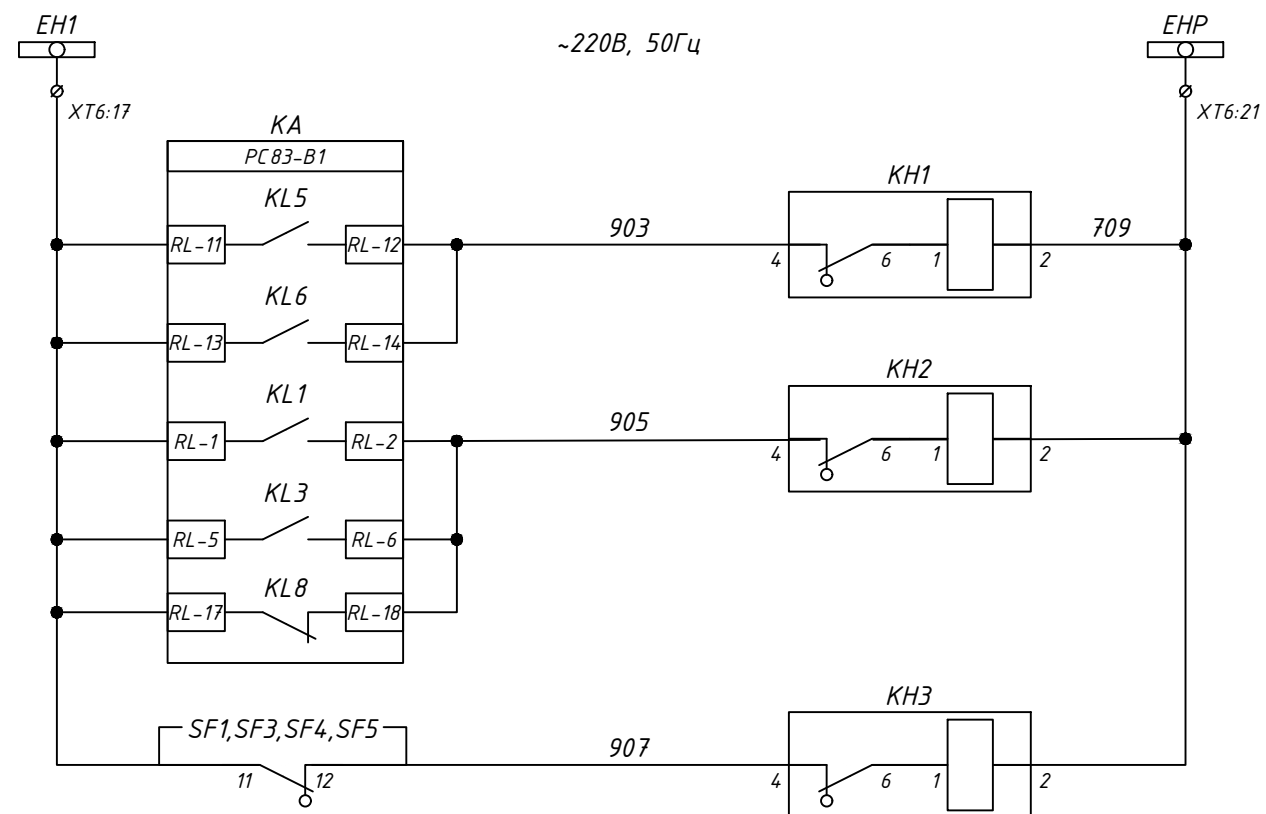
Шинки власних потреб  
~220В, 50Гц

Живлення пристрою контролю



Шинки сигналізації  
~220В, 50Гц

Сигнал  
"Вказівник не піднятий"



Шинки попереджувальної сигналізації  
~220В, 50Гц

Сигнал  
"Земля в мережі 10кВ"

Сигнал  
"Несправність ланцюгів напруги"

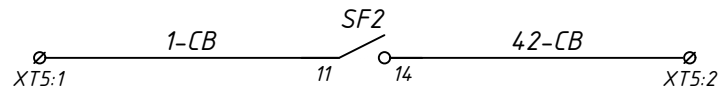
Сигнал  
"Автоматичний вимикач вимкнений"

Інв. № ор.  
Підпис і дата  
Зам. інв. №

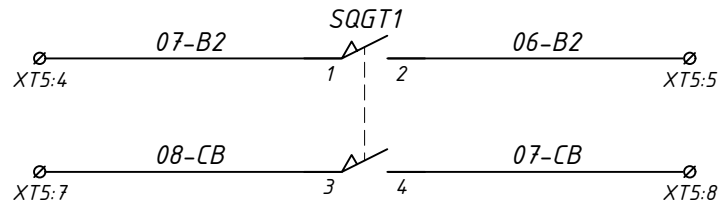
|     |        |      |       |        |      |
|-----|--------|------|-------|--------|------|
| Зм. | Кільк. | Арк. | № док | Підпис | Дата |
|     |        |      |       |        |      |

З-2024-357-06

Арк.  
4



Блокування АВР у комірці СВ



Дозвіл на увімкнення Вводу-2

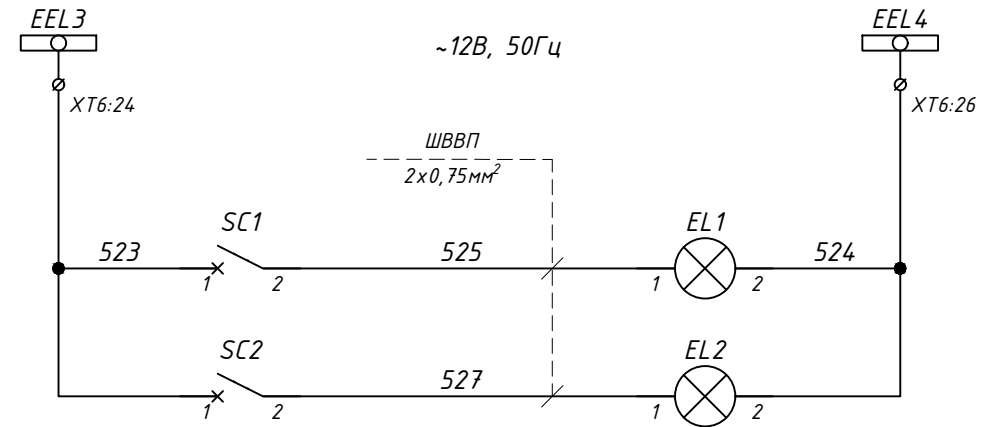
Дозвіл на увімкнення Секційного вимикача

| Заземлюючий ніж QSG1 | Положення "Розземлено" | Проміжне положення | Положення "Заземлено" |
|----------------------|------------------------|--------------------|-----------------------|
| SQGT1                |                        |                    |                       |

Примітка:

SQGT1 - кінцевий вимикач заземлюючого ножа (QSG1), що повинен спрацювати у відкритому положенні (Тгір) заземлюючого ножа

• - положення при якому здійснюється механічна дія на чутливий елемент

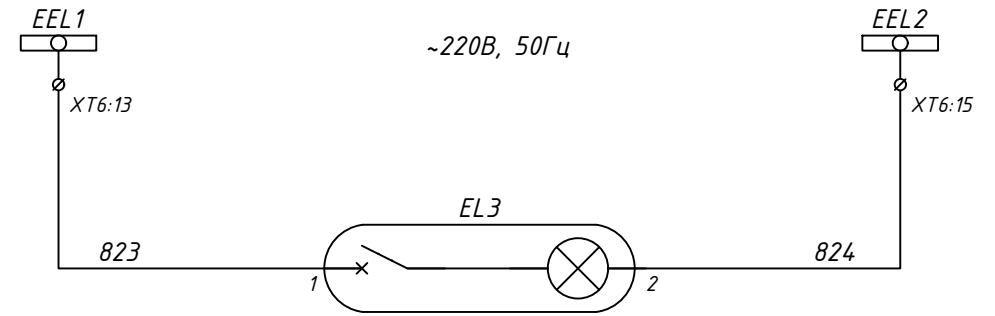


Шинки освітлення

~12В, 50Гц

Освітлення ШР

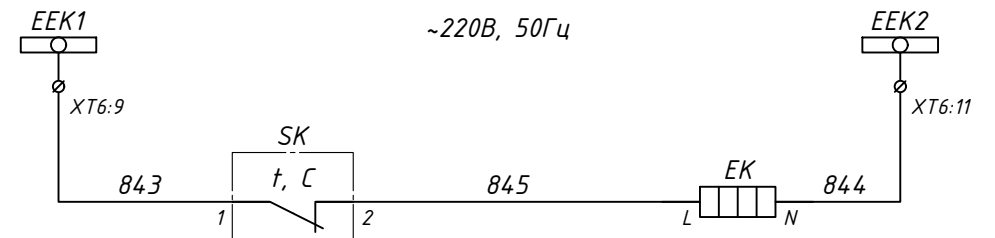
Освітлення ТН



Шинки освітлення

~220В, 50Гц

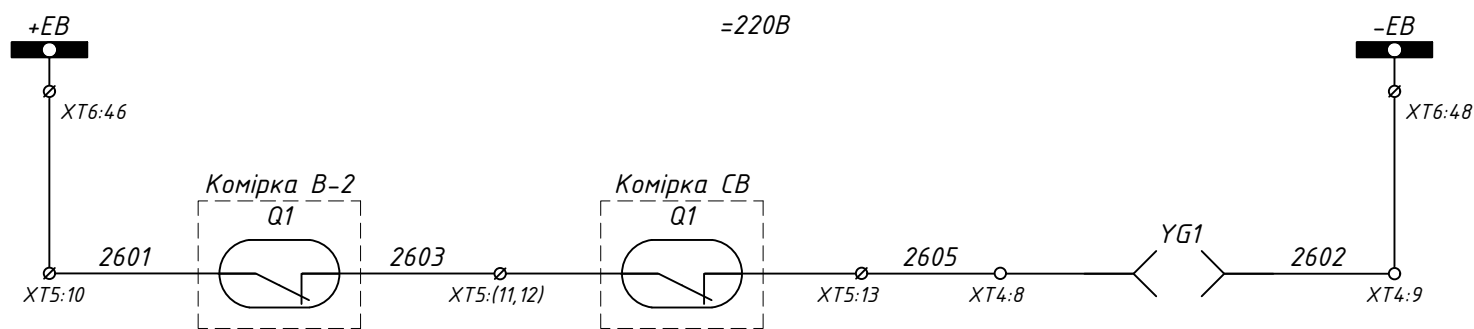
Освітлення релейного відсіку



Шинки обігріву

~220В, 50Гц

Обігрів релейного відсіку



Шинки оперативного блокування ~220В

Електромагнітне блокування ручки заземлюючого ножа QSG1

Зам. інв. №  
Піпис і дата  
Інв. № ор.

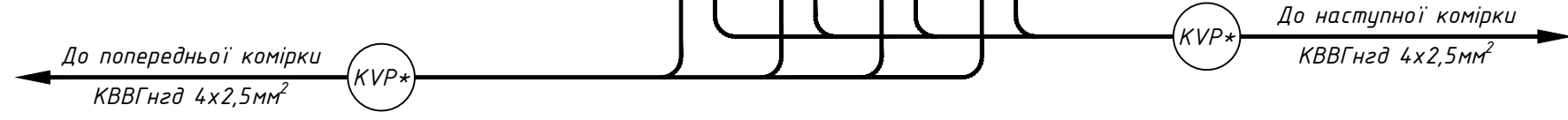
|     |        |      |       |        |      |
|-----|--------|------|-------|--------|------|
| Зм. | Кільк. | Арк. | № док | Підпис | Дата |
|     |        |      |       |        |      |

З-2024-357-06

Арк.

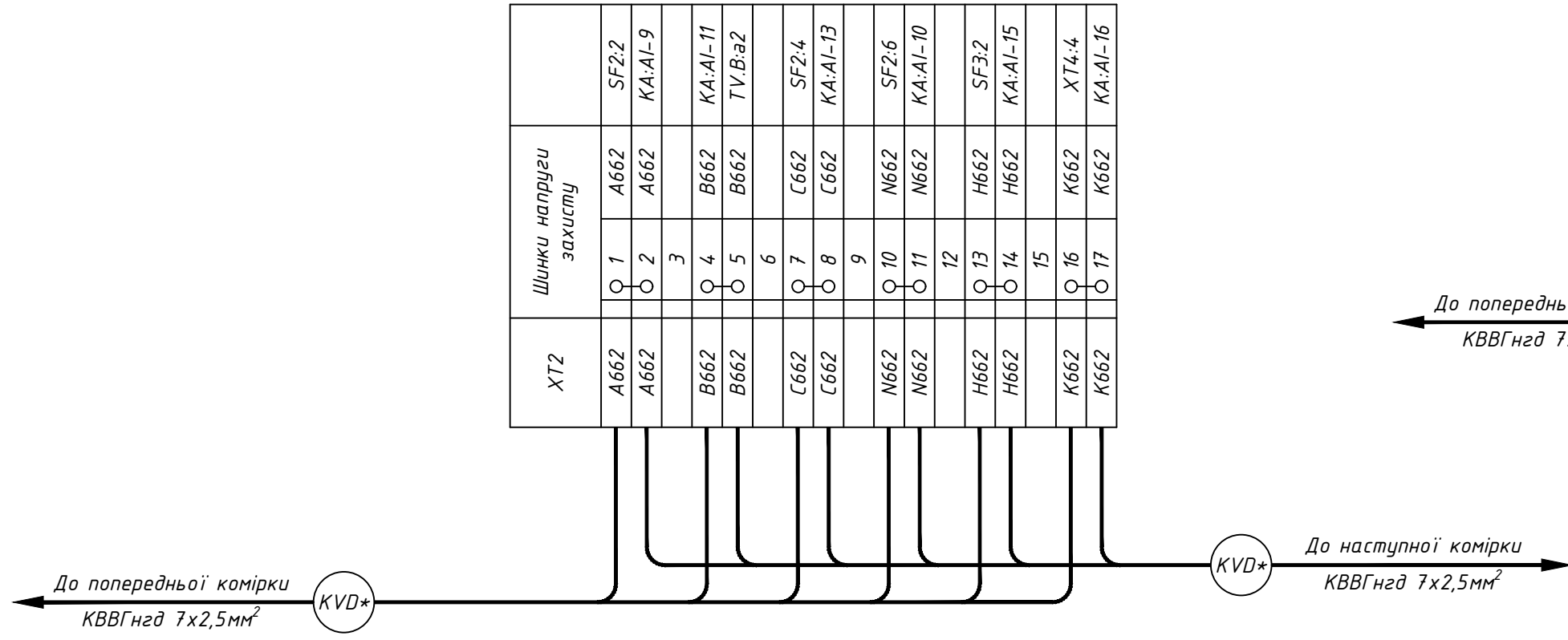
5

|       |               |             |
|-------|---------------|-------------|
| № ор. | Підпис і дата | Зам. інв. № |
|       |               |             |

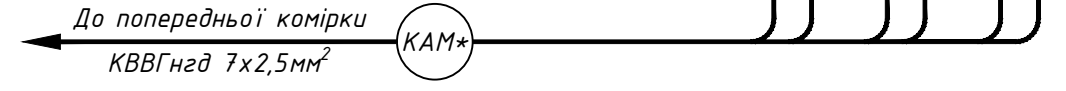


*Під опломбовування*

| XT1  | Шинки напруги обліку |      |       |
|------|----------------------|------|-------|
| A664 | 1                    | A664 | SF1:2 |
| A664 | 2                    |      |       |
|      | 3                    |      |       |
| B664 | 4                    | B664 | SG    |
| B664 | 5                    |      |       |
|      | 6                    |      |       |
| C664 | 7                    | C664 | SF1:4 |
| C664 | 8                    |      |       |
|      | 9                    |      |       |
| N664 | 10                   | N664 | SF1:6 |
| N664 | 11                   |      |       |
|      | 12                   |      |       |



| XT2  | Шинки напруги захисту |      |          |
|------|-----------------------|------|----------|
| A662 | 1                     | A662 | SF2:2    |
| A662 | 2                     | A662 | KA:AI-9  |
|      | 3                     |      |          |
| B662 | 4                     | B662 | KA:AI-11 |
| B662 | 5                     | B662 | TV:B:a2  |
|      | 6                     |      |          |
| C662 | 7                     | C662 | SF2:4    |
| C662 | 8                     | C662 | KA:AI-13 |
|      | 9                     |      |          |
| N662 | 10                    | N662 | SF2:6    |
| N662 | 11                    | N662 | KA:AI-10 |
|      | 12                    |      |          |
| H662 | 13                    | H662 | SF3:2    |
| H662 | 14                    | H662 | KA:AI-15 |
|      | 15                    |      |          |
| K662 | 16                    | K662 | XT4:4    |
| K662 | 17                    | K662 | KA:AI-16 |

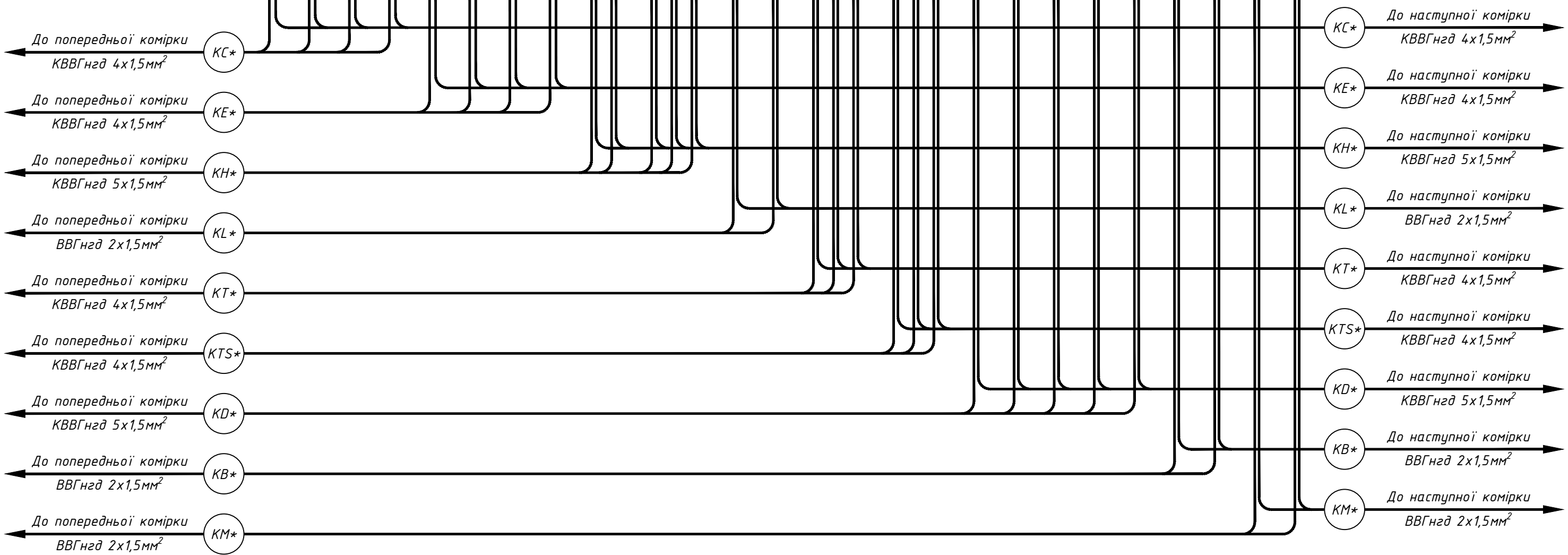


| XT3  | Струмкові кола вимірювання |      |        |
|------|----------------------------|------|--------|
| A421 | 1                          | A421 | A:1-1  |
| A422 | 2                          | A422 | A:1-2  |
|      | 3                          |      |        |
| B421 | 4                          | B421 | A:12-1 |
| B422 | 5                          | B422 | A:12-2 |
|      | 6                          |      |        |
| C421 | 7                          | C421 | A:13-1 |
| C422 | 8                          | C422 | A:13-2 |

|     |        |      |       |        |      |
|-----|--------|------|-------|--------|------|
| Зм. | Кільк. | Арк. | № док | Підпис | Дата |
|     |        |      |       |        |      |

З-2024-357-06

| XT6    | Шинки |          |
|--------|-------|----------|
|        | 1     | 2        |
| 2EC1   | 2EC1  | SF4:1    |
|        | 2     |          |
| 2EC2   | 3     | SF4:3    |
|        | 4     |          |
| 2EY1   | 5     |          |
|        | 6     |          |
| 2EY2   | 7     |          |
|        | 8     |          |
| EEK1   | 9     | T1:1     |
|        | 10    |          |
| EEK2   | 11    | EK:N     |
|        | 12    |          |
| EEL1   | 13    | EL3:1    |
|        | 14    |          |
| EEL2   | 15    | EL3:2    |
|        | 16    |          |
| EH1    | 17    | KA:RL-11 |
| EH     | 18    | KH1:3    |
|        | 19    |          |
| EHA    | 20    |          |
| EHP    | 21    | KH3:2    |
| EH2    | 22    | HL Y:2   |
|        | 23    |          |
| EEL3   | 24    | SC1:1    |
|        | 25    |          |
| EEL4   | 26    | EL2:2    |
|        | 27    |          |
| 2EBQT1 | 28    |          |
| 2EBQT2 | 29    |          |
| 2EBQT3 | 30    |          |
|        | 31    |          |
| EBQC1  | 32    |          |
| EBQC2  | 33    |          |
| EBQC3  | 34    |          |
|        | 35    |          |
| EPF1   | 36    |          |
|        | 37    |          |
| EPF2   | 38    |          |
|        | 39    |          |
| EPF3   | 40    |          |
|        | 41    |          |
| EPF4   | 42    |          |
|        | 43    |          |
| EAF    | 44    |          |
|        | 45    |          |
| +EB    | 46    | XT5:10   |
|        | 47    |          |
| -EB    | 48    | XT4:9    |
|        | 49    |          |
| EC3    | 50    | SF5:1    |
|        | 51    |          |
| EC4    | 52    | SF5:3    |
|        | 53    |          |



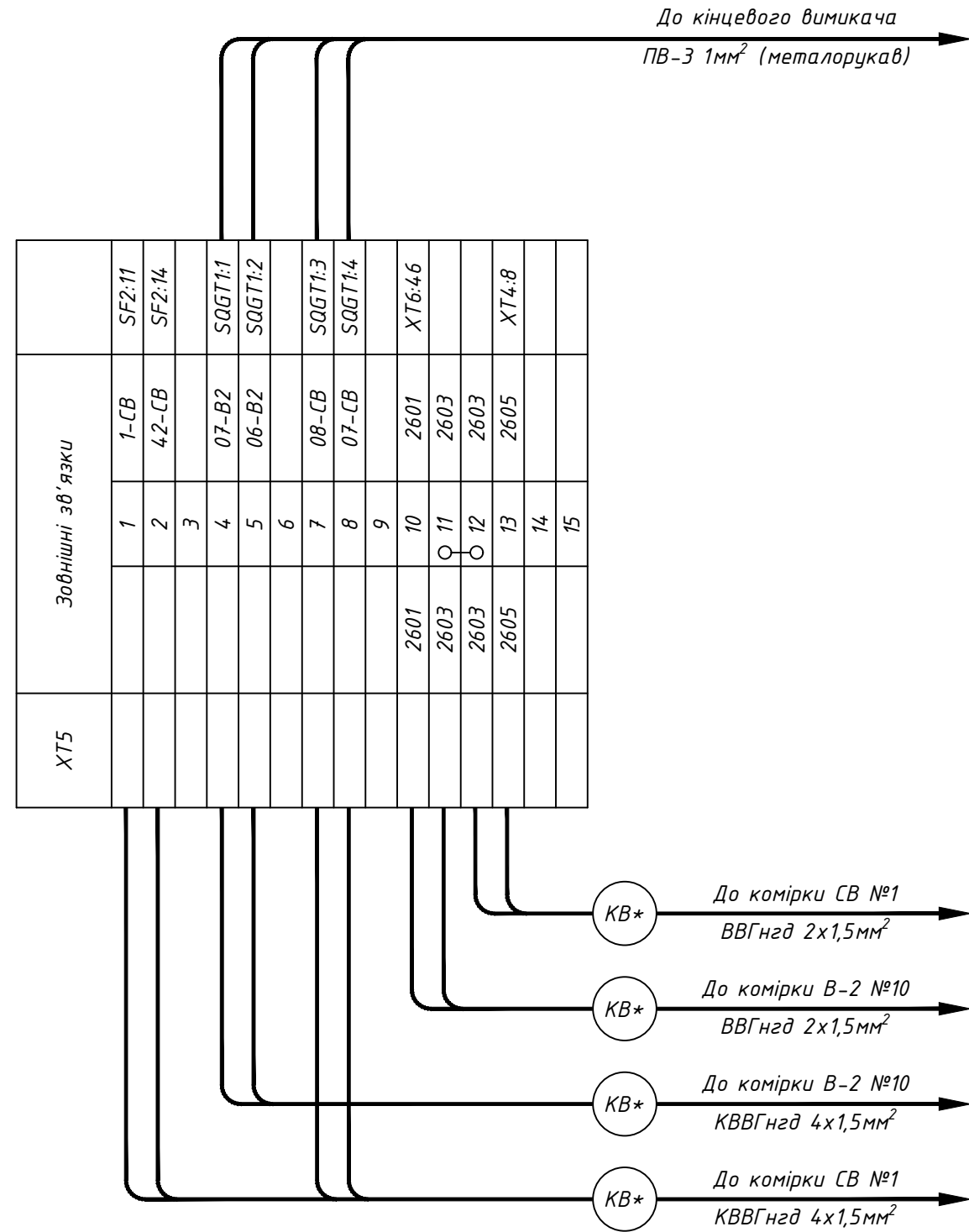
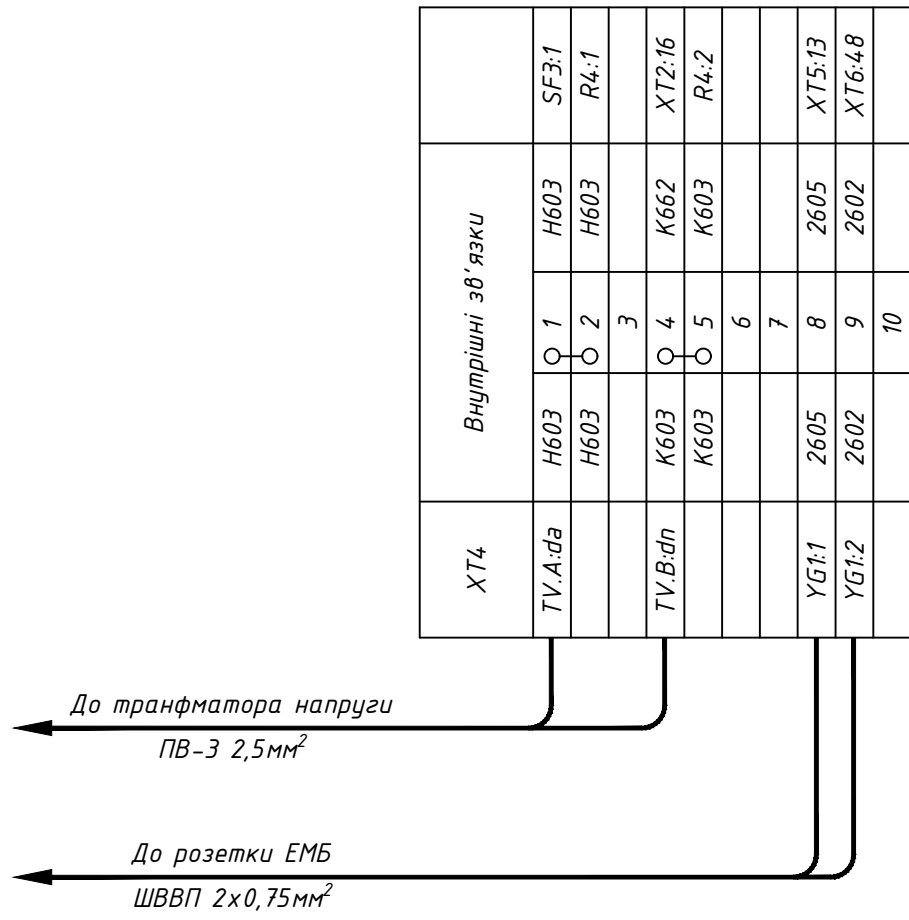
Інв. № ор. \_\_\_\_\_  
 П'ідпис і дата \_\_\_\_\_  
 Зам. інв. № \_\_\_\_\_

|     |        |      |       |         |      |
|-----|--------|------|-------|---------|------|
| Зм. | Кільк. | Арк. | № док | П'ідпис | Дата |
|     |        |      |       |         |      |

З-2024-357-06

Арк.  
7

|            |               |             |
|------------|---------------|-------------|
| Інв. № ор. | Підпис і дата | Зам. інв. № |
|------------|---------------|-------------|



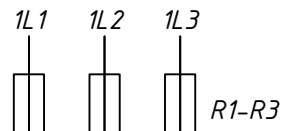
|     |        |      |       |        |      |
|-----|--------|------|-------|--------|------|
| Зм. | Кільк. | Арк. | № док | Підпис | Дата |
|-----|--------|------|-------|--------|------|

Э-2024-357-06

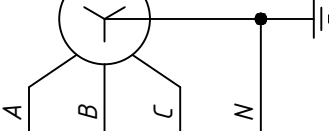


Комірка №13 ТВП-1

Напруга 10 кВ



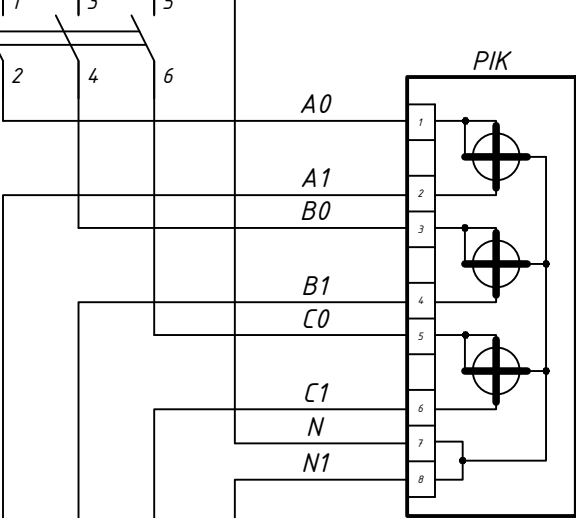
10  
0,38 кВ



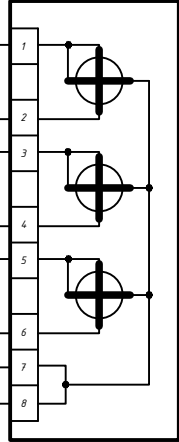
ПВ-3  
10 мм<sup>2</sup>

Під опломбовування

10F  
C40A

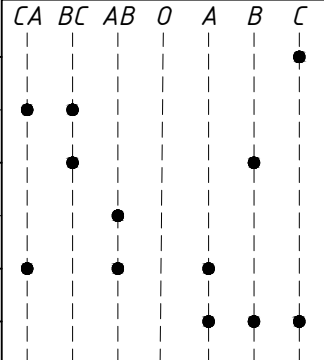


РІК



ПВ-3  
1 мм<sup>2</sup>

SN1



V PV1

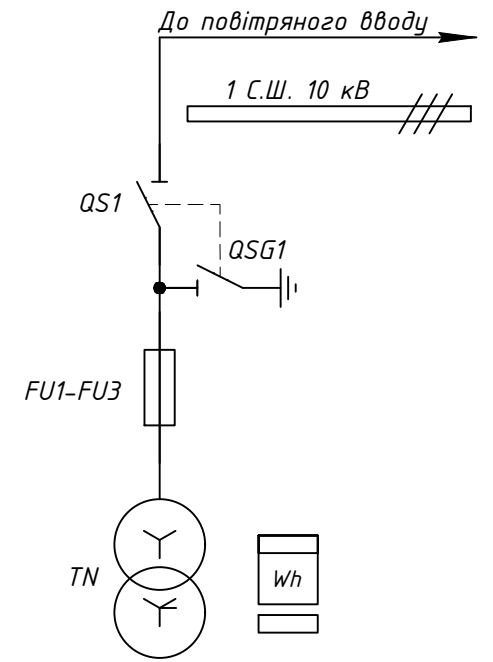
107  
105

A1 B1 C1 N1

До схеми АВР-СН  
(Аркуш №2)

|                                    |
|------------------------------------|
| Високовольтні запобіжники          |
| Трансформатор власних потреб (ТВП) |
| Захист вторинної обмотки ТВП       |
| Облік втрат на власні потреби      |
| Ручний контроль напруги            |

Пояснююча однолінійна схема

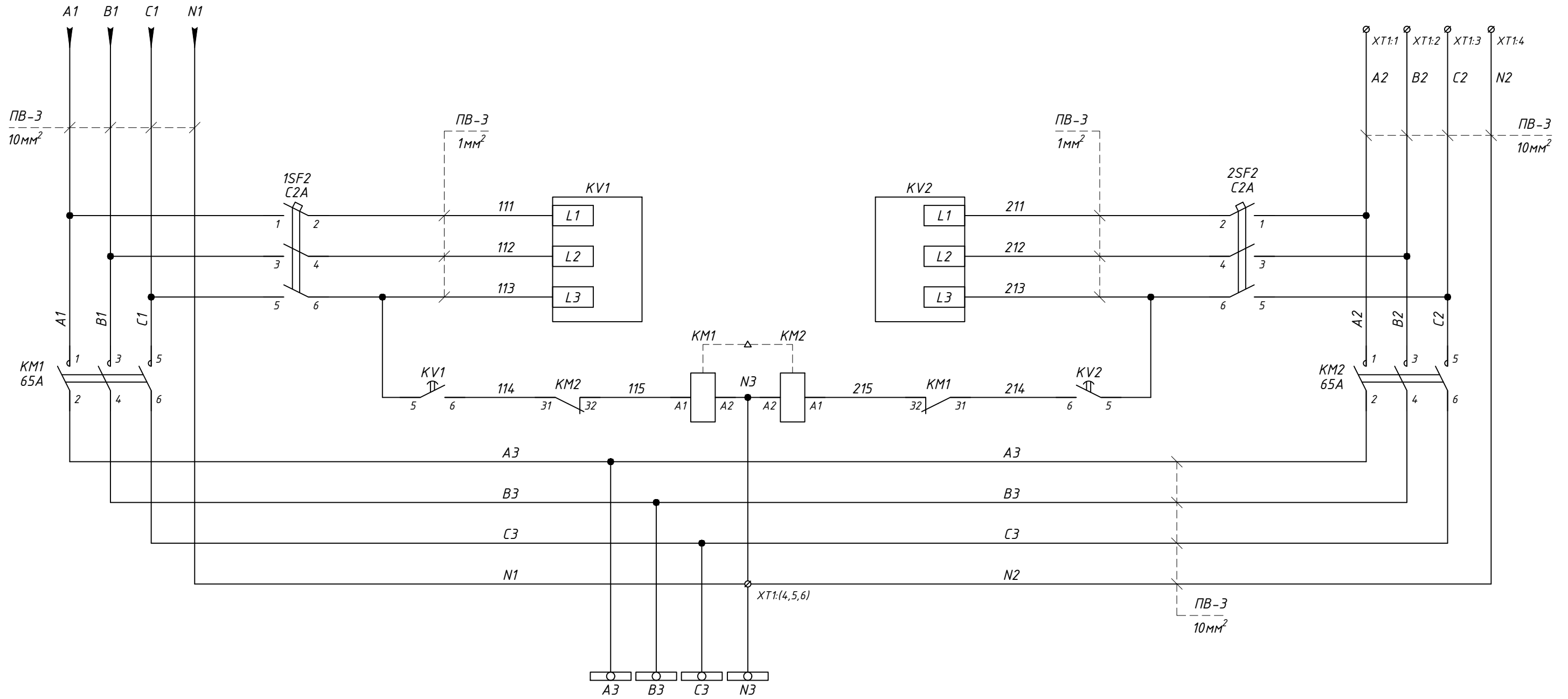


|               |  |
|---------------|--|
| Погоджено:    |  |
| Зам. інв. №   |  |
| Підпис і дата |  |
| Інв. № ор.    |  |

|           |            |      |       |        |      |   |                  |       |         |
|-----------|------------|------|-------|--------|------|---|------------------|-------|---------|
|           |            |      |       |        |      | Э-2024-357-07   |                  |       |         |
|           |            |      |       |        |      | <small>КРУН 10 кВ зовнішньої установки</small>                  |                  |       |         |
| Зм.       | Кільк.     | Арк. | № док | Підпис | Дата | РП-10кВ, 1 С.Ш<br>"Трансформатор власних потреб"<br>Комірка №13 | Стадія           | Аркуш | Аркушів |
| Розробив  |            |      |       |        |      |   | Р                | 1     | 7       |
| Перевірів | Ледок В.М. |      |       |        |      | Схема електрична принципова                                     | ТОВ "ЛК Енергія" |       |         |
|           |            |      |       |        |      |   |                  |       |         |

Від силової схеми  
(Аркуш №1)

Від комірки №12 ТВП-2  
ВВГнгд 4x10мм<sup>2</sup>



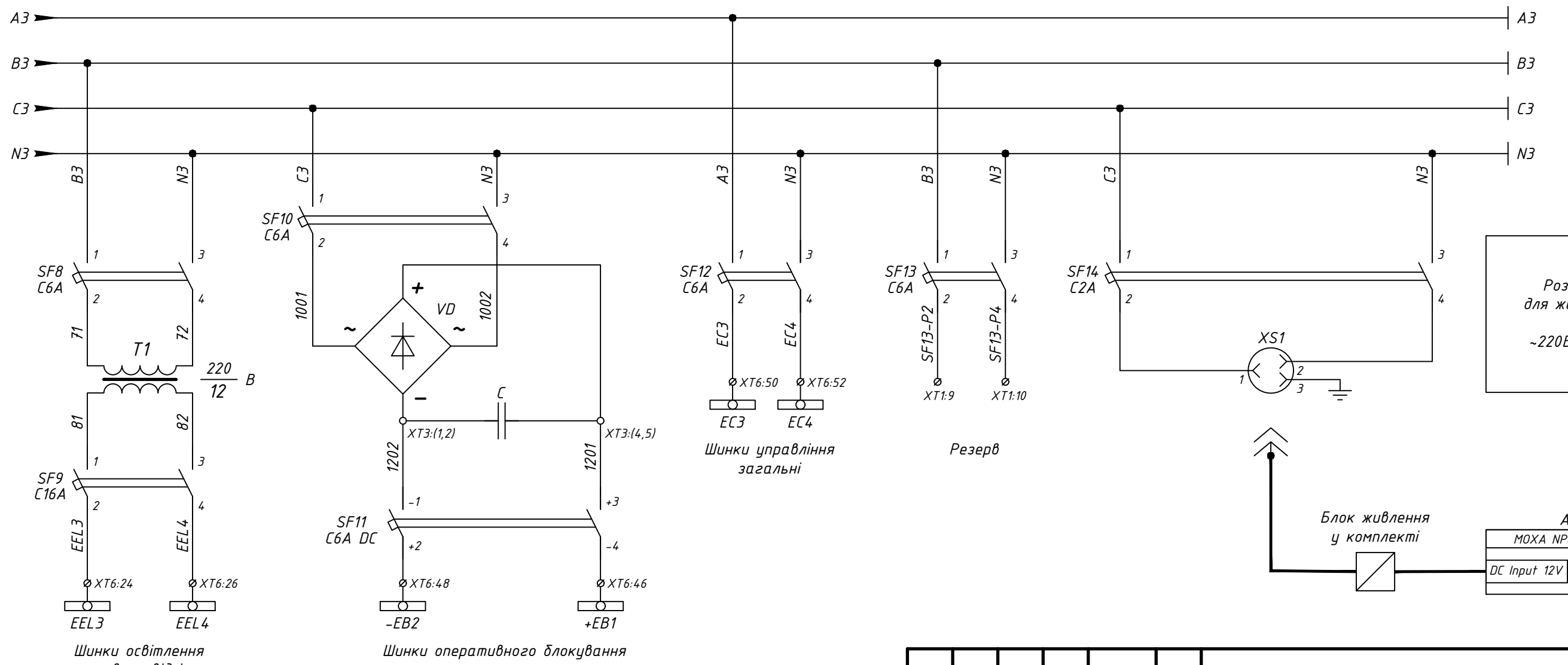
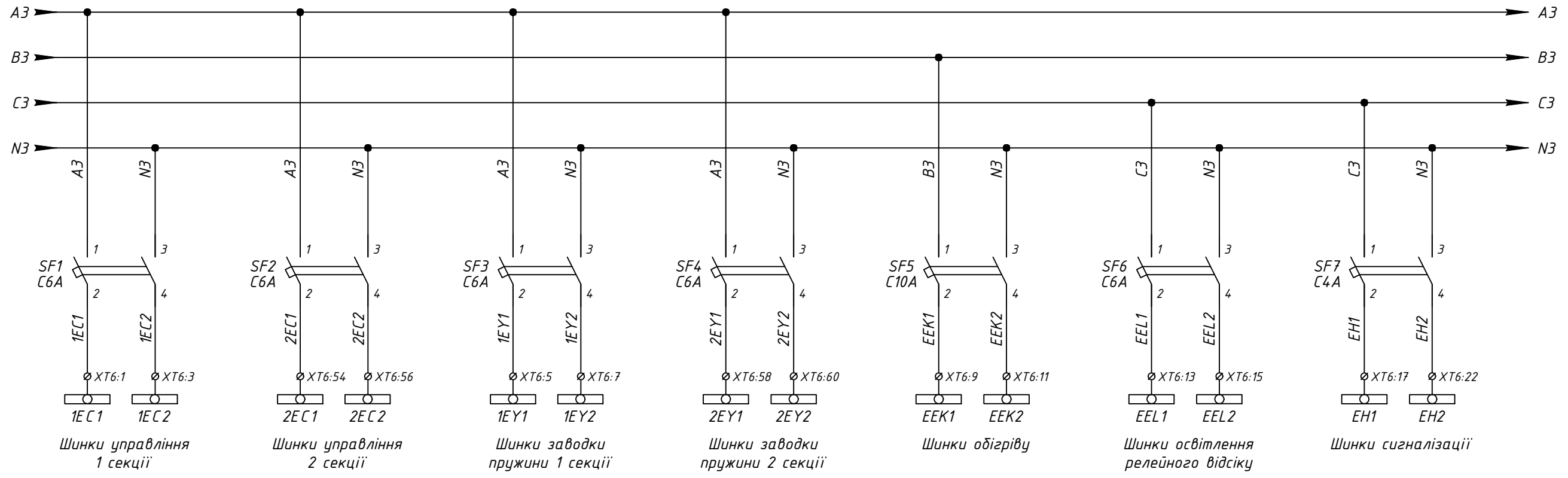
Формування шинок власних потреб  
(Аркуш №3)

|               |  |
|---------------|--|
| Зам. інв. №   |  |
| Підпис і дата |  |
| Інв. № ор.    |  |

|     |        |      |       |        |      |
|-----|--------|------|-------|--------|------|
| Зм. | Кільк. | Арк. | № док | Підпис | Дата |
|     |        |      |       |        |      |

Э-2024-357-07

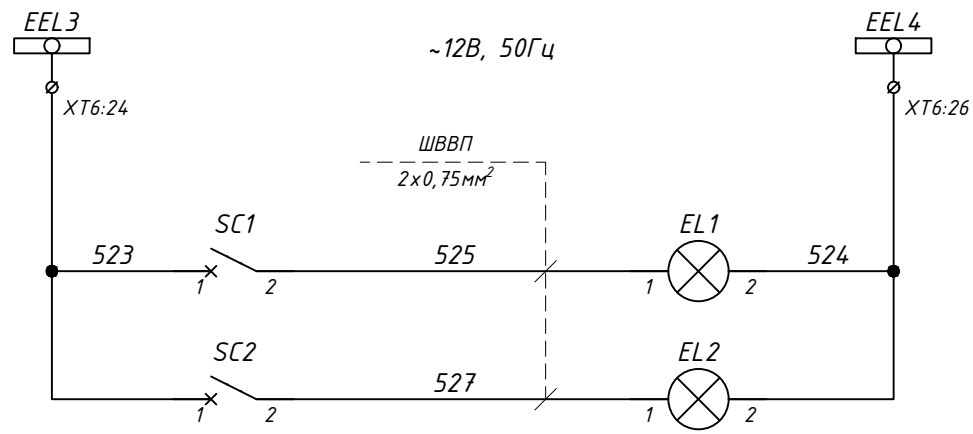
Арк.  
2



Зам. інв. №  
Підпис і дата  
Інв. № ор.

|     |        |      |       |        |      |
|-----|--------|------|-------|--------|------|
| Зм. | Кільк. | Арк. | № док | Підпис | Дата |
|     |        |      |       |        |      |

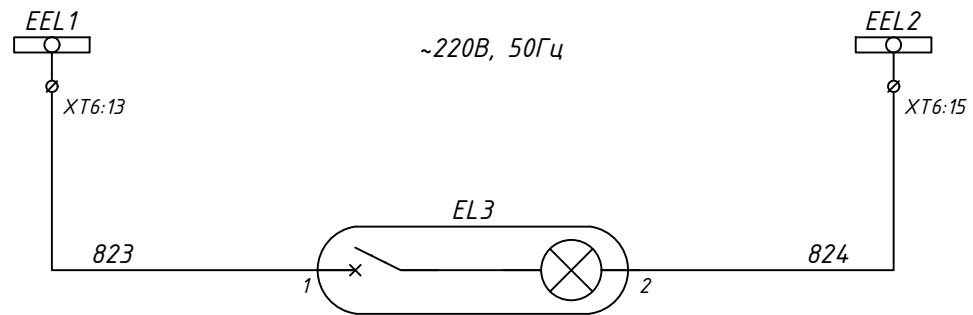
Э-2024-357-07



Шинки освітлення  
~12В, 50Гц

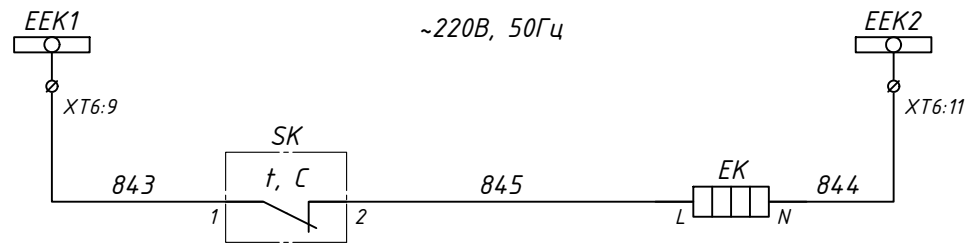
Освітлення ШР

Освітлення ТВП



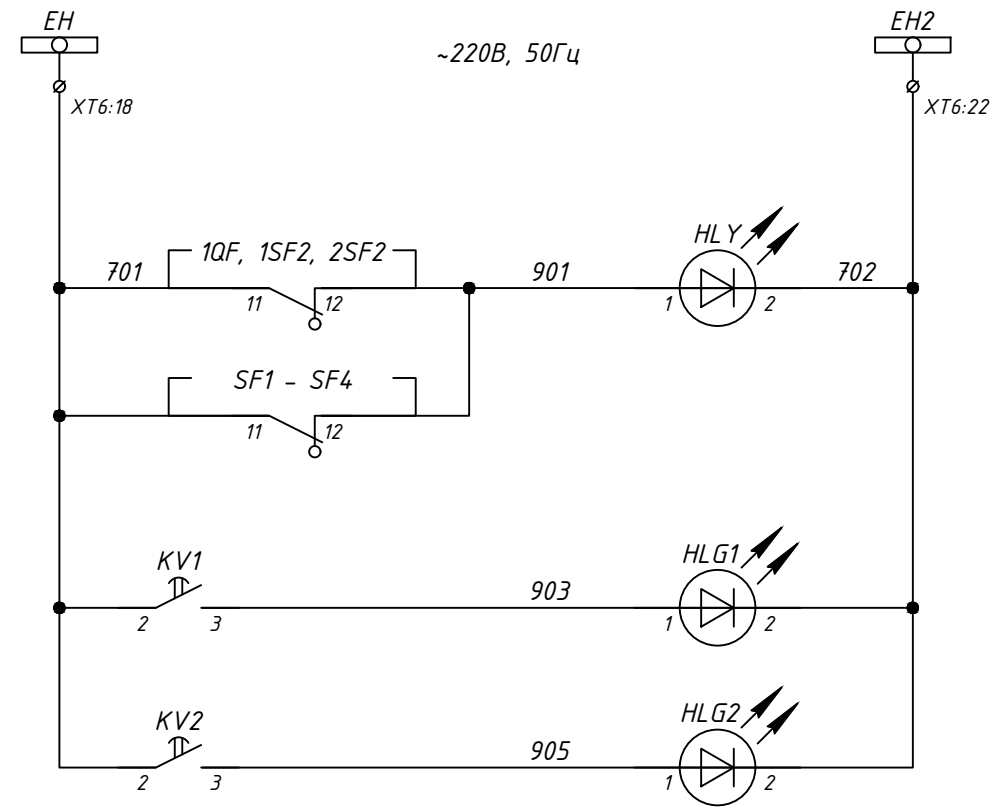
Шинки освітлення  
~220В, 50Гц

Освітлення релейного відсіку



Шинки обігріву  
~220В, 50Гц

Обігрів релейного відсіку



Шинки сигналізації  
~220В, 50Гц

Автомат вимкнено

Напруга ТВП-1 в нормі

Напруга ТВП-2 в нормі

|               |  |
|---------------|--|
| Зам. інв. №   |  |
| Підпис і дата |  |
| Інв. № ор.    |  |

|     |        |      |       |        |      |
|-----|--------|------|-------|--------|------|
| Зм. | Кільк. | Арк. | № док | Підпис | Дата |
|     |        |      |       |        |      |

Э-2024-357-07

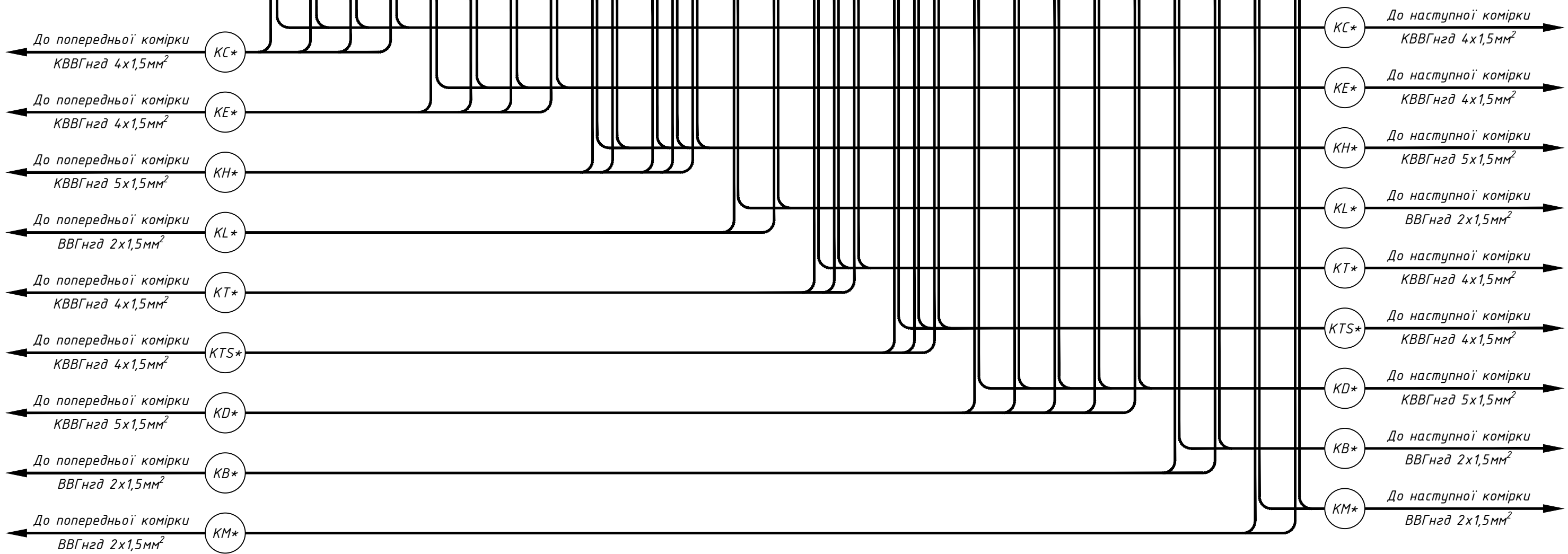
Арк.  
4

Інв. № ор.

Підпис і дата

Зам. інв. №

| XT6    | Шинки |       |
|--------|-------|-------|
| 1EC1   | 1     | SF1:2 |
| 1EC2   | 2     | SF1:4 |
| 1EY1   | 3     | SF3:2 |
| 1EY2   | 4     | SF3:4 |
| EK1    | 5     | SF5:2 |
| EK2    | 6     | SF5:4 |
| EEL1   | 7     | EL3:1 |
| EEL2   | 8     | EL3:2 |
| EH1    | 9     | EL3:4 |
| EH     | 10    | EL3:2 |
| EHA    | 11    | EL3:2 |
| EHP    | 12    | EL3:2 |
| EH2    | 13    | EL3:2 |
| EEL3   | 14    | EL3:2 |
| EEL4   | 15    | EL3:2 |
| 1EBQT1 | 16    | EL3:2 |
| 1EBQT2 | 17    | EL3:2 |
| 1EBQT3 | 18    | EL3:2 |
| EBQC1  | 19    | EL3:2 |
| EBQC2  | 20    | EL3:2 |
| EBQC3  | 21    | EL3:2 |
| EPF1   | 22    | EL3:2 |
| EPF2   | 23    | EL3:2 |
| EPF3   | 24    | EL3:2 |
| EPF4   | 25    | EL3:2 |
| EAF    | 26    | EL3:2 |
| +EB    | 27    | EL3:2 |
| -EB    | 28    | EL3:2 |
| EC3    | 29    | EL3:2 |
| EC4    | 30    | EL3:2 |
|        | 31    | EL3:2 |
|        | 32    | EL3:2 |
|        | 33    | EL3:2 |
|        | 34    | EL3:2 |
|        | 35    | EL3:2 |
|        | 36    | EL3:2 |
|        | 37    | EL3:2 |
|        | 38    | EL3:2 |
|        | 39    | EL3:2 |
|        | 40    | EL3:2 |
|        | 41    | EL3:2 |
|        | 42    | EL3:2 |
|        | 43    | EL3:2 |
|        | 44    | EL3:2 |
|        | 45    | EL3:2 |
|        | 46    | EL3:2 |
|        | 47    | EL3:2 |
|        | 48    | EL3:2 |
|        | 49    | EL3:2 |
|        | 50    | EL3:2 |
|        | 51    | EL3:2 |
|        | 52    | EL3:2 |
|        | 53    | EL3:2 |



|     |        |      |       |        |      |
|-----|--------|------|-------|--------|------|
| Зм. | Кільк. | Арк. | № док | Підпис | Дата |
|     |        |      |       |        |      |

Э-2024-357-07

|            |               |             |
|------------|---------------|-------------|
| Інв. № ор. | Підпис і дата | Зам. інв. № |
|------------|---------------|-------------|

До комірки №2 СР  
КВВГнд 4x1,5мм<sup>2</sup>

|      |       |      |
|------|-------|------|
| ХТ6  | Шинки |      |
|      | 54    | 2ЕС1 |
| 2ЕС1 | 55    |      |
| 2ЕС2 | 56    | 2ЕС2 |
|      | 57    |      |
| 2ЕУ1 | 58    | 2ЕУ1 |
|      | 59    |      |
| 2ЕУ2 | 60    | 2ЕУ2 |
|      |       |      |

КС\*

|     |             |           |        |
|-----|-------------|-----------|--------|
| ХТ1 | Силові кола |           |        |
|     | A2          | 1 A2      | KM2:1  |
|     | B2          | 2 B2      | KM2:3  |
|     | C2          | 3 C2      | KM2:5  |
|     | N2          | 4 N1      | PIK:8  |
|     |             | 5 N3      | KM2:A2 |
|     |             | 6 N3      | SF1:3  |
|     |             | 7         |        |
|     |             | 8         |        |
|     |             | 9 SF13-P2 | SF13:2 |
|     | 10 SF13-P4  | SF13:4    |        |

С\*

До комірки №12 ТВП-2  
ВВГнд 4x10мм<sup>2</sup>

|     |                  |  |
|-----|------------------|--|
| ХТ2 | Зовнішні зв'язки |  |
|     | 1                |  |
|     | 2                |  |
|     | 3                |  |
|     | 4                |  |
|     | 5                |  |
|     | 6                |  |
|     | 7                |  |
|     | 8                |  |
|     | 9                |  |
| 10  |                  |  |

|     |                   |      |      |        |
|-----|-------------------|------|------|--------|
| ХТ3 | Внутрішні зв'язки |      |      |        |
|     | SF11(-1)          | 1202 | 1202 | VD:(-) |
|     |                   |      | 1202 | C(-)   |
|     |                   |      |      |        |
|     | SF11(+3)          | 1201 | 1201 | VD:(+) |
|     |                   | 1201 | C(+) |        |

|     |        |      |       |        |      |
|-----|--------|------|-------|--------|------|
| Зм. | Кільк. | Арк. | № док | Підпис | Дата |
|-----|--------|------|-------|--------|------|

Э-2024-357-07

| Позначення      | Найменування   | К-ть | Примітки |
|-----------------|--|------|----------|
|                 | <u>Високовольтний відсік:</u>                                |      |          |
| QS1             | Роз'єднувач високовольтний шинний РВЗ П-1-10/630- УХЛ2       | 1    |          |
| TN              | Трансформатор силовий ТМГ-25/10/0,4-У/Зн-11 еко              | 1    |          |
| -               | Запобіжник ПТ 011-10-5-31,5 УЗ                               | 3    | FU1-FU3  |
| EL1, EL2        | Лампа LED 12VAC E27  | 2    |          |
| SC1, SC2        | Вимикач накладний зовнішній 1клав.                           | 2    |          |
|                 | <u>Релейний відсік (двері):</u>                              |      |          |
| PIK             | Лічильник прямого підключення NIK 2308 ARPЭT.1622.MC.21      | 1    |          |
| A1              | 1-портовий асинхронний сервер MOXA NPort 5130A               | 1    |          |
| HLV             | Лампа AD-22DS, 220В/50Гц, жовта                              | 1    |          |
| HLG1, HLG2      | Лампа AD-22DS, 220В/50Гц, зелена                             | 2    |          |
| PV1             | Вольтметр ЗВ-0302 0-500В кл.т.2,5                            | 1    |          |
| SN1             | Перемикач кулачковий 4G10-66-U-R014                          | 1    |          |
| KM1, KM2        | Контактор реверсивний CJX2-65N, 65A AC-3 380В (30 кВт), 220В | 1    |          |
| -               | Блок контакт додатковий F4-22, 2NO 2NC                       | 2    |          |
| KV1, KV2        | Реле контролю фаз (3х фазне) РНПП-311М                       | 2    |          |
| T1              | Трансформатор силовий ОСМ1-0,25 УЗ 220/12В                   | 1    |          |
| VD              | Діодний міст KBPC3510  | 1    |          |
| C               | Конденсатор електролітичний JRB-10/400 400В 10мкФ            | 1    |          |
| 1QF             | Автоматичний вимикач YCB9-80M 3P 6KA тип C 40A, CNC          | 1    |          |
| -               | Додатковий контакт для YCB9-80M/DM OFF                       | 1    |          |
| 1SF2, 2SF2      | Автоматичний вимикач YCB9-80M 3P 6KA тип C 2A, CNC           | 2    |          |
| -               | Додатковий контакт для YCB9-80M/DM OFF                       | 2    |          |
| 1SF1            | Автоматичний вимикач YCB9-80M 3P 6KA тип C 2A, CNC           | 1    |          |
| SF1-SF4         | Автоматичний вимикач YCB9-80M 2P 6KA тип C 6A, CNC           | 4    |          |
| -               | Додатковий контакт для YCB9-80M/DM OFF                       | 4    |          |
| SF5             | Автоматичний вимикач YCB9-80M 2P 6KA тип C 10A, CNC          | 1    |          |
| SF6(8,10,12,13) | Автоматичний вимикач YCB9-80M 2P 6KA тип C 6A, CNC           | 5    |          |
| SF7             | Автоматичний вимикач YCB9-80M 2P 6KA тип C 4A, CNC           | 1    |          |
| SF9             | Автоматичний вимикач YCB9-80M 2P 6KA тип C 16A, CNC          | 1    |          |
| SF11            | Автоматичний вимикач YCB9-80DM, 2P 6A, 6KA, тип C, DC, CNC   | 1    |          |
| SF14            | Автоматичний вимикач YCB9-80M 2P 6KA тип C 2A, CNC           | 1    |          |
| EL3             | Світильник лінійний св/діод. ELM LINEAR-9 4000 з вим.        | 1    |          |

| Позначення | Найменування  | К-ть | Примітки |
|------------|---|------|----------|
| SK         | Термостат FK0011 10A-250VAC-NC                            | 1    |          |
| EK         | Нагрівач для шаф NTL 156-150, AC/DC 120-240В, 150Вт       | 1    |          |
| XS         | Розетка модульна на DIN-рейку TMS-5, 16A 220В L N PE, CNC | 1    |          |
| XT3        | Прохідна клема UK 5 N                                     | 5    |          |
| -          | Гвинтова перемичка FBI 2-6                                | 2    |          |
| -          | Кінцева кришка D-UK 4/10                                  | 1    |          |
|            | <u>Релейний відсік (ліва стійка):</u>                     |      |          |
| XT1        | Клема прохідна розмножуюча AVK Cira 10 RD 4 мм            | 10   |          |
| -          | Перемичка UK 10/3 - AVK 10                                | 1    |          |
| XT2        | Прохідна клема UK 5 N                                     | 10   |          |
| -          | Кінцева кришка D-UK 4/10                                  | 1    |          |
|            | <u>Релейний відсік (права стійка):</u>                    |      |          |
| XT6        | Клема з розмикачем UT 4-QUATTRO-MT                        | 60   |          |
| -          | Кінцева кришка D-UT 2,5/4-QUATTRO                         | 1    |          |

Зам. інв. №

Підпис і дата

Інв. № ор.

|     |        |      |       |        |      |
|-----|--------|------|-------|--------|------|
|     |        |      |       |        |      |
| Зм. | Кільк. | Арк. | № док | Підпис | Дата |

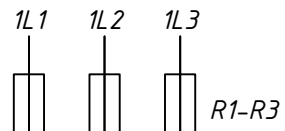
Э-2024-357-07

Арк.

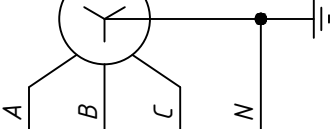
7

Комірка №12 ТВП-2

Напруга 10 кВ



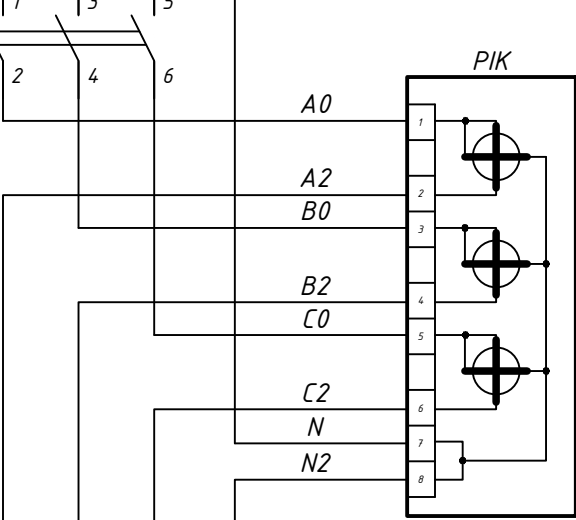
10 / 0,38 кВ



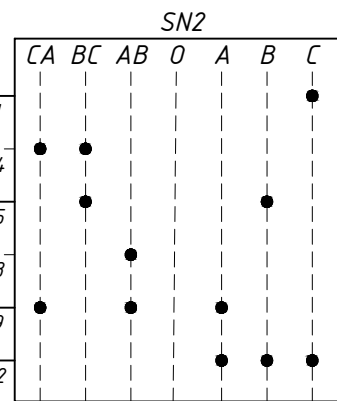
ПВ-3  
10 мм<sup>2</sup>

Під опломбовування

10F  
C40A



ПВ-3  
1 мм<sup>2</sup>



V PV2

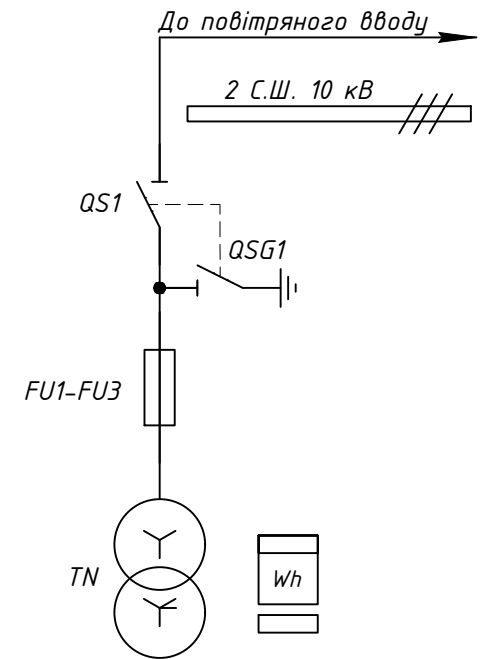
ХТ1:1 ХТ1:2 ХТ1:3 ХТ1:4

A2 B2 C2 N2

До схеми АВР-СН  
(Комірка №13)  
ВВГнгд 4x10мм<sup>2</sup>

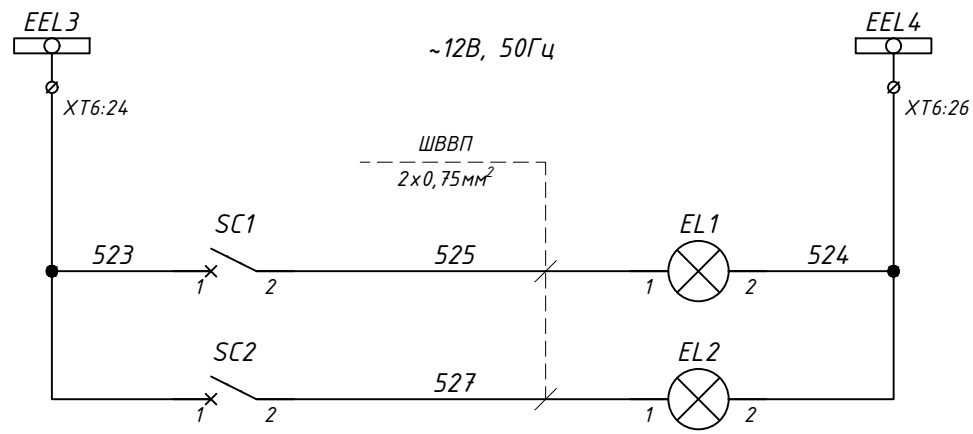
|                                    |
|------------------------------------|
| Високовольтні запобіжники          |
| Трансформатор власних потреб (ТВП) |
| Захист вторинної обмотки ТВП       |
| Облік втрат на власні потреби      |
| Ручний контроль напруги            |

Пояснююча однолінійна схема



|               |  |
|---------------|--|
| Погоджено:    |  |
| Зам. інв. №   |  |
| Підпис і дата |  |
| Інв. № ор.    |  |

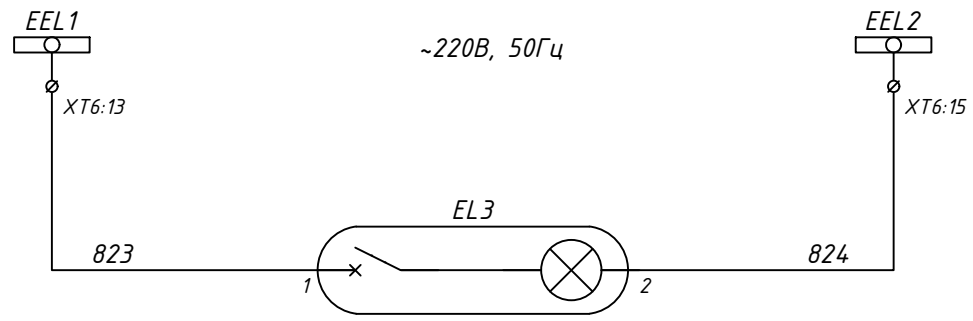
|           |            |      |       |        |      |   |                  |       |         |
|-----------|------------|------|-------|--------|------|---|------------------|-------|---------|
|           |            |      |       |        |      | Э-2024-357-08   |                  |       |         |
|           |            |      |       |        |      | <small>КРУН 10 кВ зовнішньої установки</small>                  |                  |       |         |
| Зм.       | Кільк.     | Арк. | № док | Підпис | Дата | РП-10кВ, 2 С.Ш<br>"Трансформатор власних потреб"<br>Комірка №12 | Стадія           | Аркуш | Аркушів |
| Розробив  |            |      |       |        |      |   | Р                | 1     | 5       |
| Перевірів | Ледок В.М. |      |       |        |      | Схема електрична принципова                                     | ТОВ "ЛК Енергія" |       |         |
|           |            |      |       |        |      |   |                  |       |         |



Шинки освітлення  
~12В, 50Гц

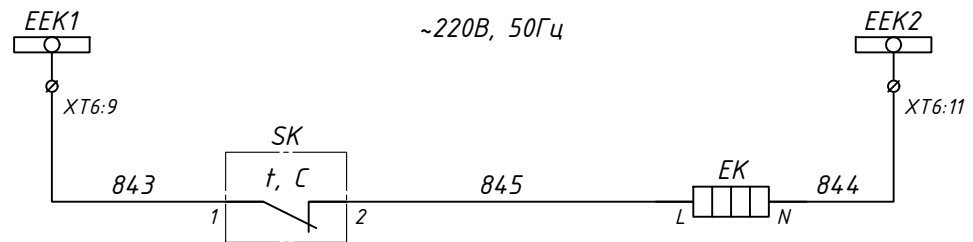
Освітлення ШР

Освітлення ТВП



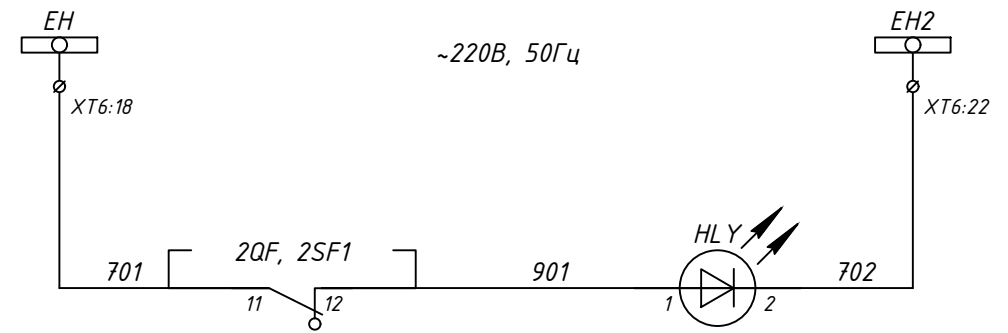
Шинки освітлення  
~220В, 50Гц

Освітлення релейного відсіку



Шинки обігріву  
~220В, 50Гц

Обігрів релейного відсіку



Шинки сигналізації  
~220В, 50Гц

Автомат вимкнено

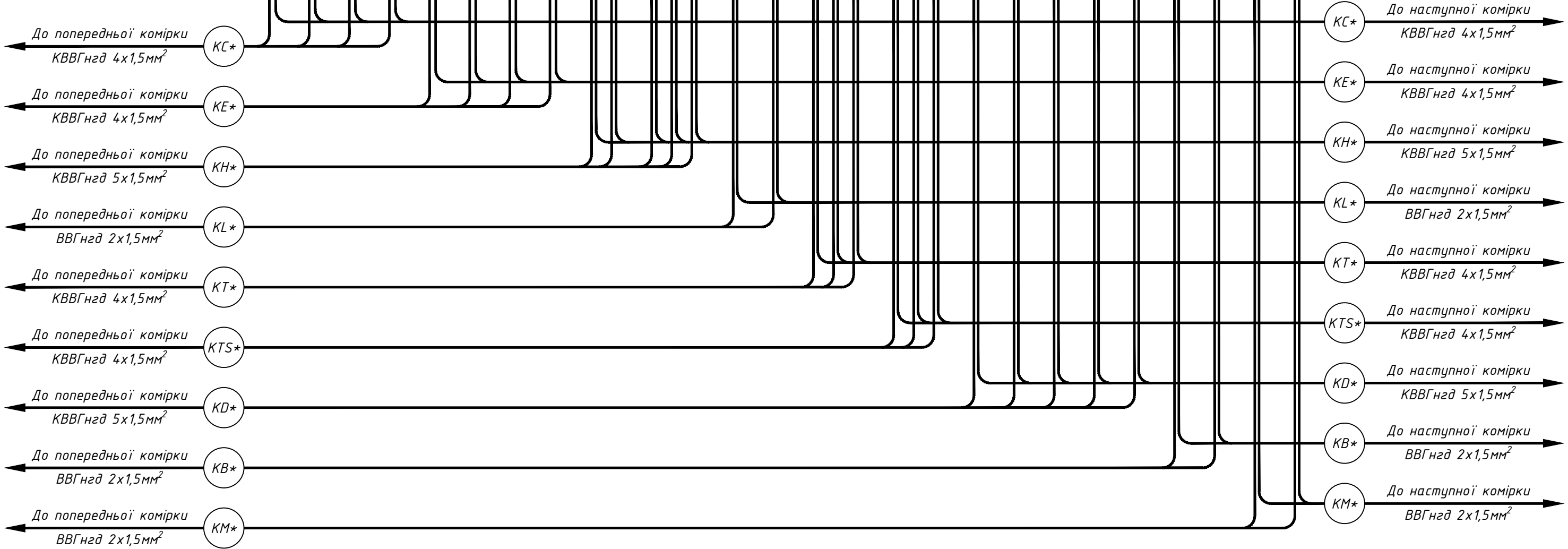
|               |  |
|---------------|--|
| Зам. інв. №   |  |
| Підпис і дата |  |
| Інв. № ор.    |  |

|     |        |      |       |        |      |
|-----|--------|------|-------|--------|------|
| Зм. | Кільк. | Арк. | № док | Підпис | Дата |
|     |        |      |       |        |      |

Э-2024-357-08

Арк.  
2

| XT6    | Шинки     |
|--------|-----------|
| 2EC1   | 1         |
| 2EC2   | 2         |
| 2EC2   | 3         |
| 2EC2   | 4         |
| 2EY1   | 5         |
| 2EY2   | 6         |
| 2EY2   | 7         |
| 2EY2   | 8         |
| EK1    | 9 T1:1    |
| EK2    | 10        |
| EK2    | 11 EK:N   |
| EEL1   | 12        |
| EEL1   | 13 EL3:1  |
| EEL1   | 14        |
| EEL2   | 15 EL3:2  |
| EEL2   | 16        |
| EH1    | 17        |
| EH     | 18 2QF:11 |
| EH     | 19        |
| EHA    | 20        |
| EHP    | 21        |
| EHP    | 22 ELY:2  |
| EHP    | 23        |
| EEL3   | 24 SC1:1  |
| EEL3   | 25        |
| EEL4   | 26 EL2:2  |
| EEL4   | 27        |
| 2EBQT1 | 28        |
| 2EBQT2 | 29        |
| 2EBQT3 | 30        |
| EBQC1  | 31        |
| EBQC2  | 32        |
| EBQC2  | 33        |
| EBQC3  | 34        |
| EBQC3  | 35        |
| EPF1   | 36        |
| EPF1   | 37        |
| EPF2   | 38        |
| EPF2   | 39        |
| EPF3   | 40        |
| EPF3   | 41        |
| EPF4   | 42        |
| EPF4   | 43        |
| EAF    | 44        |
| EAF    | 45        |
| +EB    | 46        |
| -EB    | 47        |
| -EB    | 48        |
| EC3    | 49        |
| EC3    | 50        |
| EC4    | 51        |
| EC4    | 52        |
| EC4    | 53        |



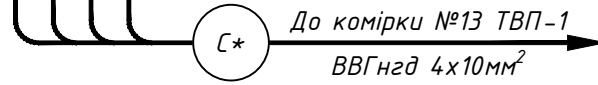
Інв. № ор. \_\_\_\_\_  
 П'ідпис і дата \_\_\_\_\_  
 Зам. інв. № \_\_\_\_\_

|     |        |      |       |         |      |
|-----|--------|------|-------|---------|------|
| Зм. | Кільк. | Арк. | № док | П'ідпис | Дата |
|     |        |      |       |         |      |

З-2024-357-08

|            |               |             |
|------------|---------------|-------------|
| Інв. № ор. | Підпис і дата | Зам. інв. № |
|            |               |             |

|     |             |   |    |       |  |
|-----|-------------|---|----|-------|--|
| ХТ1 | Силові кола |   |    |       |  |
|     | A2          | 1 | A2 | РІК:2 |  |
|     | B2          | 2 | B2 | РІК:4 |  |
|     | C2          | 3 | C2 | РІК:6 |  |
|     | N2          | 4 | N2 | РІК:8 |  |



|     |                  |  |  |  |  |  |  |  |  |  |
|-----|------------------|--|--|--|--|--|--|--|--|--|
| ХТ2 | Зовнішні зв'язки |  |  |  |  |  |  |  |  |  |
|     | 1                |  |  |  |  |  |  |  |  |  |
|     | 2                |  |  |  |  |  |  |  |  |  |
|     | 3                |  |  |  |  |  |  |  |  |  |
|     | 4                |  |  |  |  |  |  |  |  |  |
|     | 5                |  |  |  |  |  |  |  |  |  |
|     | 6                |  |  |  |  |  |  |  |  |  |
|     | 7                |  |  |  |  |  |  |  |  |  |
|     | 8                |  |  |  |  |  |  |  |  |  |
|     | 9                |  |  |  |  |  |  |  |  |  |
|     | 10               |  |  |  |  |  |  |  |  |  |

|     |        |      |       |        |      |
|-----|--------|------|-------|--------|------|
| Зм. | Кільк. | Арк. | № док | Підпис | Дата |
|     |        |      |       |        |      |

Э-2024-357-08

Арк.

4

| Позначення | Найменування  | К-ть | Примітки |
|------------|---|------|----------|
|            | <u>Високовольтний відсік:</u>                           |      |          |
| QS1        | Роз'єднувач високовольтний шинний РВЗ П-1-10/630- УХЛ2  | 1    |          |
| TN         | Трансформатор силовий ТМГ-25/10/0,4-У/Зн-11 еко         | 1    |          |
| -          | Запобіжник ПТ 011-10-5-31,5 УЗ                          | 3    | FU1-FU3  |
| EL1, EL2   | Лампа LED 12VAC E27                                     | 2    |          |
| SC1, SC2   | Вимикач накладний зовнішній 1клав.                      | 2    |          |
|            | <u>Релейний відсік (двері):</u>                         |      |          |
| PIK        | Лічильник прямого підключення NIK 2308 ARPЭT.1622.MC.21 | 1    |          |
| HLY        | Лампа AD-22DS, 220В/50Гц, жовта                         | 1    |          |
| PV2        | Вольтметр ЭВ-0302 0-500В кл.т.2,5                       | 1    |          |
| SN2        | Перемикач кулачковий 4G10-66-U-R014                     | 1    |          |
| 2QF        | Автоматичний вимикач YCB9-80M ЭP 6KA тип C 40A, CNC     | 1    |          |
| -          | Додатковий контакт для YCB9-80M/DM OFF                  | 1    |          |
| 2SF1       | Автоматичний вимикач YCB9-80M ЭP 6KA тип C 2A, CNC      | 1    |          |
| -          | Додатковий контакт для YCB9-80M/DM OFF                  | 1    |          |
| EL3        | Світильник лінійний св/діод. ELM LINEAR-9 4000 з вим.   | 1    |          |
| SK         | Термостат FKO011 10A-250VAC-NC                          | 1    |          |
| EK         | Нагрівач для шаф NTL 156-150, AC/DC 120-240В, 150Вт     | 1    |          |
|            | <u>Релейний відсік (ліва стійка):</u>                   |      |          |
| XT1        | Клема прохідна розмножуюча AVK Сіра 10 RD 4 мм          | 4    |          |
| XT2        | Прохідна клема UK 5 N                                   | 10   |          |
| -          | Кінцева кришка D-UK 4/10                                | 1    |          |
|            | <u>Релейний відсік (права стійка):</u>                  |      |          |
| XT6        | Клема з розмикачем UT 4-QUATTRO-MT                      | 53   |          |
| -          | Кінцева кришка D-UT 2,5/4-QUATTRO                       | 1    |          |

Зам. інв. №  
Підпис і дата  
Інв. № ор.

|     |        |      |       |        |      |
|-----|--------|------|-------|--------|------|
|     |        |      |       |        |      |
| Зм. | Кільк. | Арк. | № док | Підпис | Дата |

Э-2024-357-08

Арк.

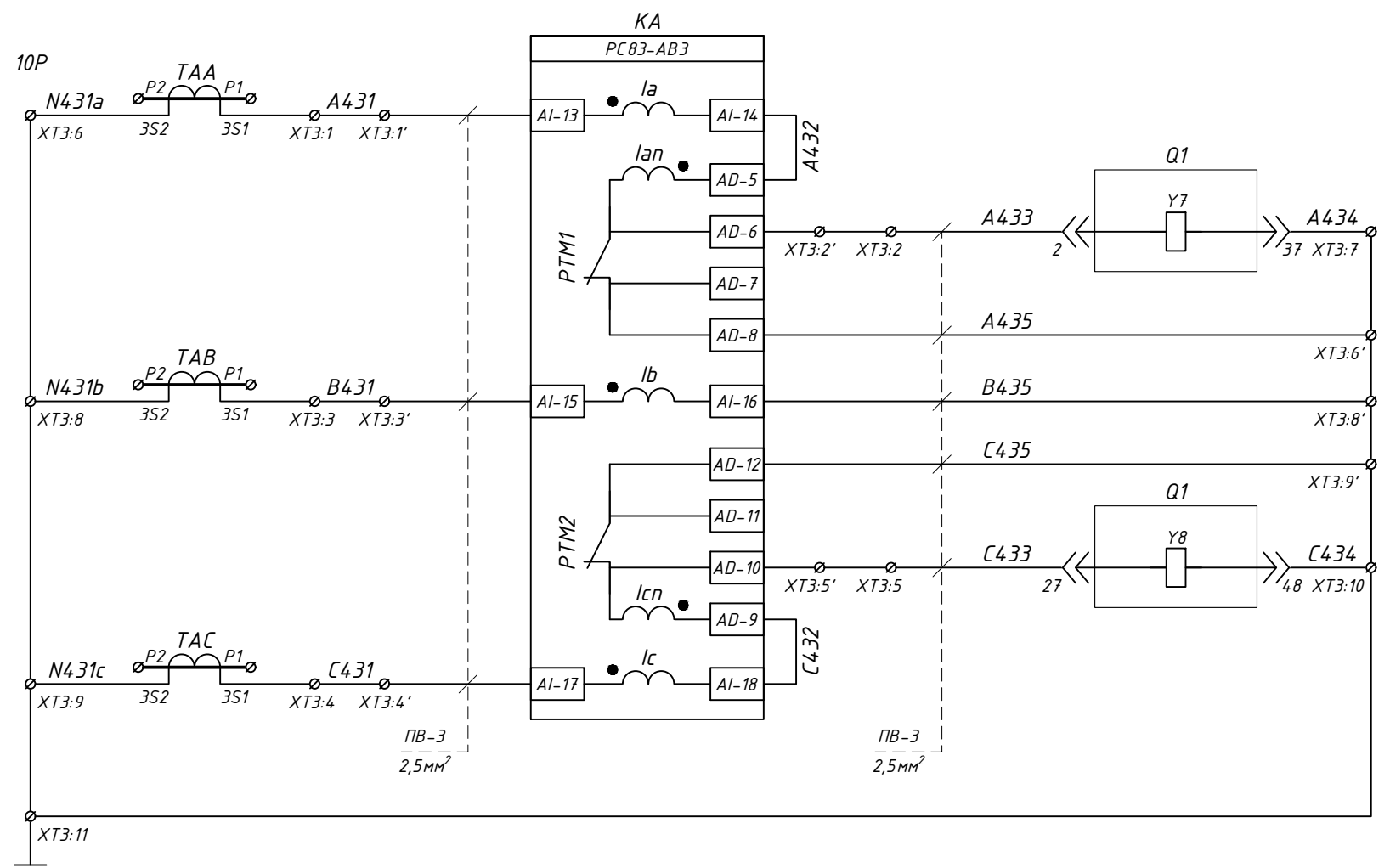
5

Погоджено:

Зам. інв. №

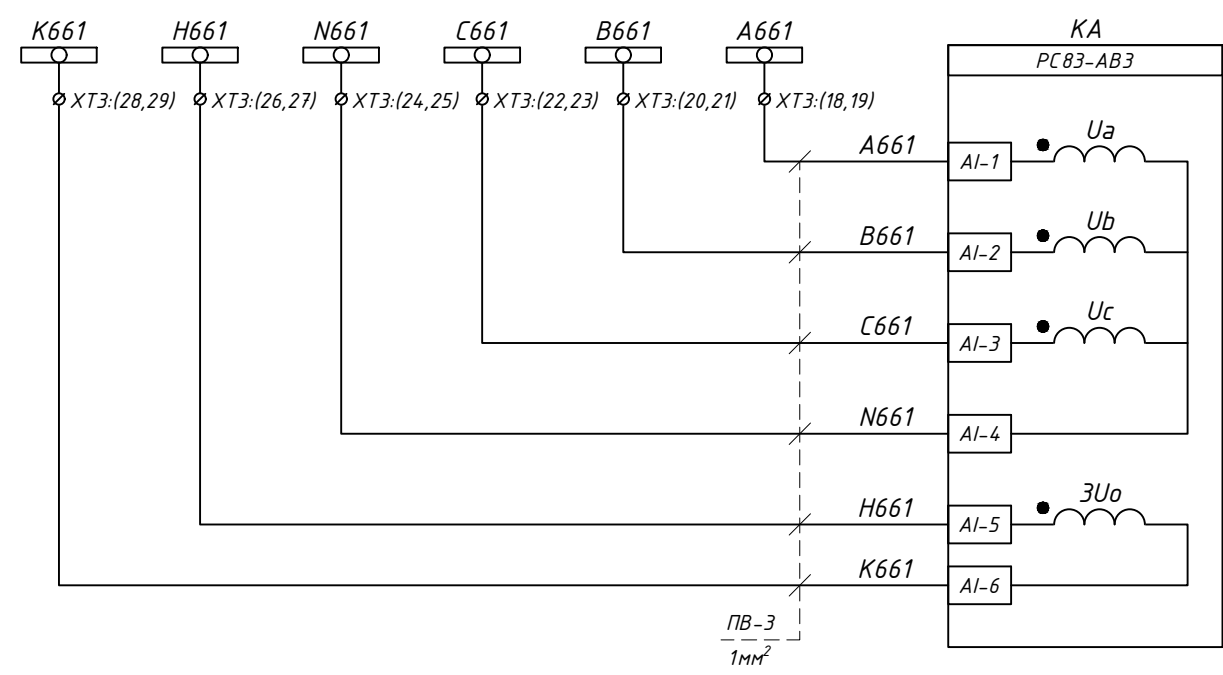
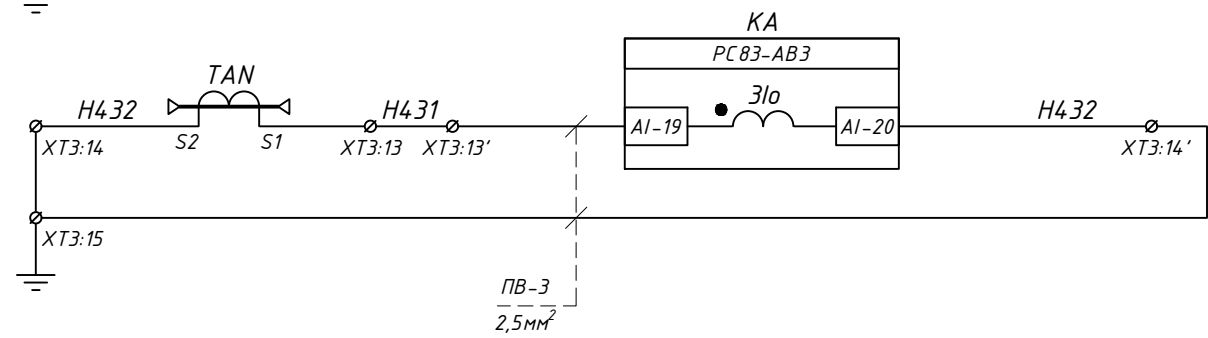
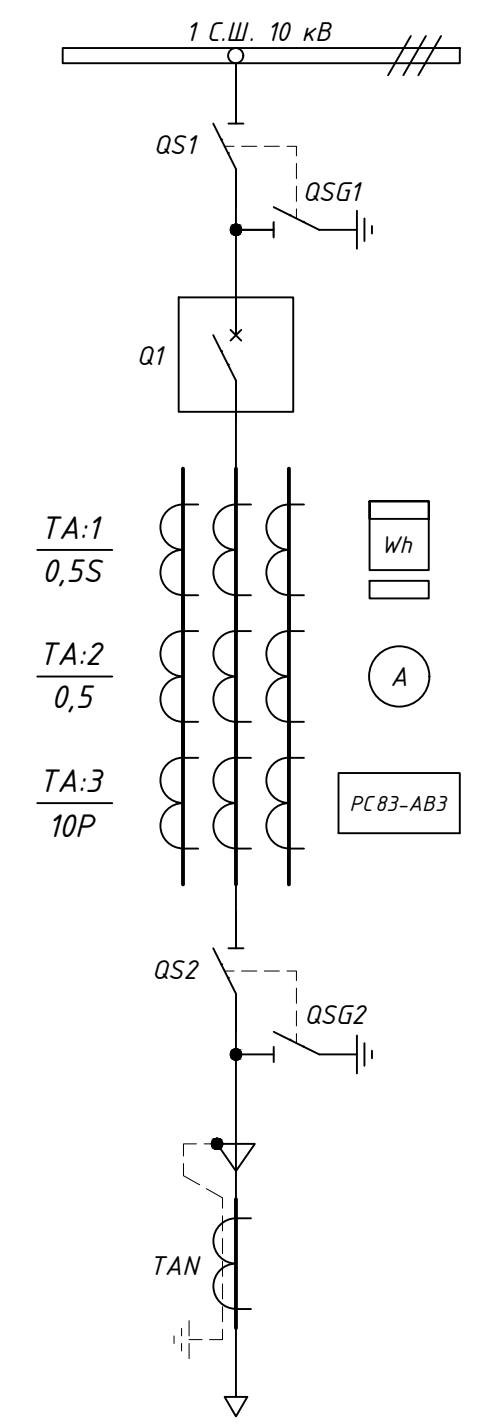
Підпис і дата

Інв. № ор.



Струмові кола захисту

Пояснююча однілінійна схема



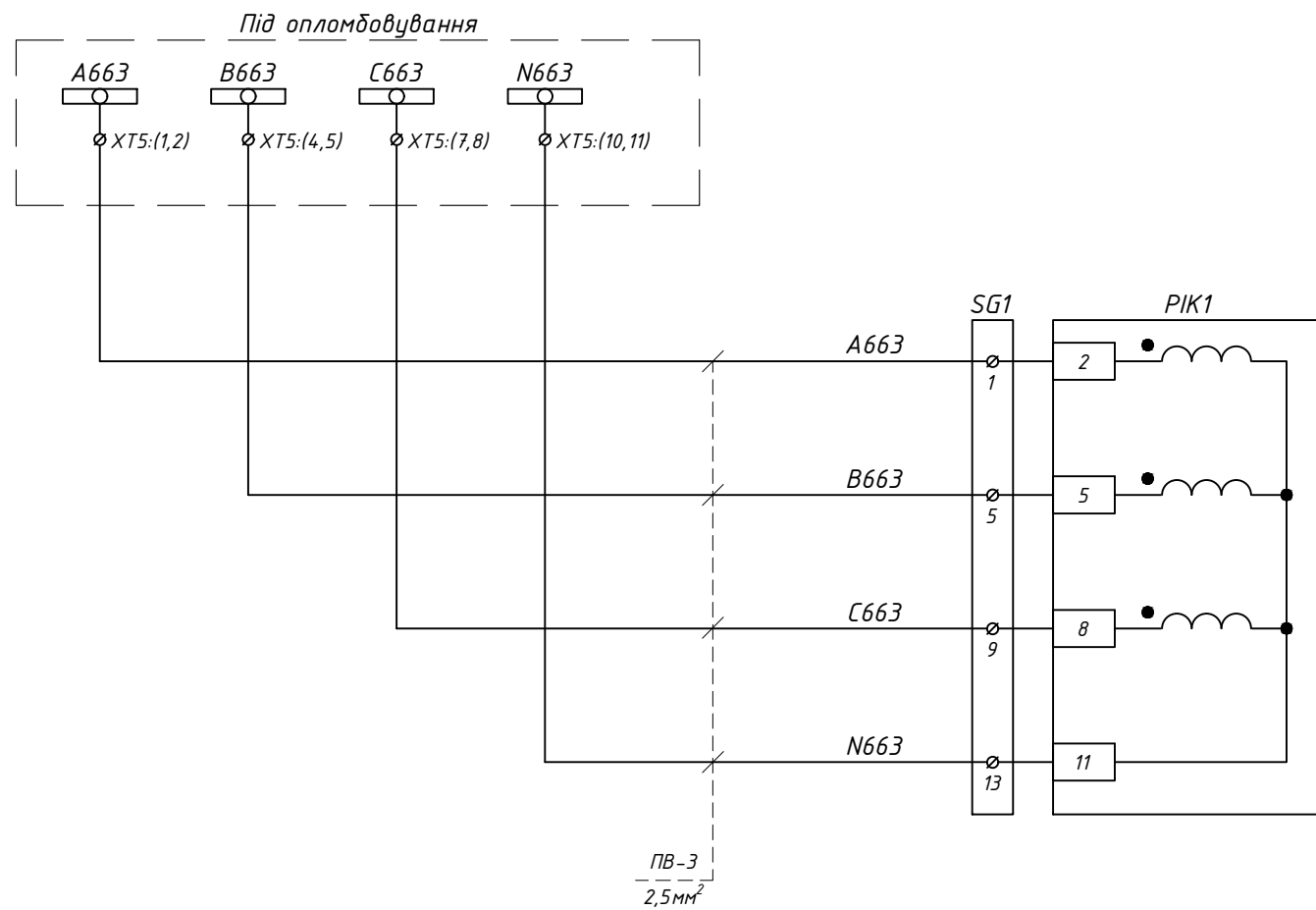
Шинки напруги захисту ~100V, 50Гц

Контроль напруги

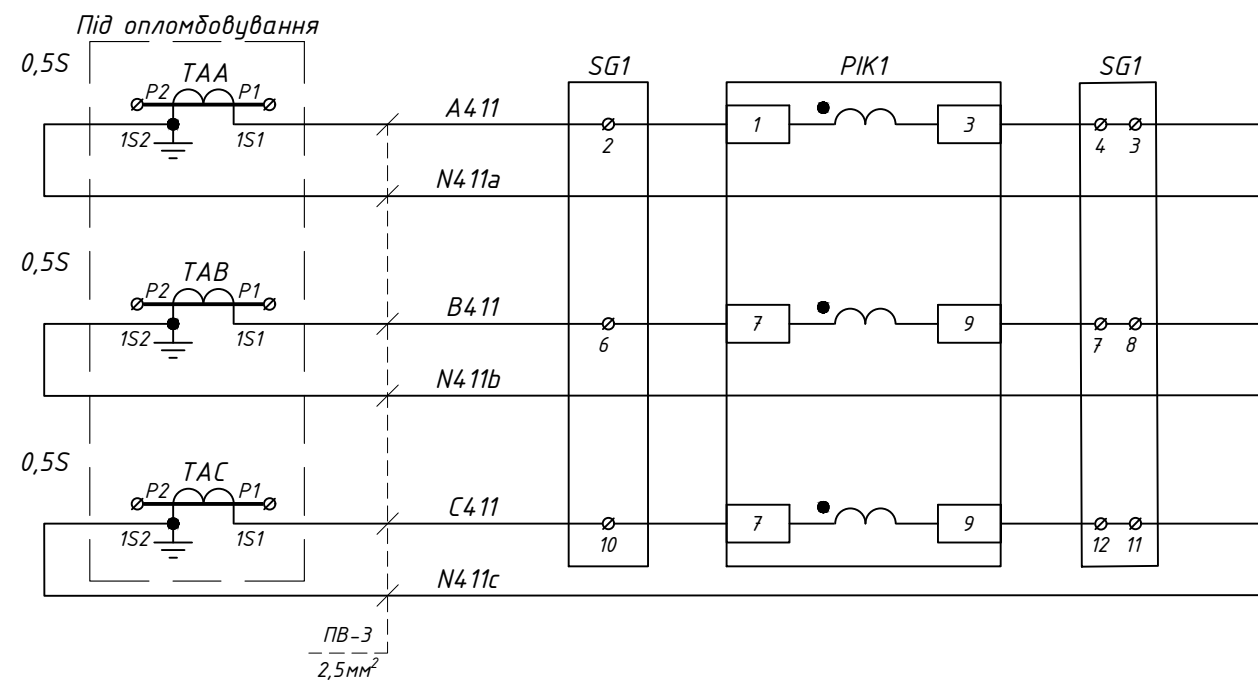
Примітки:  
1) XT1:6 та XT1:6' - нижній та верхній контакти однієї клема.

|            |               |             |              |               |             |  |                         |              |                |
|------------|---------------|-------------|--------------|---------------|-------------|--|-------------------------|--------------|----------------|
|            |               |             |              |               |             | <b>Э-2024-357-09</b>                           |                         |              |                |
|            |               |             |              |               |             | <small>КРУН 10 кВ зовнішньої установки</small> |                         |              |                |
| <b>Зм.</b> | <b>Кільк.</b> | <b>Арк.</b> | <b>№ док</b> | <b>Підпис</b> | <b>Дата</b> | РП-10кВ, 1 С.Ш<br>"Лінія"<br>Комірка №7,5,3    | <b>Стадія</b>           | <b>Аркуш</b> | <b>Аркушів</b> |
| Розробив   |               |             |              |               |             |  | Р                       | 1            | 12             |
| Перевірів  | Ледок В.М.    |             |              |               |             | Схема електрична принципова                    | <b>ТОВ "ЛК Енергія"</b> |              |                |
|            |               |             |              |               |             |  |                         |              |                |



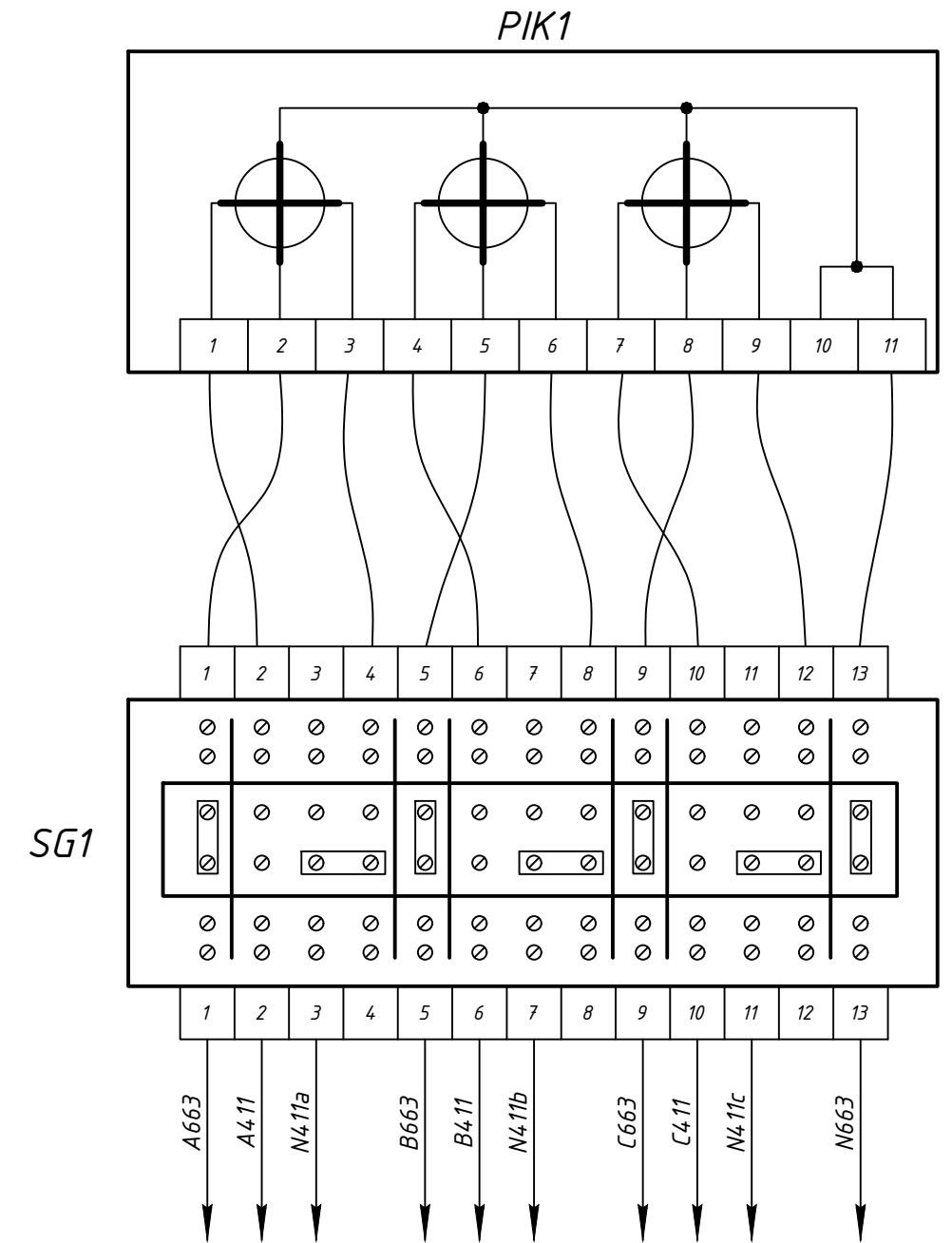


Кола напруги  
комерційного  
обліку



Кола струму  
комерційного  
обліку

Схема підключення лічильника



Зам. інв. №

Підпис і дата

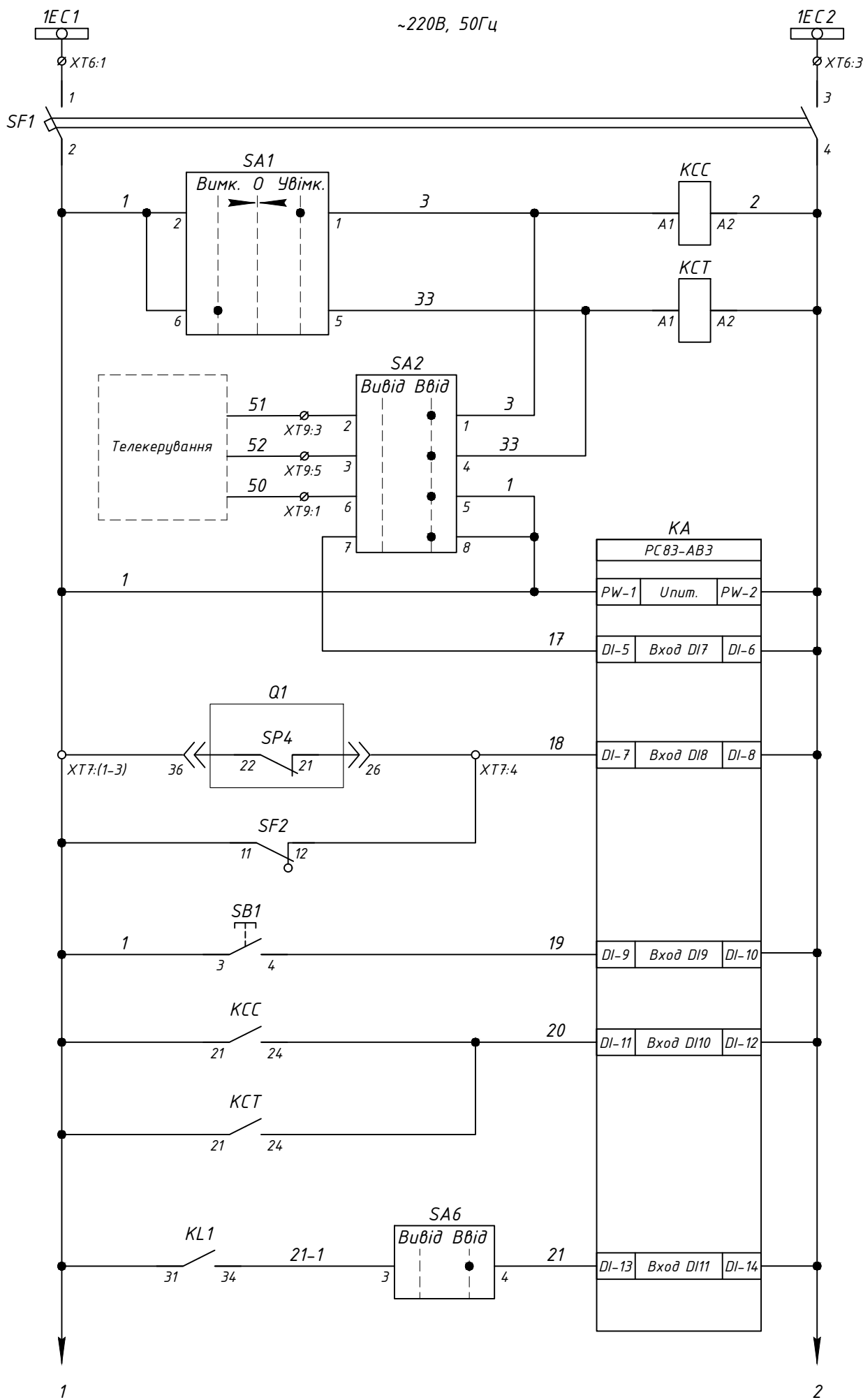
Інв. № ор.

|     |        |      |       |        |      |
|-----|--------|------|-------|--------|------|
| Зм. | Кільк. | Арк. | № док | Підпис | Дата |
|     |        |      |       |        |      |

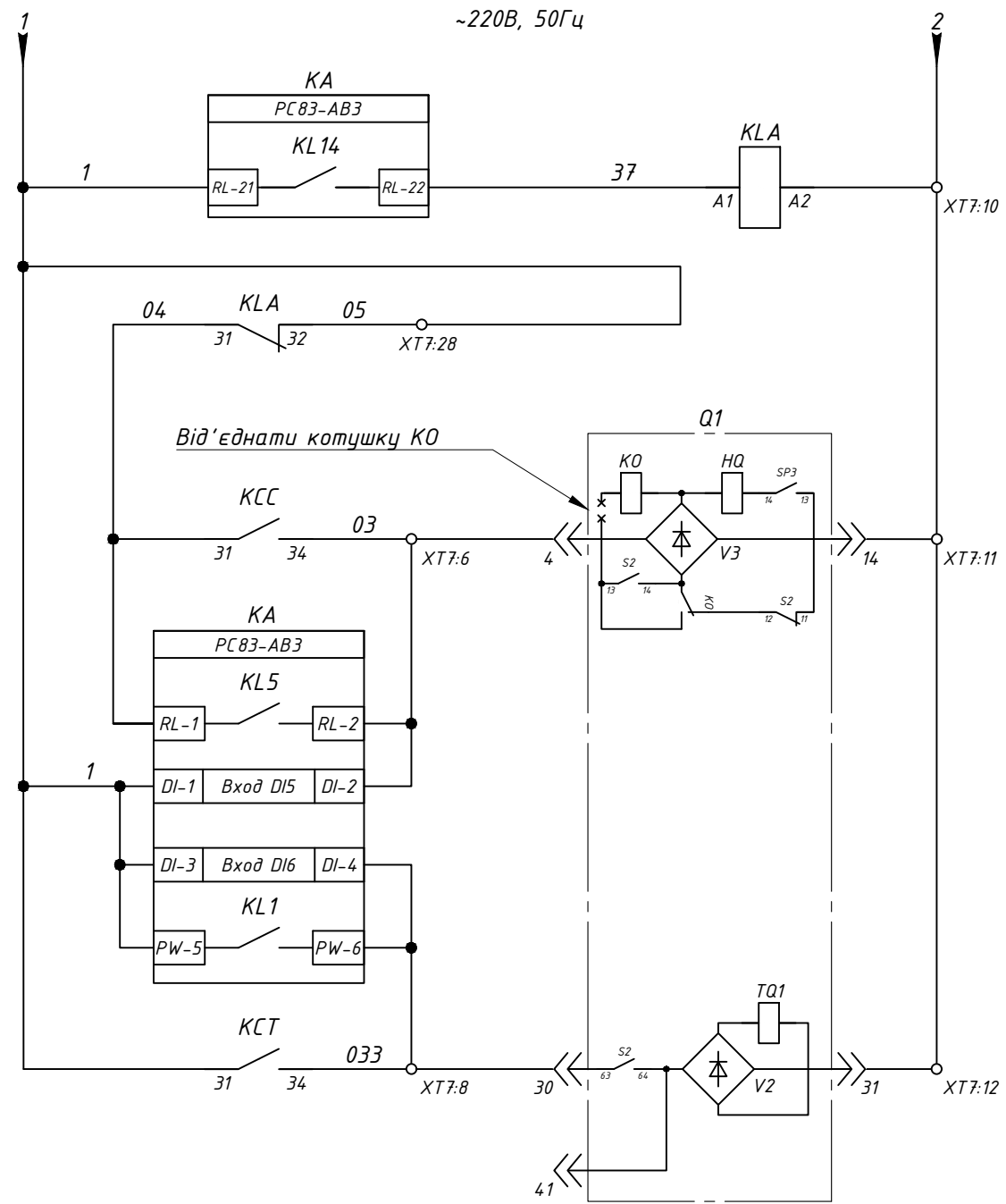
З-2024-357-09

Арк.

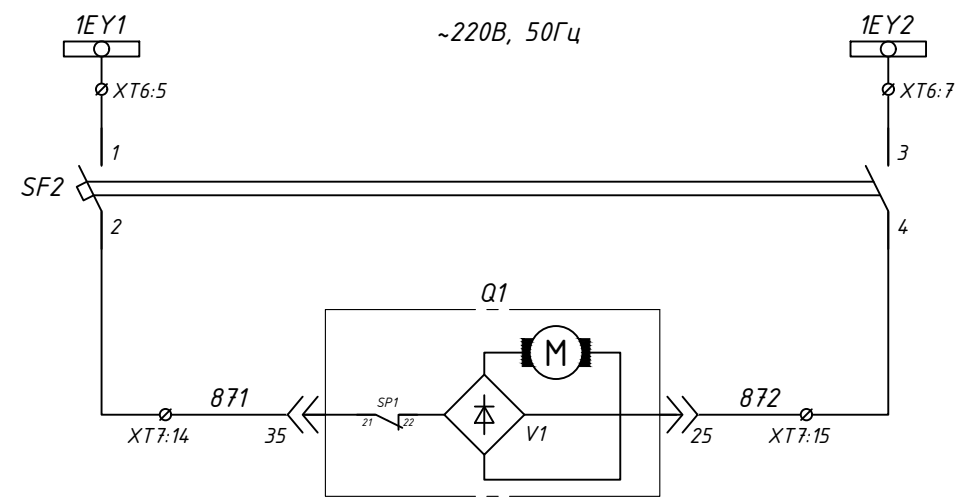
3



|                             |
|-----------------------------|
| Шинки керування ~220В, 50Гц |
| Автомат захисту             |
| Команда на увімкнення       |
| Команда на вимкнення        |
| Резерв під Телемеханіку     |
| Живлення пристрою захисту   |
| Блокування ТУ (інверсний)   |
| Контроль заводки пружини    |
| Квитування                  |
| Реєстрація управління       |
| Вимкнення від АЧР           |



|  |
|--|
| Розмноження аварійного сигналу                     |
| Блокування увімкнення вимикача                     |
| Коло увімкнення вимикача                           |
| Контроль ланцюгів увімкнення та вимкнення вимикача |
| Коло вимкнення вимикача                            |

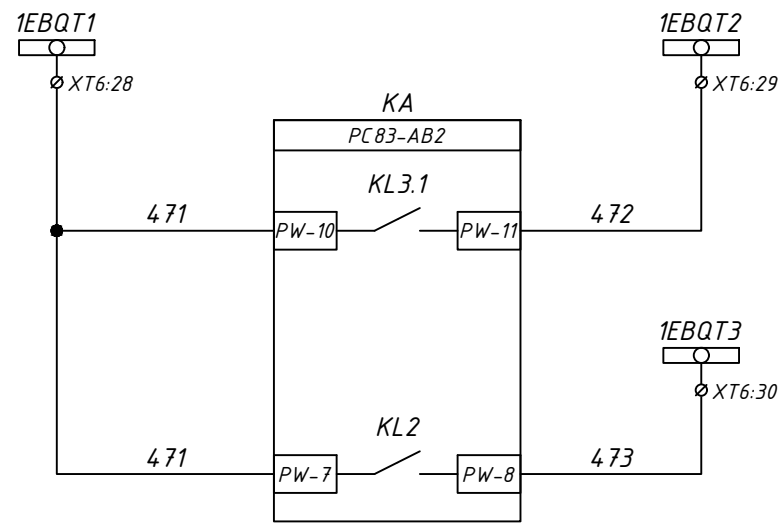


|                                    |
|------------------------------------|
| Шинки зведення пружини ~220В, 50Гц |
| Живлення приводу зведення пружини  |

|               |
|---------------|
| Зам. інв. №   |
| Підпис і дата |
| Інв. № ор.    |

|     |        |      |       |        |      |
|-----|--------|------|-------|--------|------|
| Зм. | Кільк. | Арк. | № док | Підпис | Дата |
|     |        |      |       |        |      |

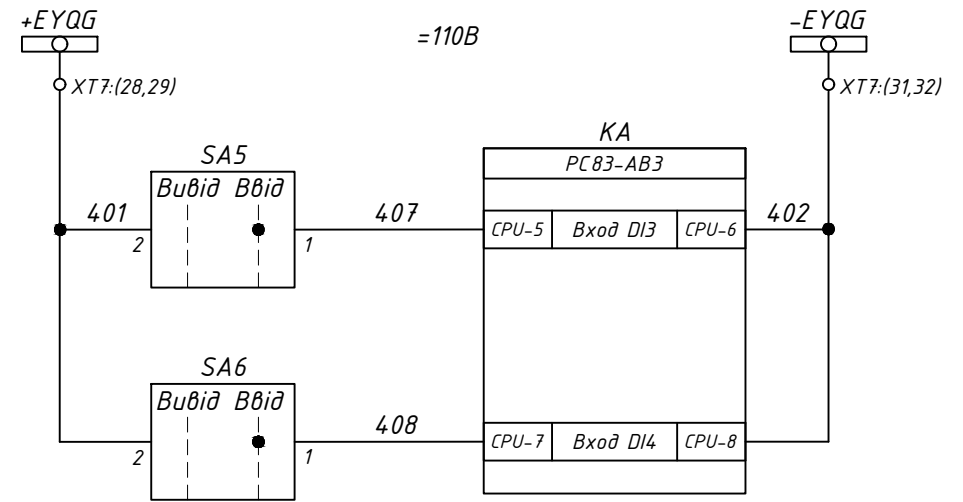
З-2024-357-09



Шинки  
ЛЗШ/УРОВ  
Вводу №1  
=110В

Сигнал  
ЛЗШ

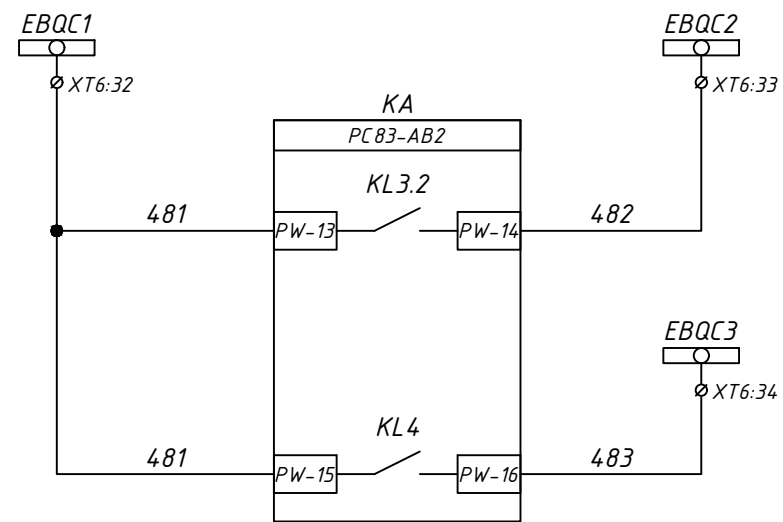
Сигнал  
УРОВ



Шинки  
внутрішнього  
джерела РС83  
=110В

Вивід АПВ  
(інверсний)

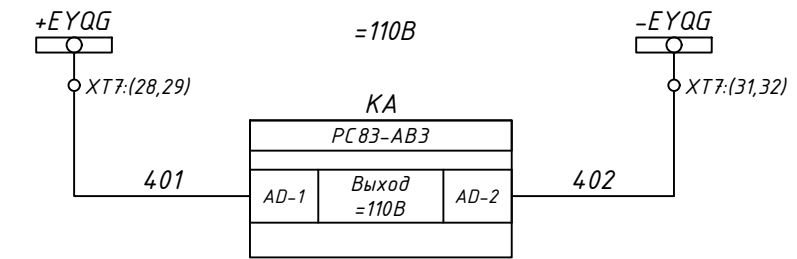
Вивід АЧР/ЧАПВ  
(інверсний)



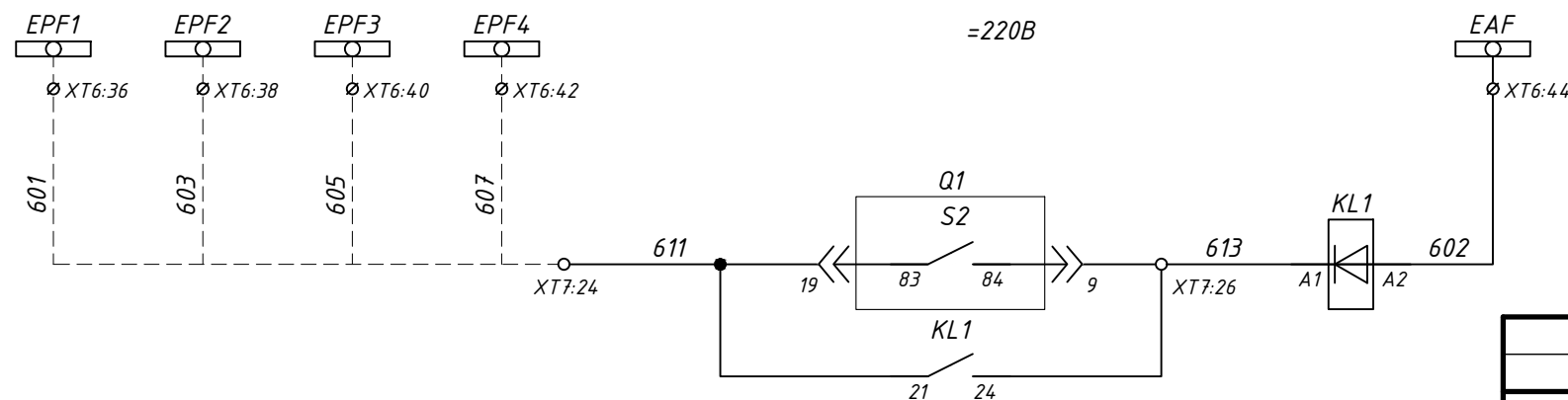
Шинки  
ЛЗШ/УРОВ  
Секційного  
вимикача  
=110В

Сигнал  
ЛЗШ

Сигнал  
УРОВ



Формування  
безперервного  
живлення  
  
=110В

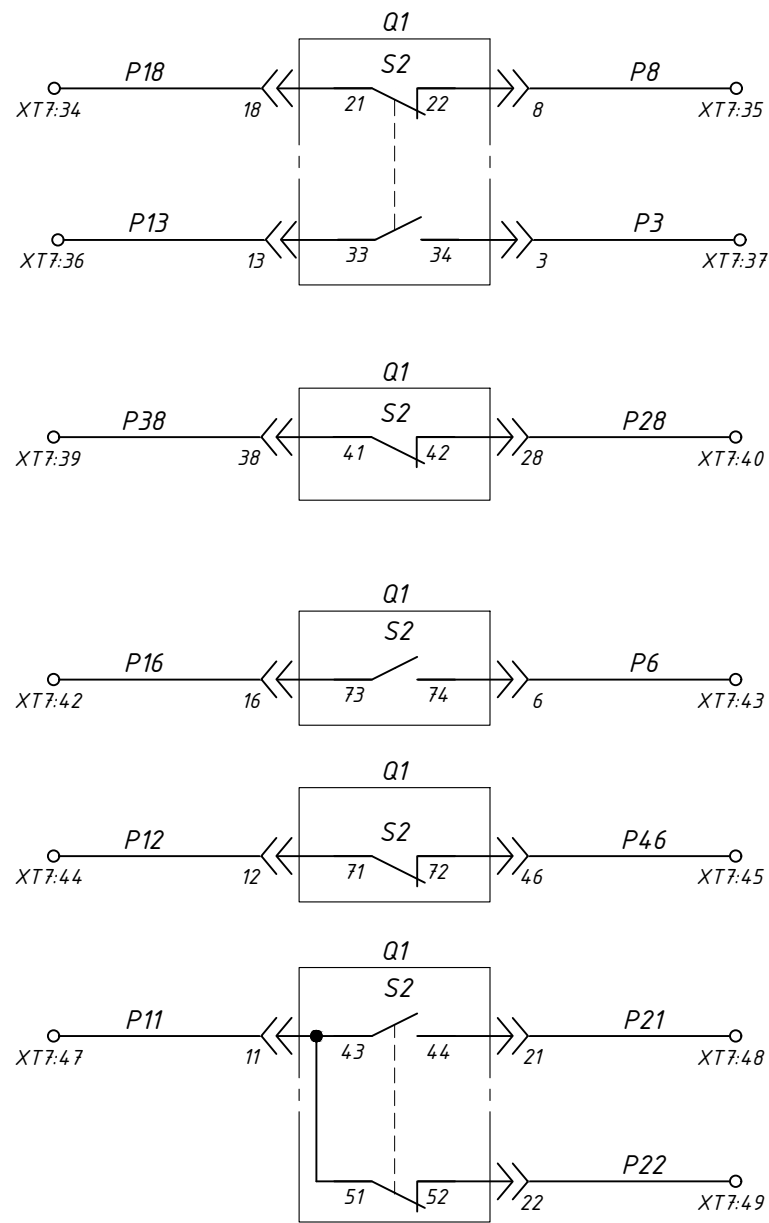


Кола АЧР

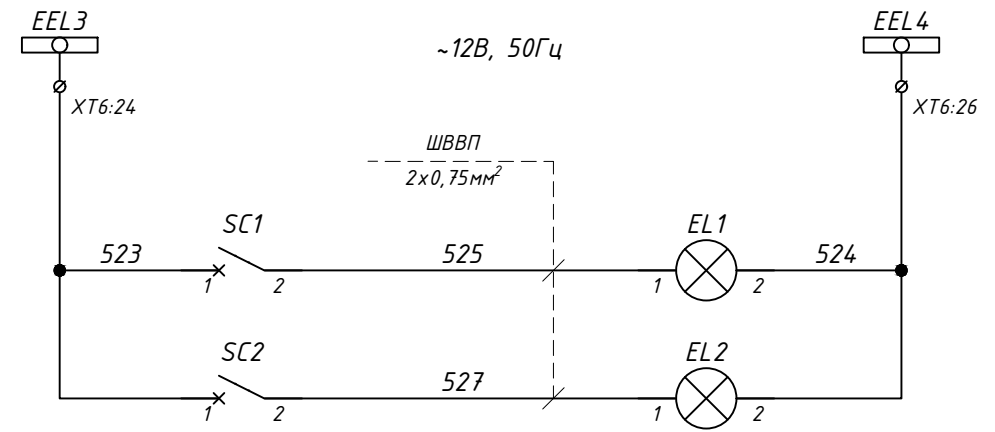
| Зм. | Кільк. | Арк. | № док | Підпис | Дата |
|-----|--------|------|-------|--------|------|
|     |        |      |       |        |      |

З-2024-357-09

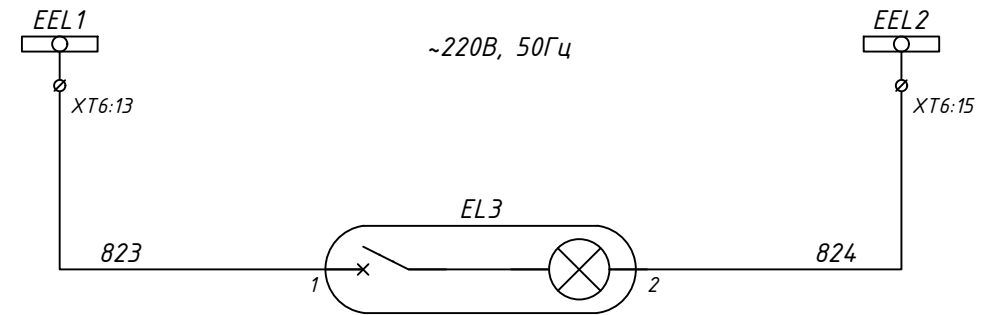
Зам. інв. №  
Підпис і дата  
Інв. № ор.



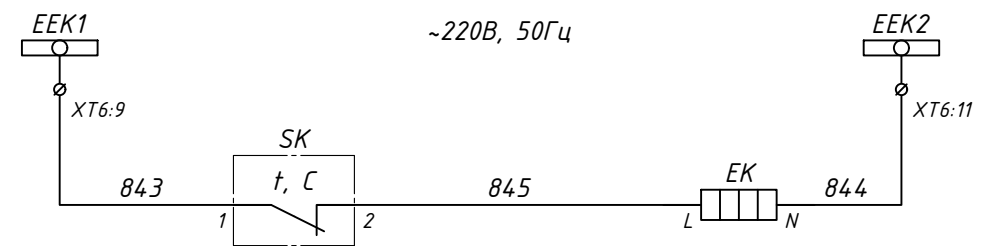
Резервні контакти вимикача



- Шинки освітлення ~12В, 50Гц
- Освітлення ШР
- Освітлення ЛР



- Шинки освітлення ~220В, 50Гц
- Освітлення релейного відсіку

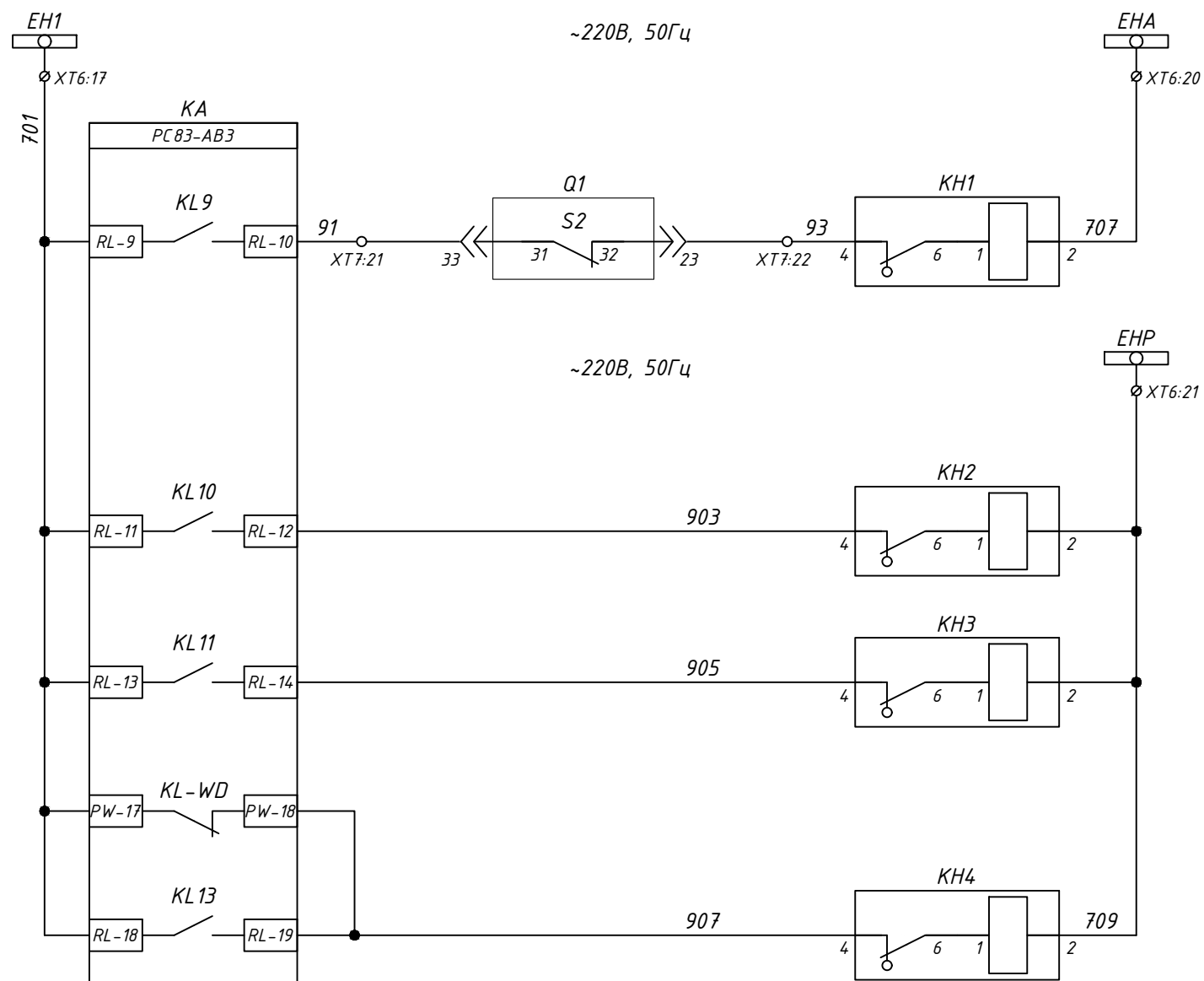
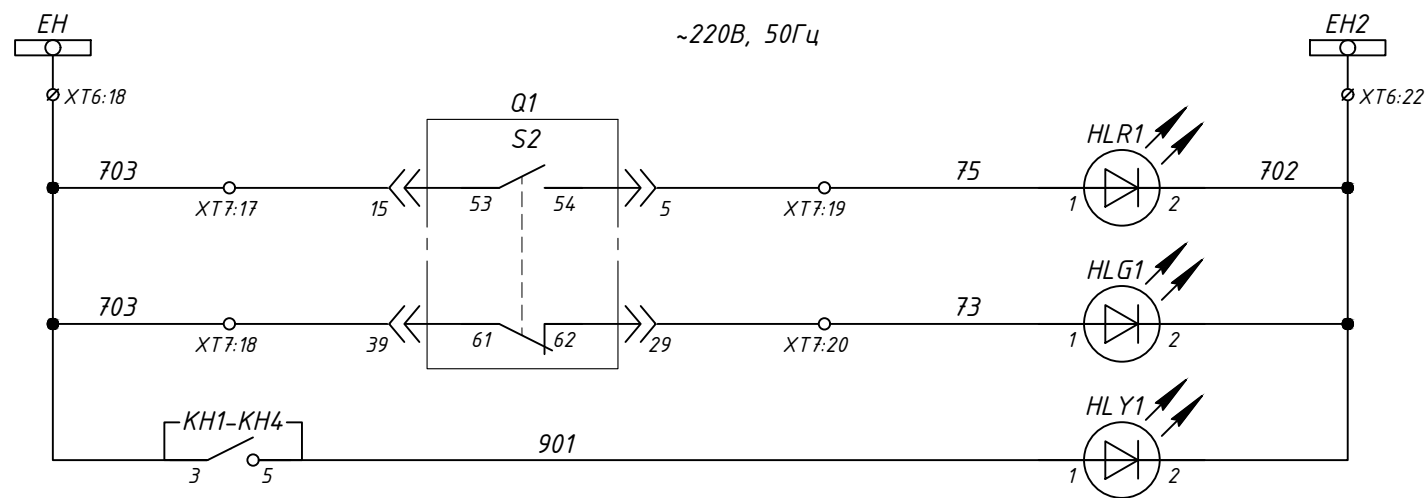


- Шинки обігріву ~220В, 50Гц
- Обігрів релейного відсіку

|             |               |            |
|-------------|---------------|------------|
| Зам. інв. № | Підпис і дата | Інв. № ор. |
|-------------|---------------|------------|

|     |        |      |       |        |      |
|-----|--------|------|-------|--------|------|
| Зм. | Кільк. | Арк. | № док | Підпис | Дата |
|-----|--------|------|-------|--------|------|

Э-2024-357-09



|  |
|--|
| Шинки сигналізації<br>~220В, 50Гц                        |
| Положення<br>вимикача<br>"Увімкнено"                     |
| Положення<br>вимикача<br>"Вимкнено"                      |
| Сигнал<br>"Вказівник не<br>піднятий"                     |
| Шинки<br>аварійної<br>сигналізації<br>~220В, 50Гц        |
| Аварійне<br>вимкнення                                    |
| Шинки<br>попереджувальної<br>сигналізації<br>~220В, 50Гц |
| Робота<br>захистів<br>PC83                               |
| Робота<br>ЗНЗ  |
| Несправність PC83  |
| Несправність<br>ланцюгів<br>управління<br>вимикачем      |

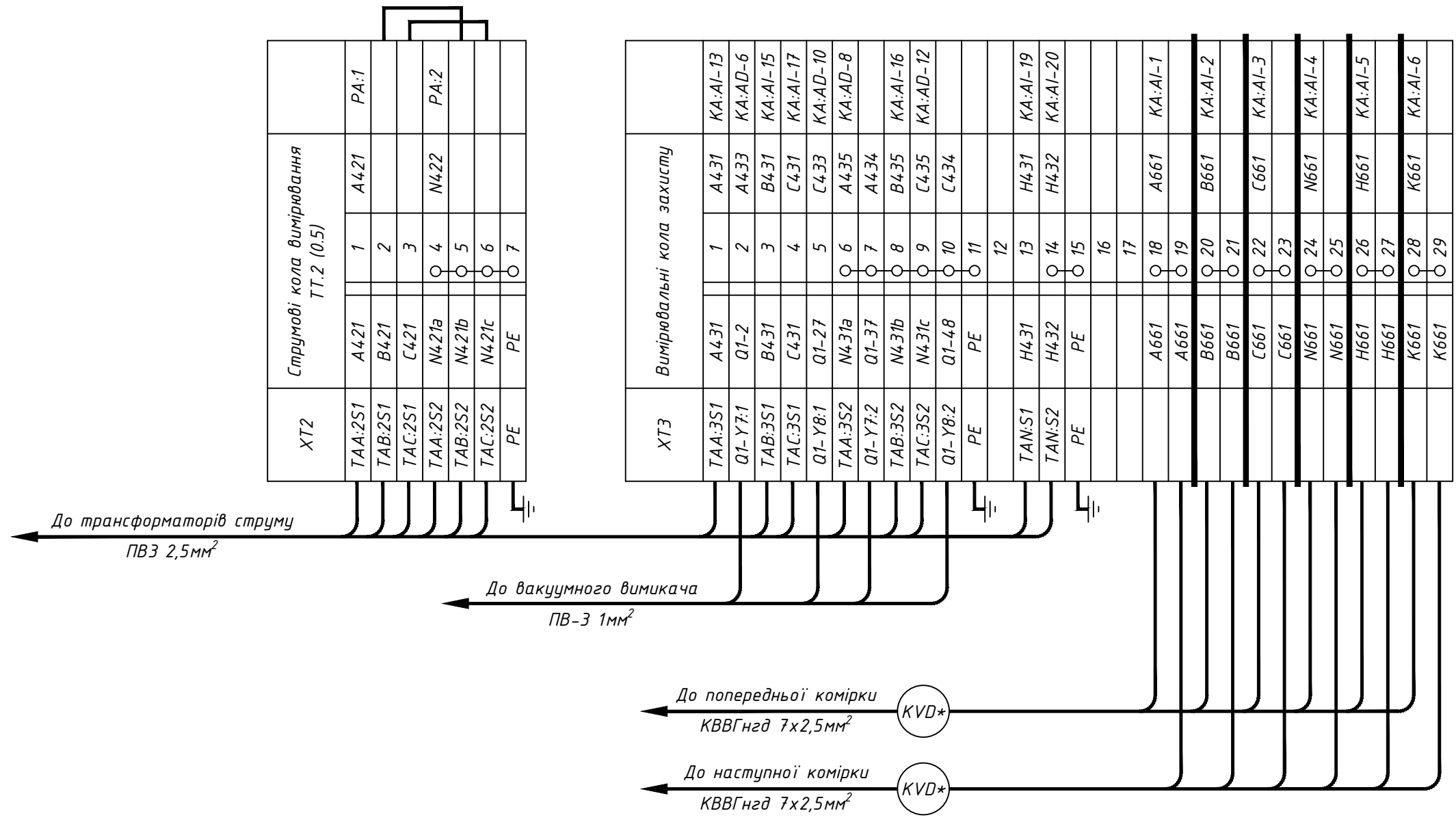
|               |
|---------------|
| Зам. інв. №   |
| Підпис і дата |
| Інв. № ор.    |

|     |        |      |       |        |      |
|-----|--------|------|-------|--------|------|
| Зм. | Кільк. | Арк. | № док | Підпис | Дата |
|-----|--------|------|-------|--------|------|

Э-2024-357-09

Арк.  
7

|            |               |             |
|------------|---------------|-------------|
| Інв. № ор. | Підпис і дата | Зам. інв. № |
|------------|---------------|-------------|

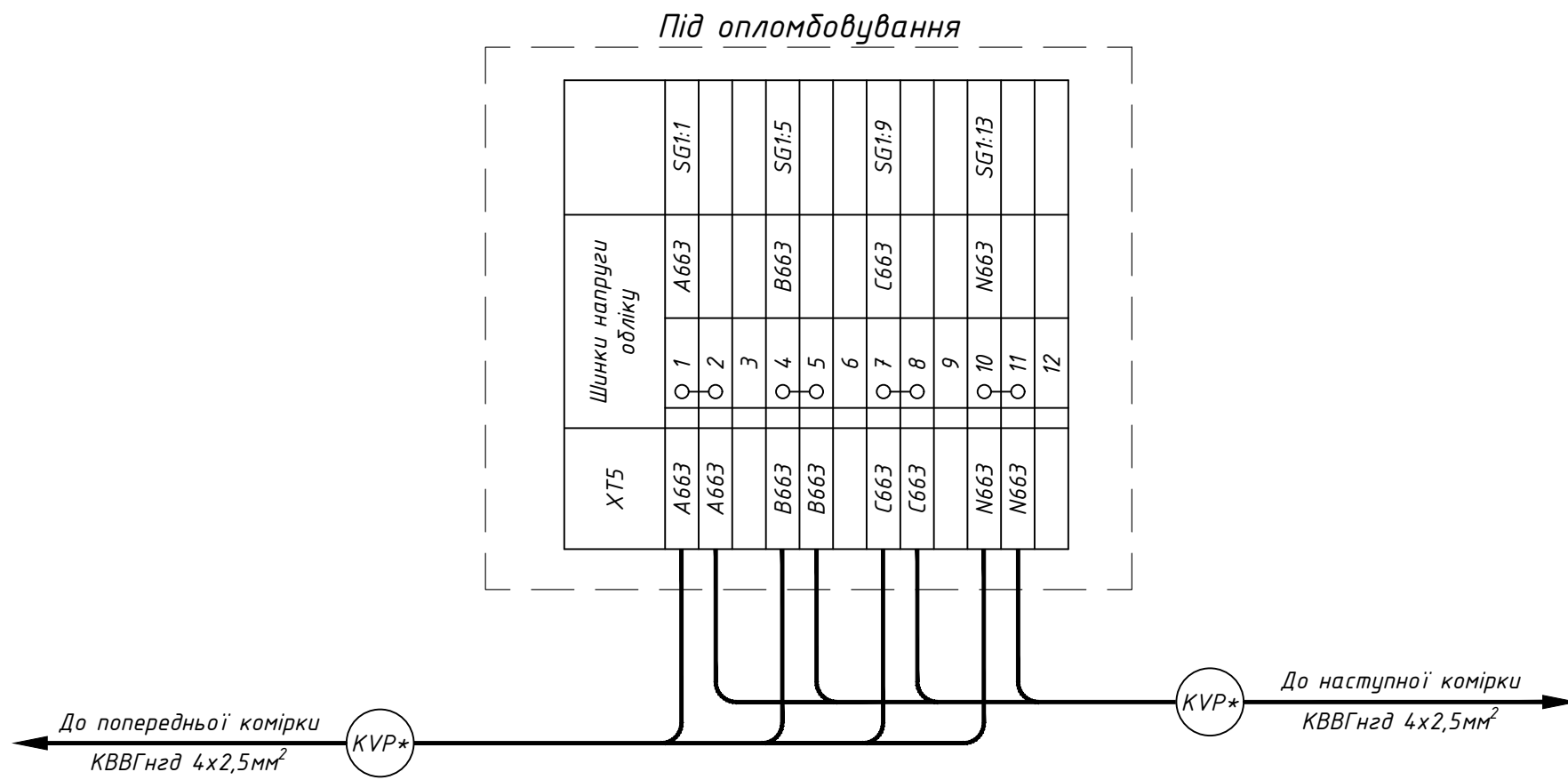


Примітки:  
 - Перемички потрібно встановлювати зі сторони заземлення  
 - Заземлення під'єднується зі сторони кінців трансформаторів струму

|     |        |      |       |        |      |
|-----|--------|------|-------|--------|------|
| Зм. | Кільк. | Арк. | № док | Підпис | Дата |
|-----|--------|------|-------|--------|------|

З-2024-357-09

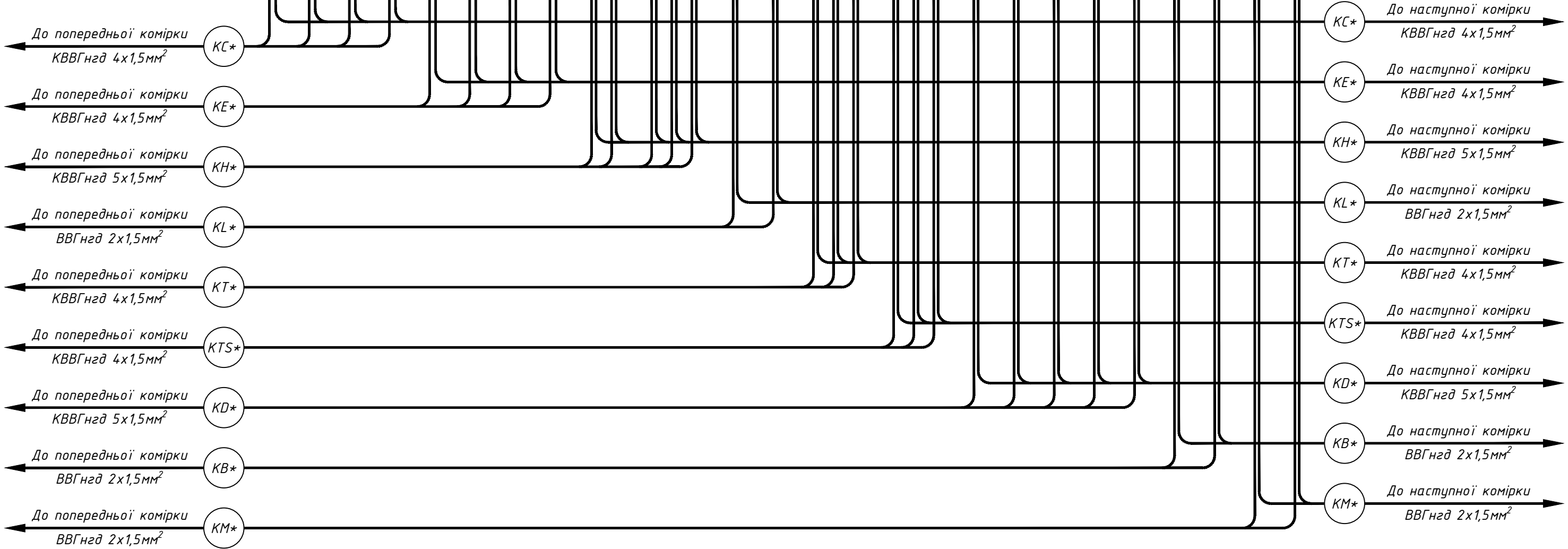
|            |               |             |
|------------|---------------|-------------|
| Інв. № ор. | Підпис і дата | Зам. інв. № |
|            |               |             |



|     |        |      |       |        |      |
|-----|--------|------|-------|--------|------|
| Зм. | Кільк. | Арк. | № док | Підпис | Дата |
|     |        |      |       |        |      |

Э-2024-357-09

| XT6    | Шинки |          |
|--------|-------|----------|
|        | 1     | 2        |
| 1EC1   | 1EC1  | SF1:1    |
|        | 2     |          |
| 1EC2   | 1EC2  | SF1:3    |
|        | 4     |          |
| 1EY1   | 1EY1  | SF2:1    |
|        | 6     |          |
| 1EY2   | 1EY2  | SF2:3    |
|        | 8     |          |
| EK1    | 843   | T1:1     |
|        | 10    |          |
| EK2    | 844   | EK:N     |
|        | 12    |          |
| EEL1   | 823   | EL3:1    |
|        | 14    |          |
| EEL2   | 824   | EL3:2    |
|        | 16    |          |
| EH1    | 701   | KA:PW-10 |
| EH     | 703   | KH1:3    |
|        | 19    |          |
| EHA    | 707   | KH1:2    |
| EHP    | 709   | KH2:2    |
| EH2    | 702   | HL Y:2   |
|        | 23    |          |
| EEL3   | 523   | SC1:1    |
|        | 25    |          |
| EEL4   | 524   | EL2:2    |
|        | 27    |          |
| 1EBQT1 | 471   | KA:PW-10 |
| 1EBQT2 | 472   | KA:PW-11 |
| 1EBQT3 | 473   | KA:PW-8  |
|        | 31    |          |
| EBQC1  | 481   | KA:PW-13 |
| EBQC2  | 482   | KA:PW-14 |
| EBQC3  | 483   | KA:PW-16 |
|        | 35    |          |
| EPF1   | 601   |          |
|        | 37    |          |
| EPF2   | 603   |          |
|        | 39    |          |
| EPF3   | 605   |          |
|        | 41    |          |
| EPF4   | 607   |          |
|        | 43    |          |
| EAF    | 602   | KL1:A2   |
|        | 45    |          |
| +EB    | 46    |          |
|        | 47    |          |
| -EB    | 48    |          |
|        | 49    |          |
| EC3    | 50    |          |
|        | 51    |          |
| EC4    | 52    |          |
|        | 53    |          |



Інв. № ор. \_\_\_\_\_  
 Підпис і дата \_\_\_\_\_  
 Зам. інв. № \_\_\_\_\_

|     |        |      |       |        |      |
|-----|--------|------|-------|--------|------|
| Зм. | Кільк. | Арк. | № док | Підпис | Дата |
|     |        |      |       |        |      |

З-2024-357-09

|     |   |    |       |
|-----|---|----|-------|
| ХТ9 | Зовнішні зв'язки<br>(Телемеханіка резерв) |    |       |
|     | 1   | 50 | SA2:6 |
|     | 2   |    |       |
|     | 3   | 51 | SA2:2 |
|     | 4   |    |       |
|     | 5   | 52 | SA2:3 |
|     | 6   |    |       |
|     | 7   |    |       |
|     | 8   |    |       |
|     | 9   |    |       |
|     | 10  |    |       |
|     | 11  |    |       |
|     | 12  |    |       |
|     | 13  |    |       |
|     | 14  |    |       |
| 15  |   |    |       |

|          |                   |       |      |          |          |
|----------|-------------------|-------|------|----------|----------|
| ХТ7      | Внутрішні зв'язки |       |      |          |          |
|          | Q1-SP4:22         | Q1-36 | Q 1  | 1        | SF1:2    |
|          |                   |       | Q 2  | 1        |          |
|          |                   |       | Q 3  | 1        |          |
|          | Q1-SP4:21         | Q1-26 | 4    | 18       | KA:DI-7  |
|          |                   |       | 5    |          |          |
|          | Q1-A5             | Q1-4  | 6    | 03       | KCC:34   |
|          |                   |       | 7    |          |          |
|          | Q1-S2:63          | Q1-30 | 8    | 033      | KCT:34   |
|          |                   |       | 9    |          |          |
|          | Q1-A6             | Q1-14 | Q 10 | 2        | SF1:4    |
|          | Q1-A3             | Q1-31 | Q 11 | 2        | KA:PW-2  |
|          |                   |       | Q 12 | 2        |          |
|          |                   |       | 13   |          |          |
|          | Q1-SP1:21         | Q1-35 | 14   | 871      | SF2:2    |
|          | Q1-A2             | Q1-25 | 15   | 872      | SF2:4    |
|          |                   |       | 16   |          |          |
|          | Q1-S2:53          | Q1-15 | Q 17 | 703      | KH1:3    |
|          | Q1-S2:61          | Q1-39 | Q 18 | 703      |          |
|          | Q1-S2:54          | Q1-5  | 19   | 75       | HLR:1    |
|          | Q1-S2:62          | Q1-29 | 20   | 73       | HLG:1    |
|          | Q1-S2:31          | Q1-33 | 21   | 91       | KA:RL-10 |
|          | Q1-S2:32          | Q1-23 | 22   | 93       | KH1:4    |
|          |                   |       | 23   |          |          |
|          | Q1-S2:83          | Q1-19 | 24   | 611      | EPF(1-4) |
|          |                   |       | 25   |          |          |
|          | Q1-S2:84          | Q1-9  | 26   | 613      | KL1:A1   |
|          |                   |       | 27   |          |          |
|          | KA:AD-1           | +EYQG | Q 28 | 401      | SA5:2    |
|          |                   | +EYQG | Q 29 | 401      | SA6:2    |
|          |                   | 30    |      |          |          |
| KA:AD-2  | -EYQG             | Q 31  | 402  | KA:CPU-6 |          |
|          | -EYQG             | Q 32  | 402  | KA:CPU-8 |          |
|          |                   | 33    |      |          |          |
| Q1-S2:21 | Q1-18             | 34    | P18  |          |          |
| Q1-S2:33 | Q1-13             | 35    | P13  |          |          |
| Q1-S2:22 | Q1-8              | 36    | P8   |          |          |
| Q1-S2:34 | Q1-3              | 37    | P3   |          |          |
|          |                   | 38    |      |          |          |
| Q1-S2:41 | Q1-38             | 39    | P38  |          |          |
| Q1-S2:42 | Q1-28             | 40    | P28  |          |          |
|          |                   | 41    |      |          |          |
| Q1-S2:73 | Q1-16             | 42    | P16  |          |          |
| Q1-S2:74 | Q1-6              | 43    | P6   |          |          |
| Q1-S2:71 | Q1-12             | 44    | P12  |          |          |
| Q1-S2:72 | Q1-46             | 45    | P46  |          |          |
|          |                   | 46    |      |          |          |
| Q1-S2:43 | Q1-11             | 47    | P11  |          |          |
| Q1-S2:44 | Q1-21             | 48    | P21  |          |          |
| Q1-S2:52 | Q1-22             | 49    | P22  |          |          |
|          |                   | 50    |      |          |          |

До В.Вимикача  
ПВ-3 1мм<sup>2</sup>

|     |        |      |       |        |      |
|-----|--------|------|-------|--------|------|
| Зм. | Кільк. | Арк. | № док | Підпис | Дата |
|-----|--------|------|-------|--------|------|

З-2024-357-09

| Позначення    | Найменування  | К-ть | Примітки |
|---------------|---|------|----------|
|               | <u>Високовольтний відсік:</u>                                 |      |          |
| Q1            | Вакуумний вимикач ВВ/Н10S-1000А, 25кА, 150мм, стац. виконання | 1    |          |
| QS1           | Роз'єднувач високовольтний шинний РВЗ П-1-10/630-УХЛ2         | 1    |          |
| QS2           | Роз'єднувач високовольтний лінійний РР/ЕL-РР-03-10-630-25У2   | 1    |          |
| ТАА, ТАВ, ТАС | Трансформатор струму ТОЛУ-10-2-0.5с/0.5/10Р/10Р 300/5         | 3    |          |
| ТАН           | Трансформатор струму нульової послідовності ТЗЛУ-125-1        | 1    |          |
| ЕL1, ЕL2      | Лампа LED 12VAC E27   | 2    |          |
| SC1, SC2      | Вимикач накладний зовнішній 1клав.                            | 2    |          |
|               | <u>Релейний відсік (двері):</u>                               |      |          |
| РА            | Амперметр ЗА 0302 300/5 кл.т.2,5                              | 1    |          |
| РІК1          | Лічильник НІК 230В 0,5S АРТТ.1620.МС.24                       | 1    |          |
| SG1           | Комутаційна колодка КП5 (25) А                                | 1    |          |
| КА            | Пристрій захисту РС83-АВ3-521211082510                        | 1    |          |
| SA1           | Перемикач кулачковий 4G10-202-U-R014                          | 1    |          |
| SA2, SA5-SA6  | Перемикач кулачковий 4G10-92-U-R014                           | 3    |          |
| SB1           | Кнопка моноблочна заглиблена ECF-11-C (1NO+1NC, чорна)        | 1    |          |
| HLG           | Лампа AD-22DS, 220В/50Гц, зелена                              | 1    |          |
| HLR           | Лампа AD-22DS, 220В/50Гц, червона                             | 1    |          |
| HLY           | Лампа AD-22DS, 220В/50Гц, жовта                               | 1    |          |
| КН1 - КН4     | Реле вказівне РЗУ11-21-5-40УЗ, 0,16А, 50 Гц                   | 4    |          |
| SF1           | Автоматичний вимикач YCB9-80М 2Р 6КА тип С 4А, СNС            | 1    |          |
| SF2           | Автоматичний вимикач YCB9-80М 2Р 6КА тип С 2А, СNС            | 1    |          |
| -             | Додатковий контакт для YCB9-80М/DM OFF                        | 1    |          |
| KL1           | Реле проміжне DRM570220, 220V DC, 4CO                         | 1    |          |
| -             | Фільтр RIM 2 110/230VDC                                       | 1    |          |
| КСС, КСТ      | Реле проміжне DRM570730, ~220В, 50Гц                          | 2    |          |
| КЛА           | Реле проміжне DRM570730, ~220В, 50Гц                          | 1    |          |
| -             | Кліпса DRM/DRL CLIP M   | 4    |          |
| -             | Колодка SCM 4CO ECO   | 4    |          |
| EL3           | Світильник лінійний св/діод. ELM LINEAR-9 4000 з вим.         | 1    |          |
| SK            | Термостат FKO011 10А-250VAC-NC                                | 1    |          |
| EK            | Нагрівач для шаф NTL 156-150, АС/DC 120-240В, 150Вт           | 1    |          |
| ХТ7           | Прохідна клема UK 5 N   | 50   |          |

| Позначення | Найменування                           | К-ть | Примітки |
|------------|--|------|----------|
| -          | Гвинтова перемичка FBI 10-6            | 2    |          |
| -          | Кінцева кришка D-UK 4/10               | 1    |          |
|            | <u>Релейний відсік (ліва стійка):</u>  |      |          |
| ХТ2        | Вимірювальна клема URTK/S              | 15   |          |
| -          | Роздільна пластина TS-RTK              | 1    |          |
| -          | Кінцева кришка D-URTK                  | 1    |          |
| -          | Гвинтова перемичка FB 10- RTK/S        | 1    |          |
| ХТ3        | Вимірювальна клема URTK/S              | 30   |          |
| -          | Роздільна пластина TS-RTK              | 5    |          |
| -          | Кінцева кришка D-URTK                  | 1    |          |
| -          | Гвинтова перемичка FB 10- RTK/S        | 2    |          |
| ХТ5        | Вимірювальна клема URTK/S              | 12   |          |
| -          | Кінцева кришка D-URTK                  | 1    |          |
| -          | Гвинтова перемичка FB 10- RTK/S        | 1    |          |
| -          | Тримач кришки AP 3-TNS 35              | 2    |          |
| -          | Захисний профіль AP 3 METER            | 1    |          |
| ХТ9        | Прохідна клема UK 5 N                  | 15   |          |
| -          | Кінцева кришка D-UK 4/10               | 1    |          |
|            | <u>Релейний відсік (права стійка):</u> |      |          |
| ХТ6        | Клема з розмикачем UT 4-QUATTRO-MT     | 53   |          |
| -          | Кінцева кришка D-UT 2,5/4-QUATTRO      | 1    |          |

Зам. інв. №

Підпис і дата

Інв. № ор.

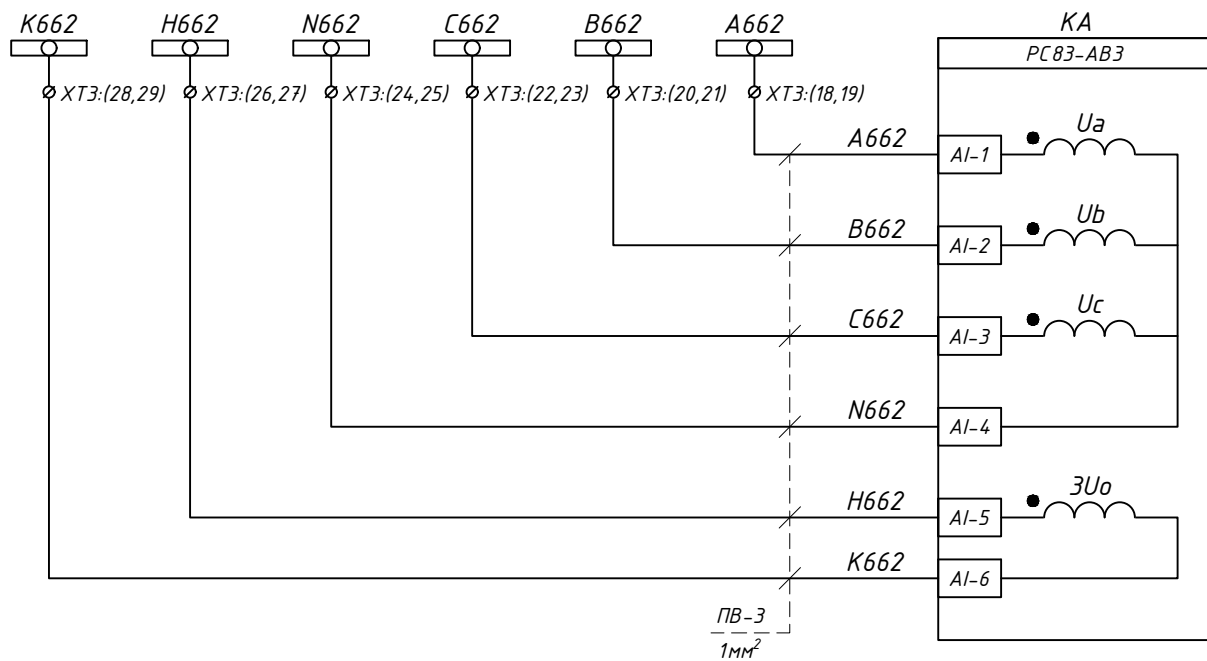
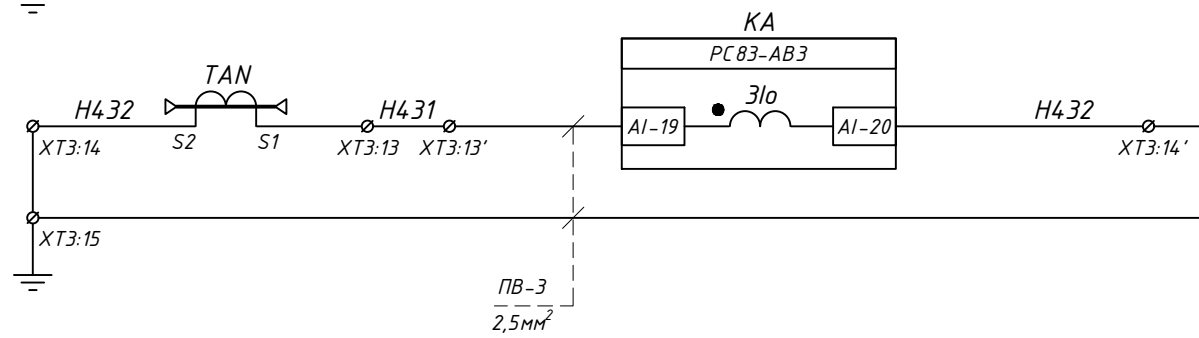
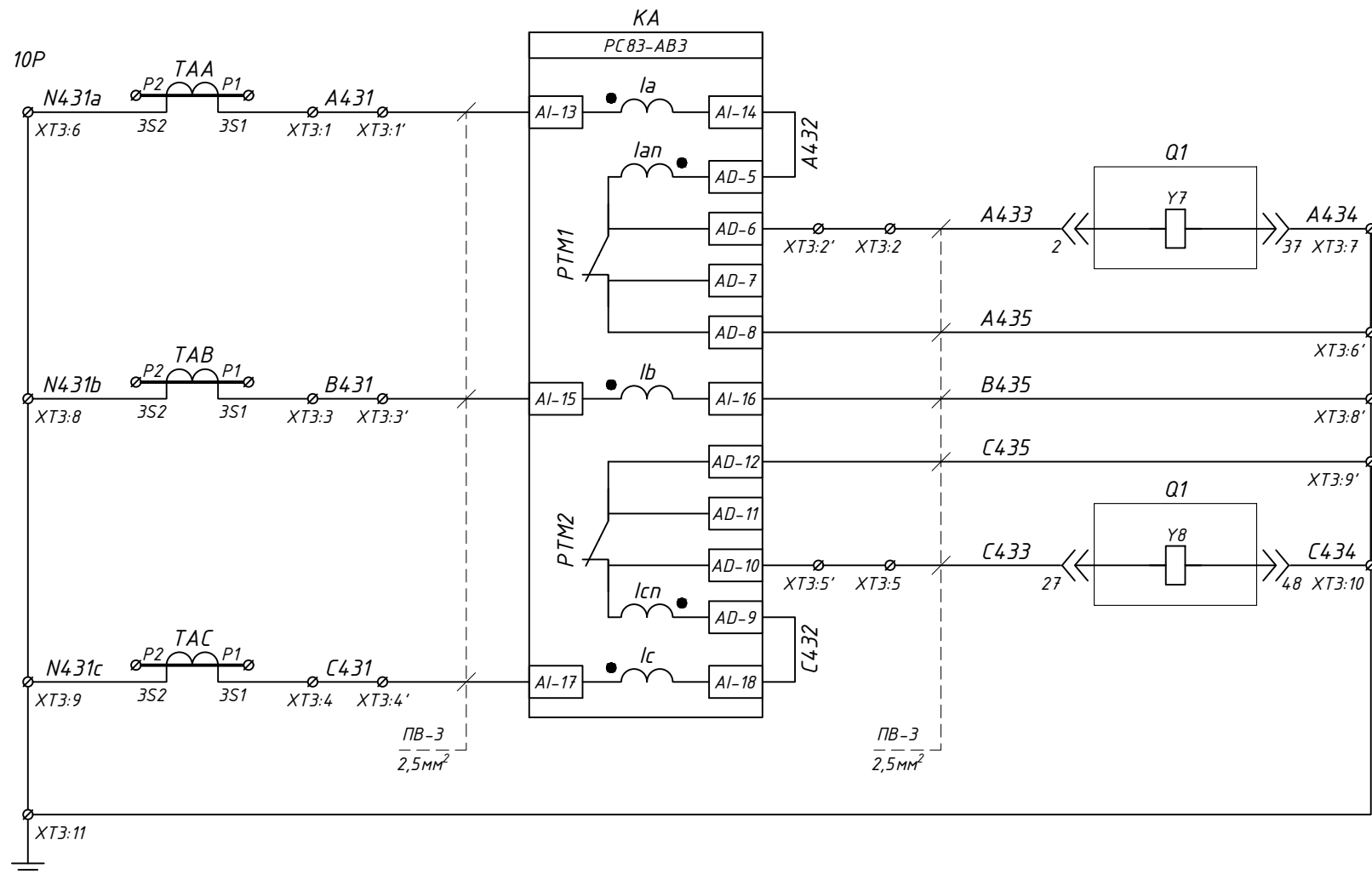
|     |        |      |       |        |      |
|-----|--------|------|-------|--------|------|
|     |        |      |       |        |      |
| Зм. | Кільк. | Арк. | № док | Підпис | Дата |

З-2024-357-09

Арк.

12

|               |  |
|---------------|--|
| Погоджено:    |  |
| Зам. інв. №   |  |
| Підпис і дата |  |
| Інв. № ор.    |  |

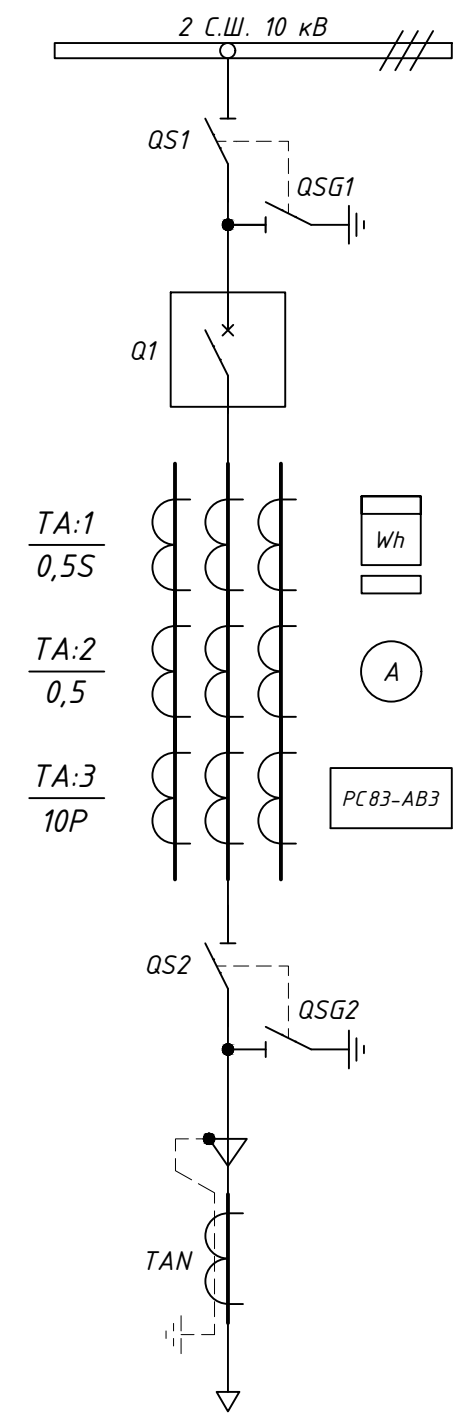


Шинки напруги захисту ~100В, 50Гц

Контроль напруги

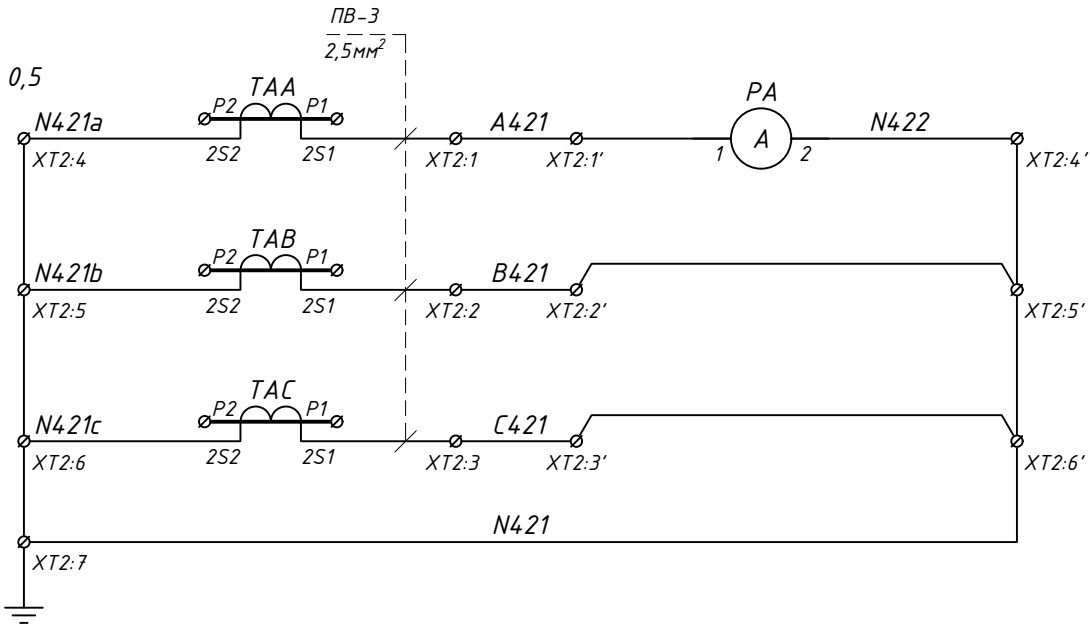
Струмові кола захисту

Пояснююча однілінійна схема



Примітки:  
1) XT1:6 та XT1:6' - нижній та верхній контакти однієї клема.

|           |            |      |       |        |      |  |                  |       |         |
|-----------|------------|------|-------|--------|------|--|------------------|-------|---------|
|           |            |      |       |        |      | <b>Э-2024-357-10</b>                           |                  |       |         |
|           |            |      |       |        |      | <small>КРУН 10 кВ зовнішньої установки</small> |                  |       |         |
| Зм.       | Кільк.     | Арк. | № док | Підпис | Дата | РП-10кВ, 1 С.Ш<br>"Лінія"<br>Комірка №7,5,3    | Стадія           | Аркуш | Аркушів |
| Розробив  |            |      |       |        |      |  | Р                | 1     | 12      |
| Перевірів | Ледок В.М. |      |       |        |      | Схема електрична принципова                    | ТОВ "ЛК Енергія" |       |         |
|           |            |      |       |        |      |  |                  |       |         |



Струмові кола  
вимірювання  
0.5

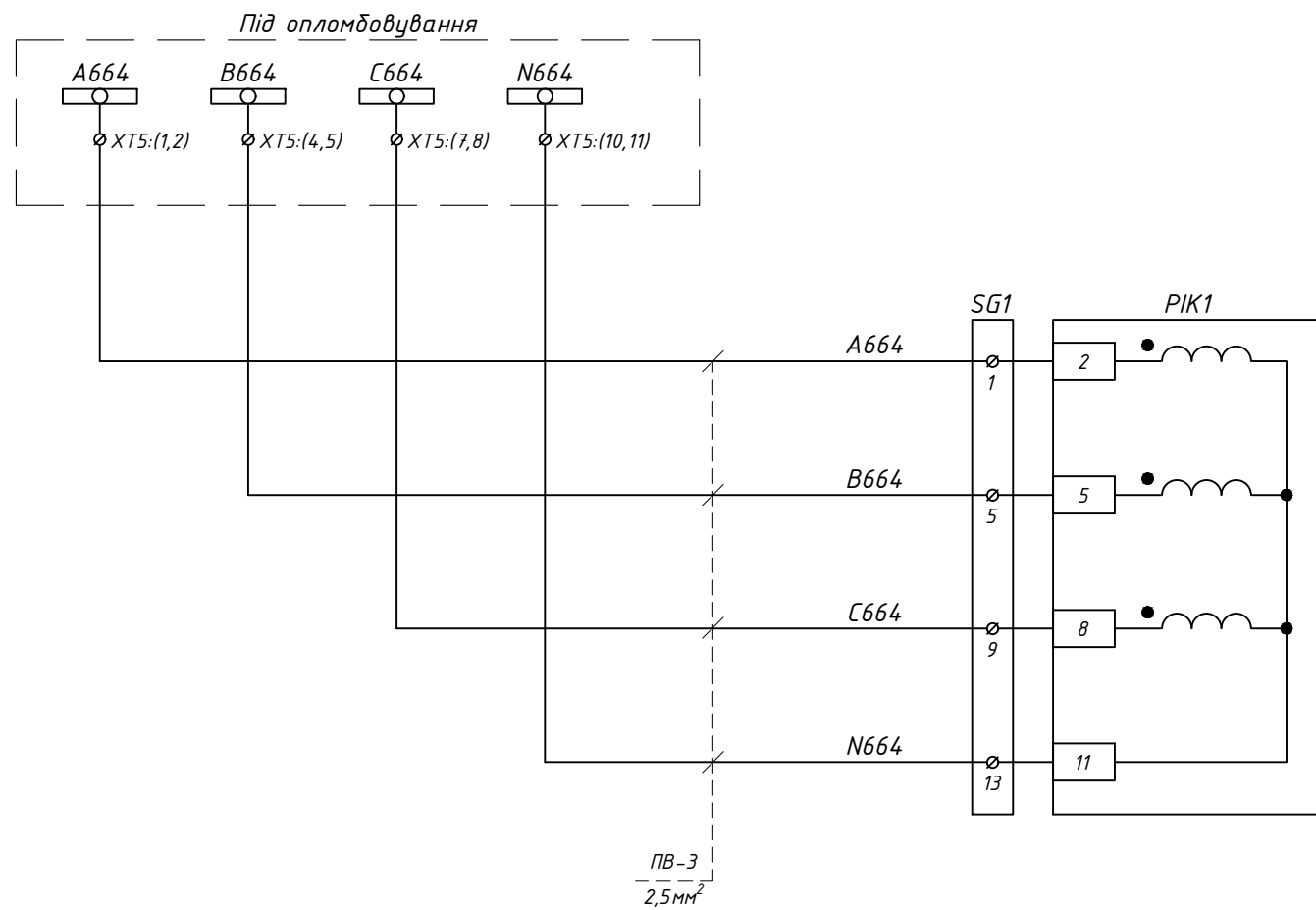
|       |               |             |
|-------|---------------|-------------|
| № ор. | Підпис і дата | Зам. інв. № |
|       |               |             |

|     |        |      |        |        |      |
|-----|--------|------|--------|--------|------|
| Зм. | Кільк. | Арк. | № док. | Підпис | Дата |
|     |        |      |        |        |      |

Э-2024-357-10

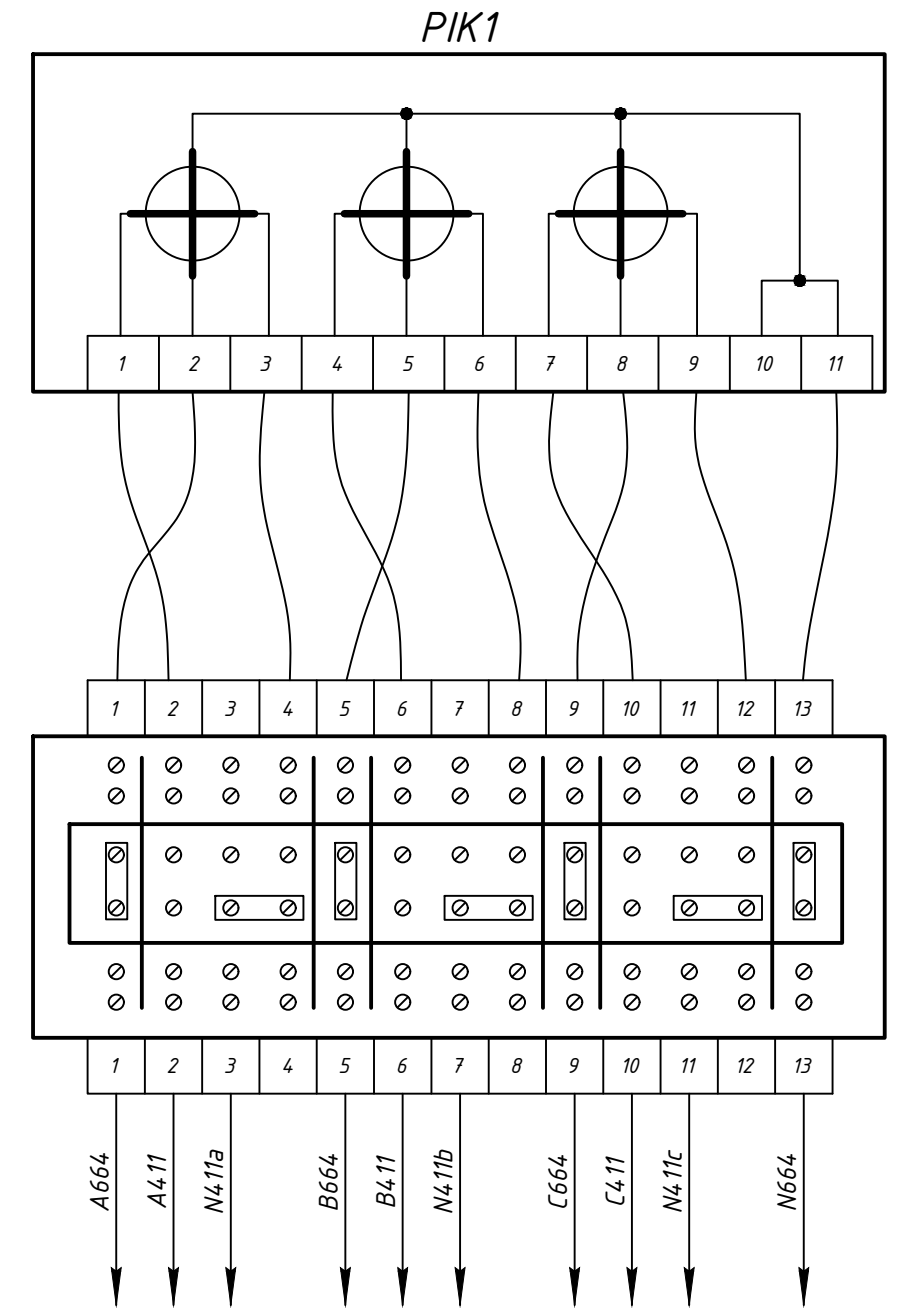
Арк.

2

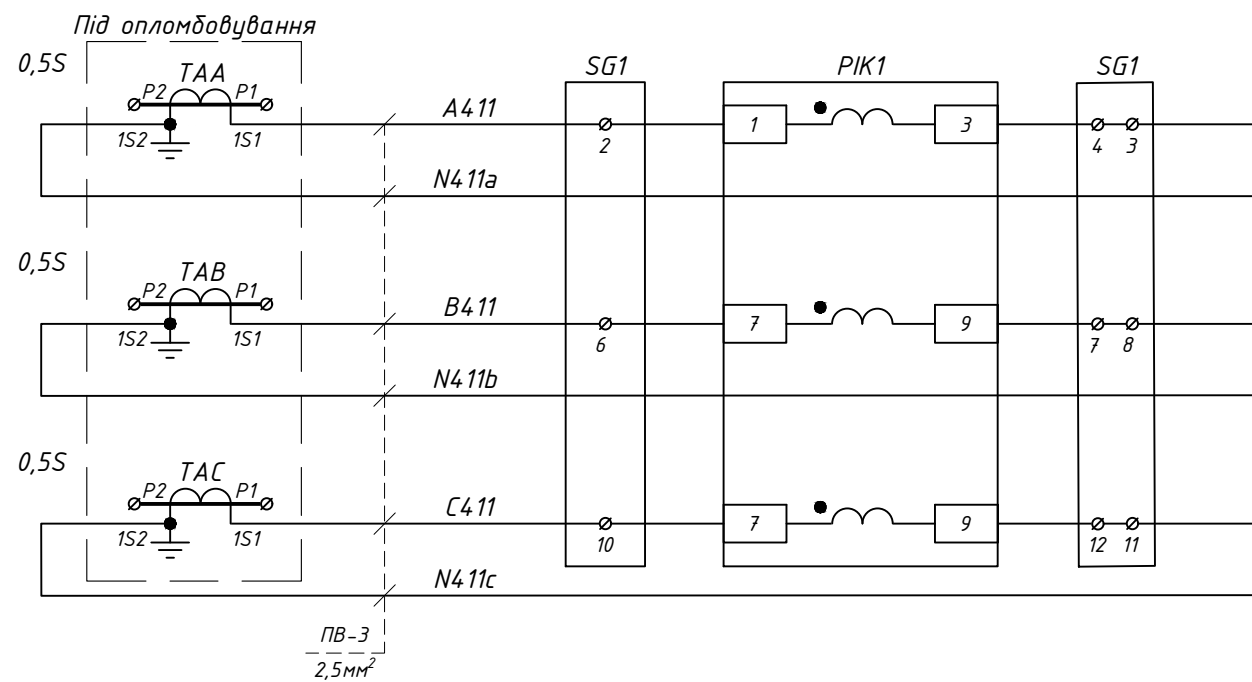


Кола напруги  
комерційного  
обліку

Схема підключення лічильника



Кола струму  
комерційного  
обліку



Зам. інв. №

Підпис і дата

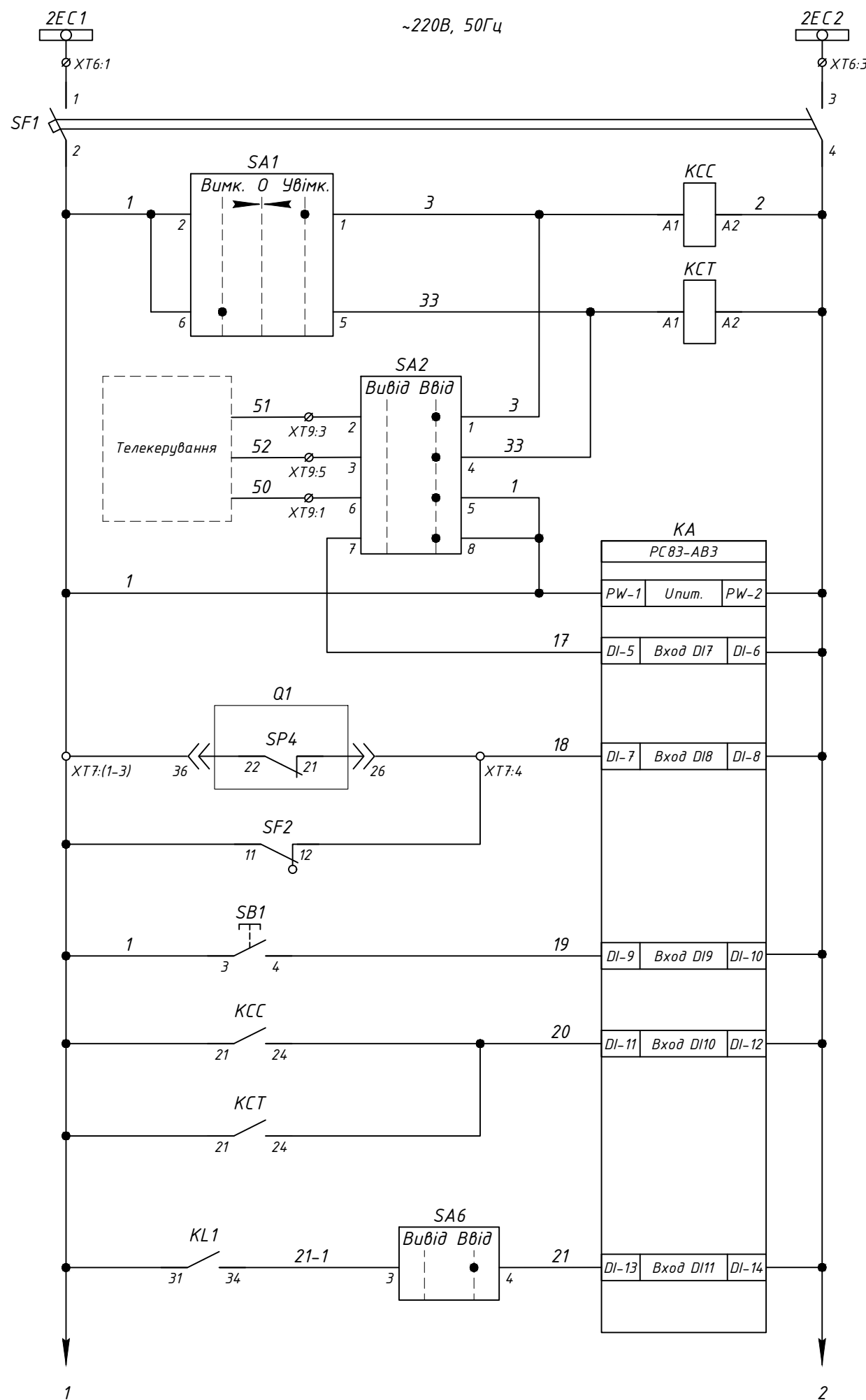
Інв. № ор.

|     |        |      |       |        |      |
|-----|--------|------|-------|--------|------|
| Зм. | Кільк. | Арк. | № док | Підпис | Дата |
|     |        |      |       |        |      |

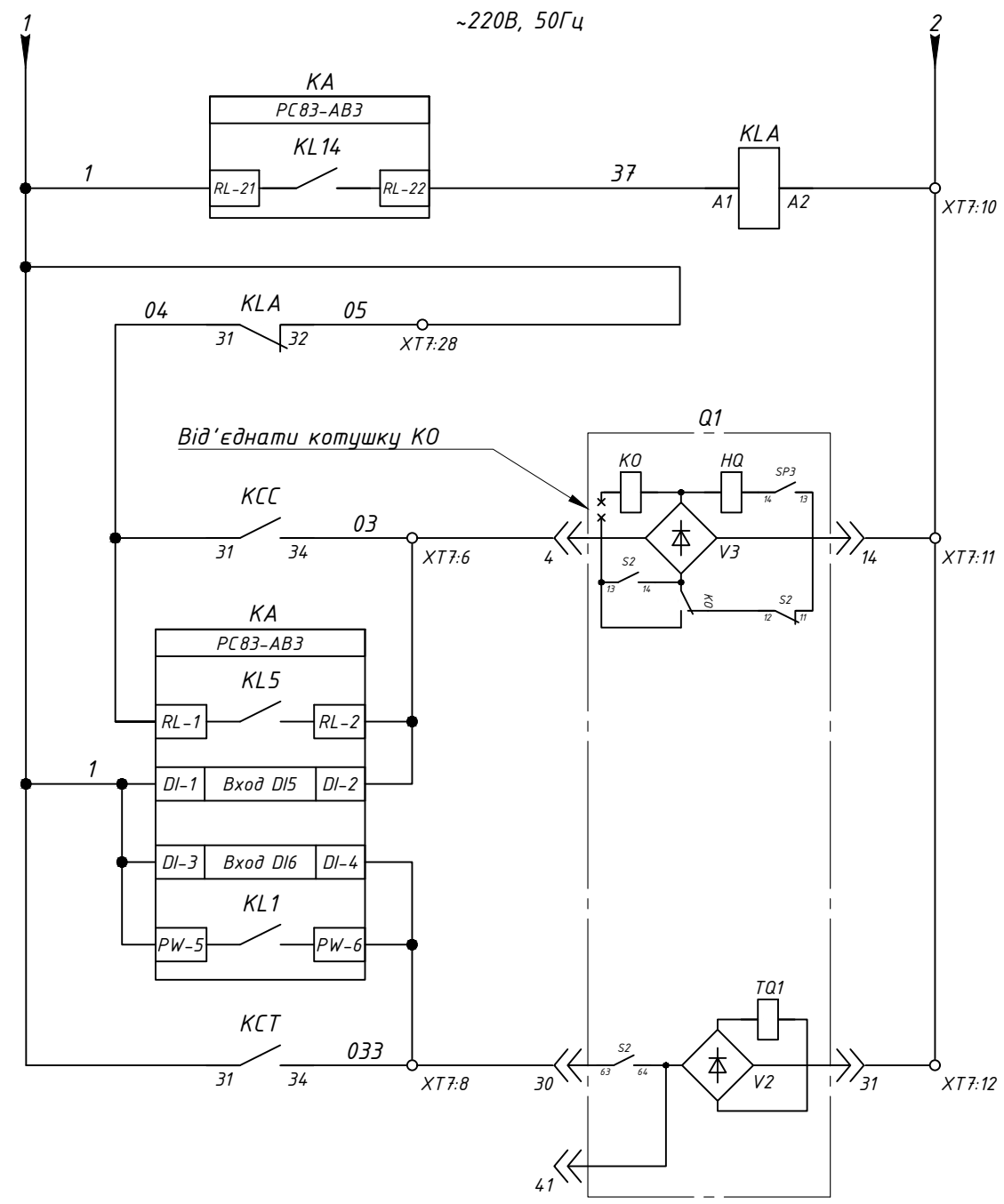
З-2024-357-10

Арк.

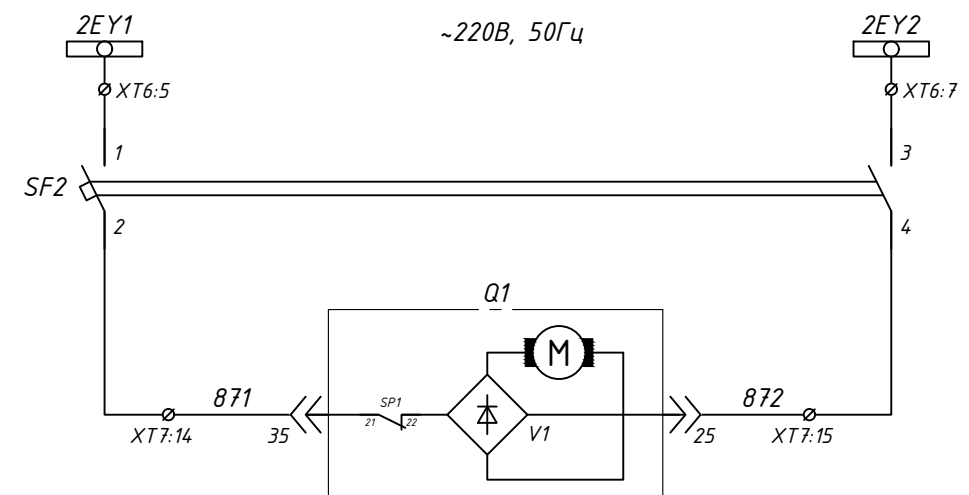
3



- Шинки керування ~220В, 50Гц
- Автомат захисту
- Команда на увімкнення
- Команда на вимкнення
- Резерв під Телемеханіку
- Живлення пристрою захисту
- Блокування ТУ (інверсний)
- Контроль заводки пружини
- Квитування
- Реєстрація управління
- Вимкнення від АЧР



- Розмноження аварійного сигналу
- Блокування увімкнення вимикача
- Коло увімкнення вимикача
- Контроль ланцюгів увімкнення та вимкнення вимикача
- Коло вимкнення вимикача



- Шинки зведення пружини ~220В, 50Гц
- Живлення приводу зведення пружини

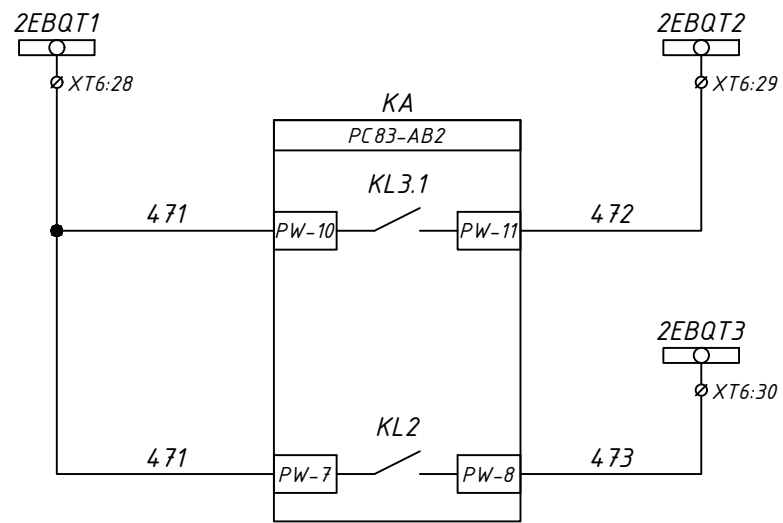
Зам. інв. №

Підпис і дата

Інв. № ор.

|     |        |      |       |        |      |
|-----|--------|------|-------|--------|------|
| Зм. | Кільк. | Арк. | № док | Підпис | Дата |
|     |        |      |       |        |      |

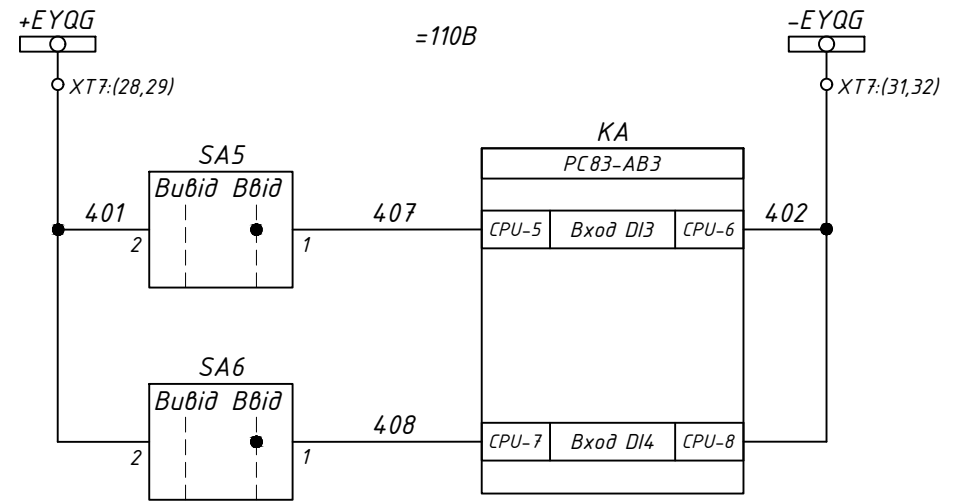
З-2024-357-10



Шинки  
ЛЗШ/УРОВ  
Вводу №2  
=110В

Сигнал  
ЛЗШ

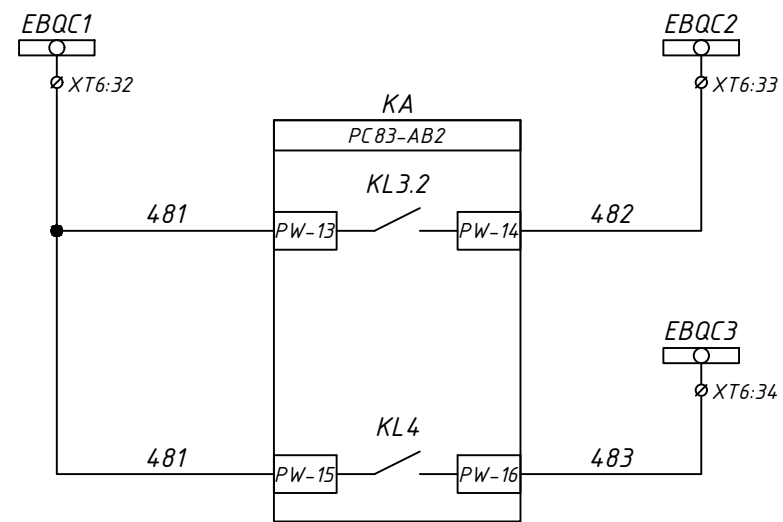
Сигнал  
УРОВ



Шинки  
внутрішнього  
джерела РС83  
=110В

Вивід АПВ  
(інверсний)

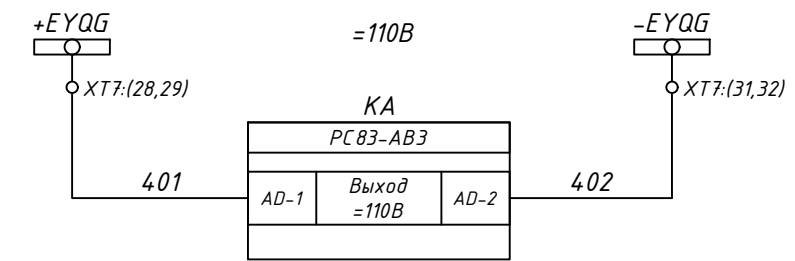
Вивід АЧР/ЧАПВ  
(інверсний)



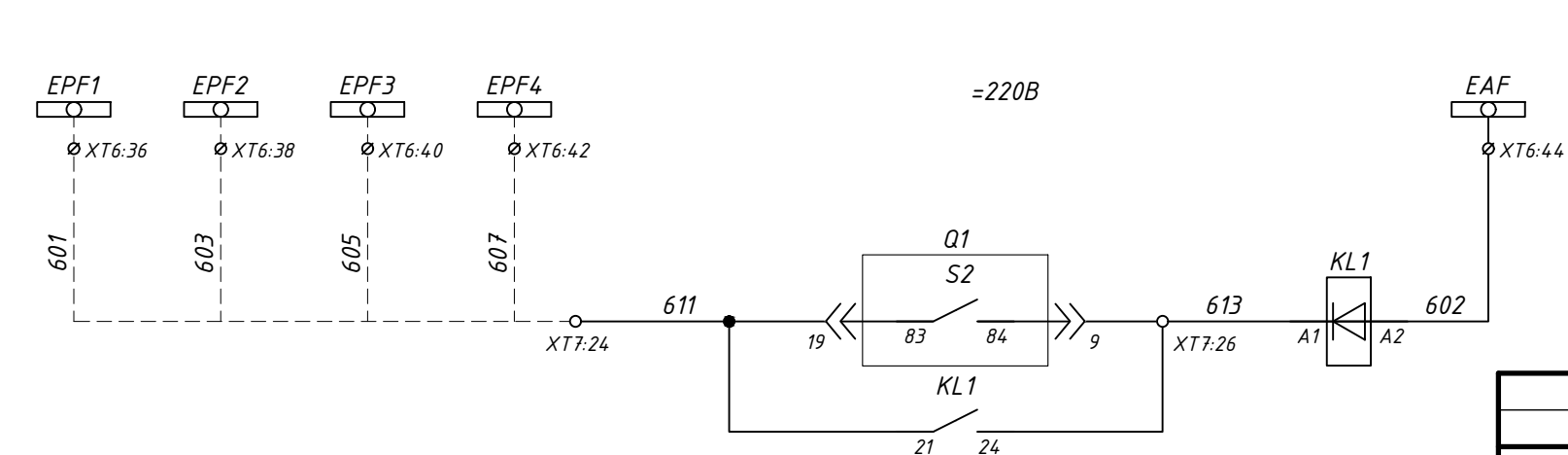
Шинки  
ЛЗШ/УРОВ  
Секційного  
вимикача  
=110В

Сигнал  
ЛЗШ

Сигнал  
УРОВ



Формування  
безперервного  
живлення  
=110В



Кола АЧР

Зам. інв. №

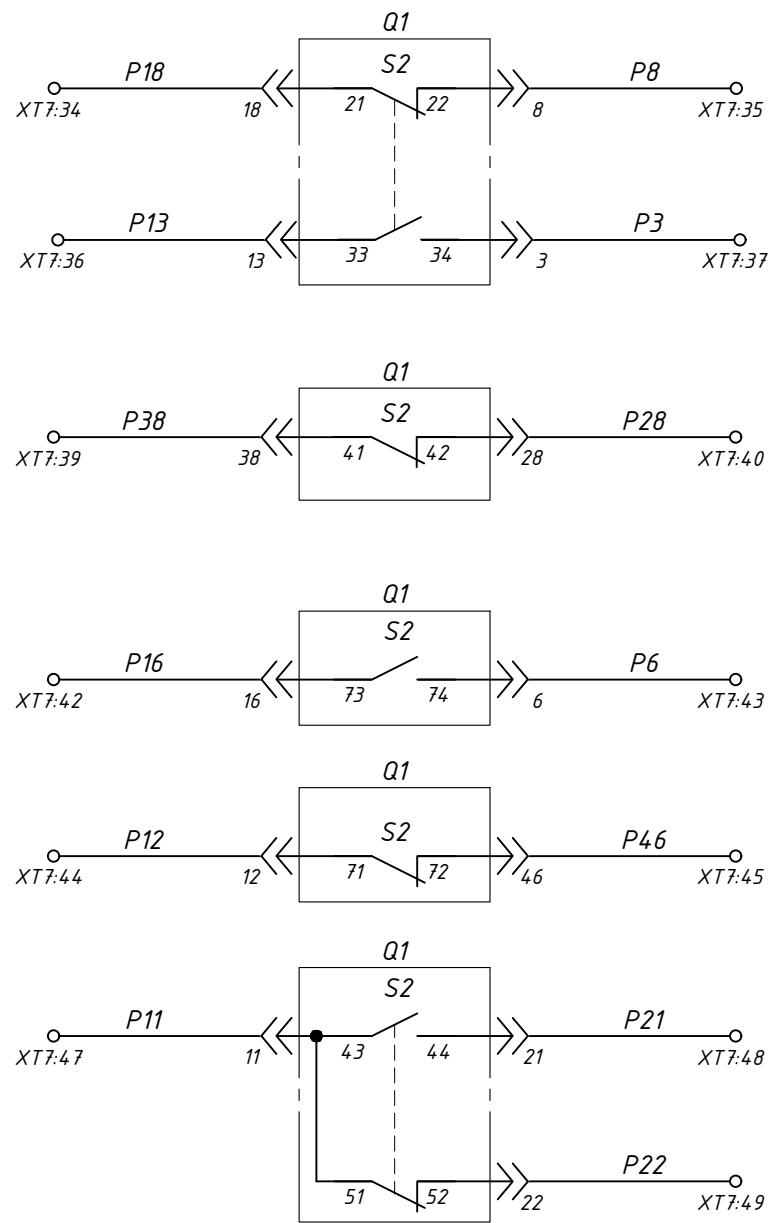
Підпис і дата

Інв. № ор.

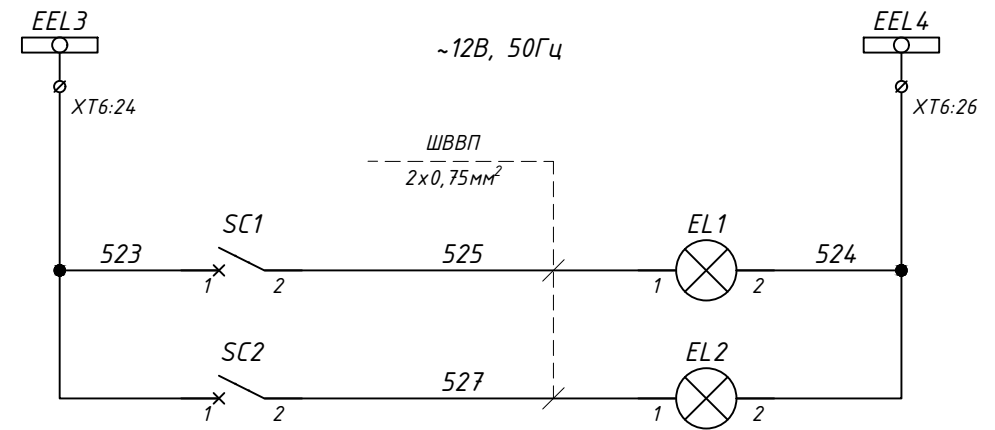
|     |        |      |       |        |      |
|-----|--------|------|-------|--------|------|
| Зм. | Кільк. | Арк. | № док | Підпис | Дата |
|     |        |      |       |        |      |

З-2024-357-10

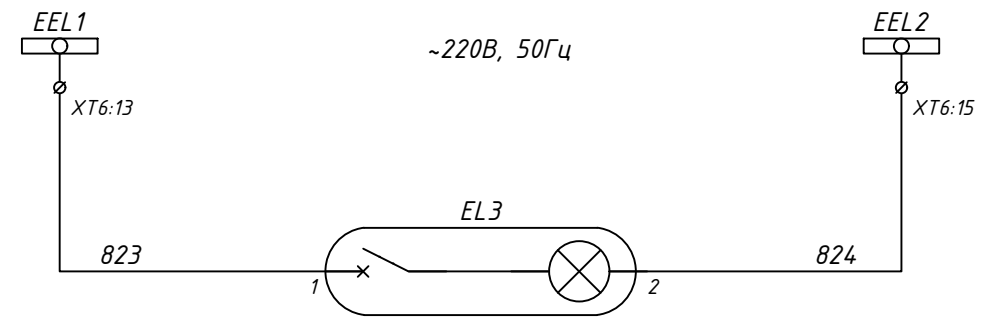
Арк.  
5



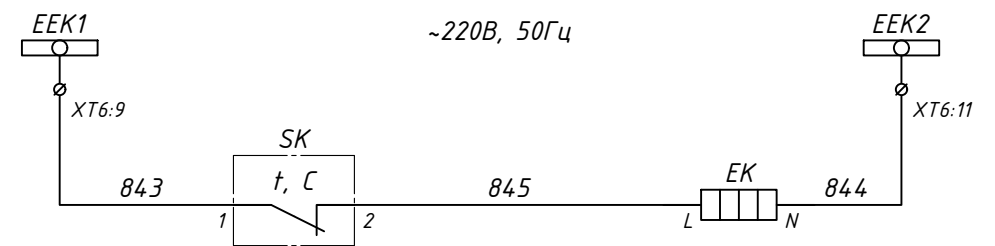
Резервні контакти вимикача



- Шинки освітлення ~12В, 50Гц
- Освітлення ШР
- Освітлення ЛР



- Шинки освітлення ~220В, 50Гц
- Освітлення релейного відсіку

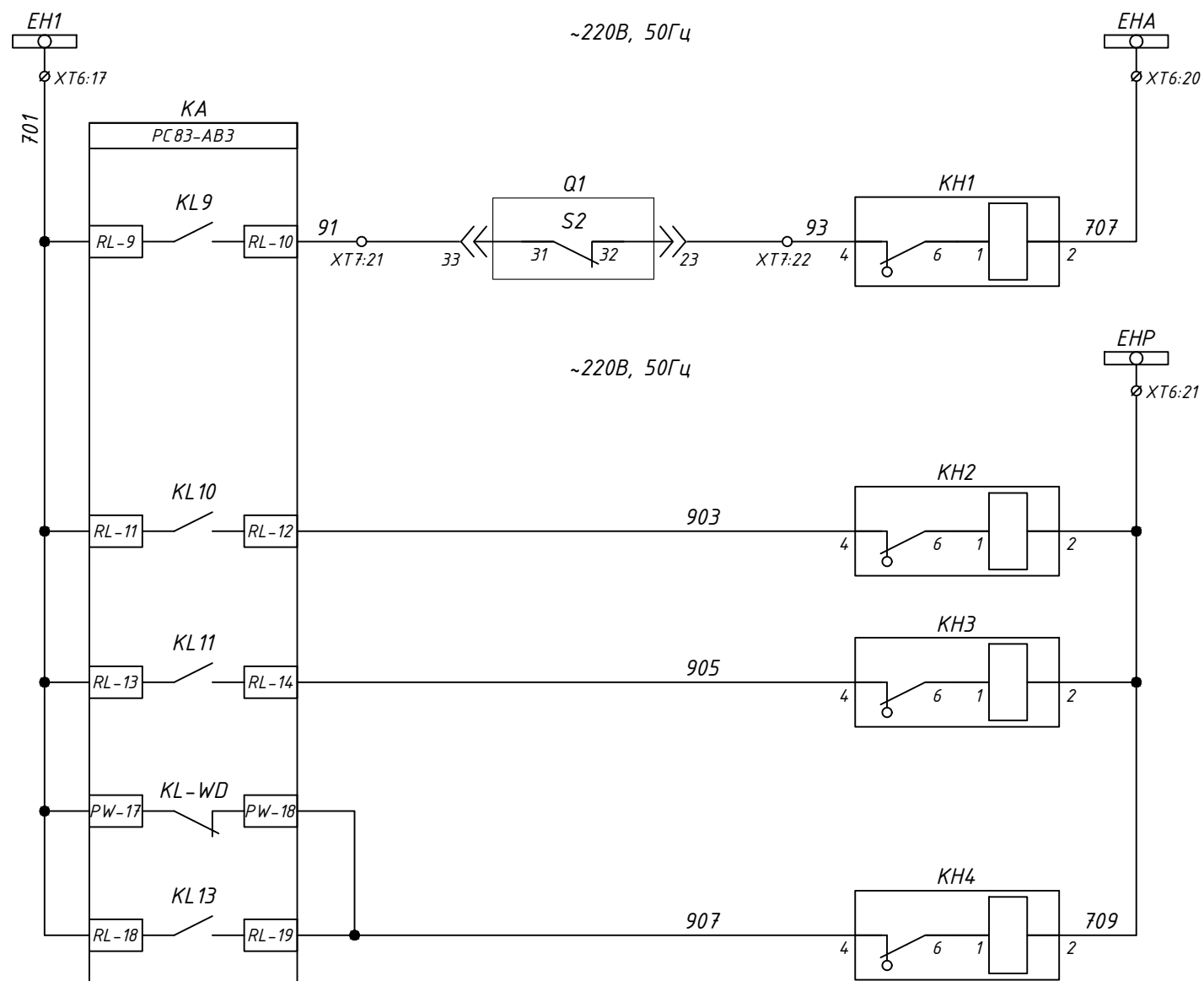
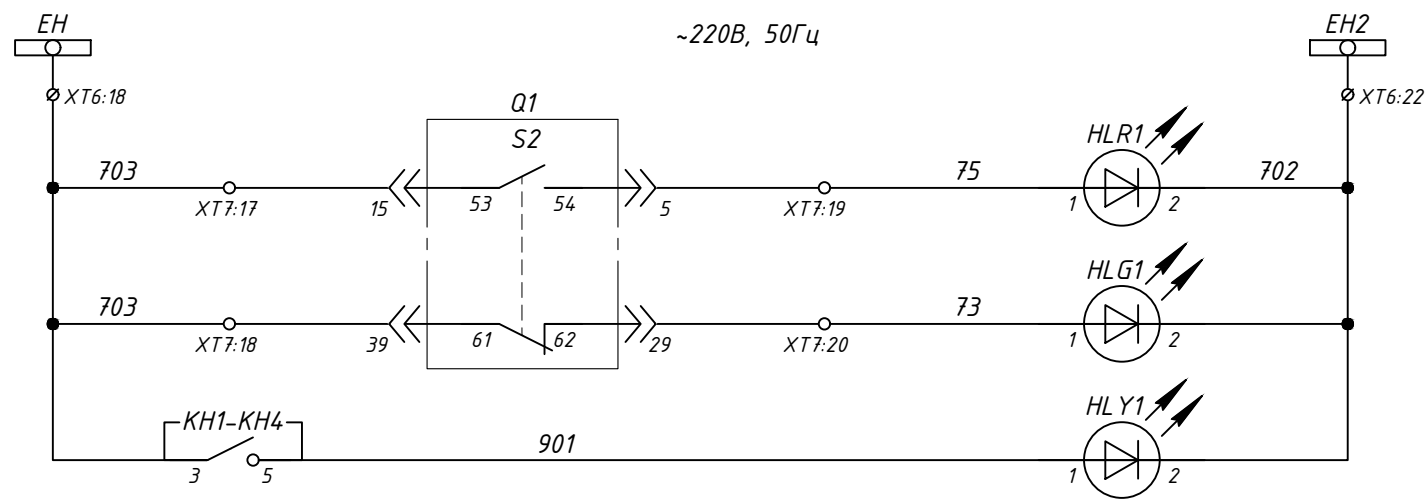


- Шинки обігріву ~220В, 50Гц
- Обігрів релейного відсіку

|             |               |            |
|-------------|---------------|------------|
| Зам. інв. № | Підпис і дата | Інв. № ор. |
|-------------|---------------|------------|

|     |        |      |       |        |      |
|-----|--------|------|-------|--------|------|
| Зм. | Кільк. | Арк. | № док | Підпис | Дата |
|-----|--------|------|-------|--------|------|

Э-2024-357-10



|  |
|--|
| Шинки сигналізації<br>~220В, 50Гц                        |
| Положення<br>вимикача<br>"Увімкнено"                     |
| Положення<br>вимикача<br>"Вимкнено"                      |
| Сигнал<br>"Вказівник не<br>піднятий"                     |
| Шинки<br>аварійної<br>сигналізації<br>~220В, 50Гц        |
| Аварійне<br>вимкнення                                    |
| Шинки<br>попереджувальної<br>сигналізації<br>~220В, 50Гц |
| Робота<br>захистів<br>РС83                               |
| Робота<br>ЗНЗ  |
| Несправність РС83  |
| Несправність<br>ланцюгів<br>управління<br>вимикачем      |

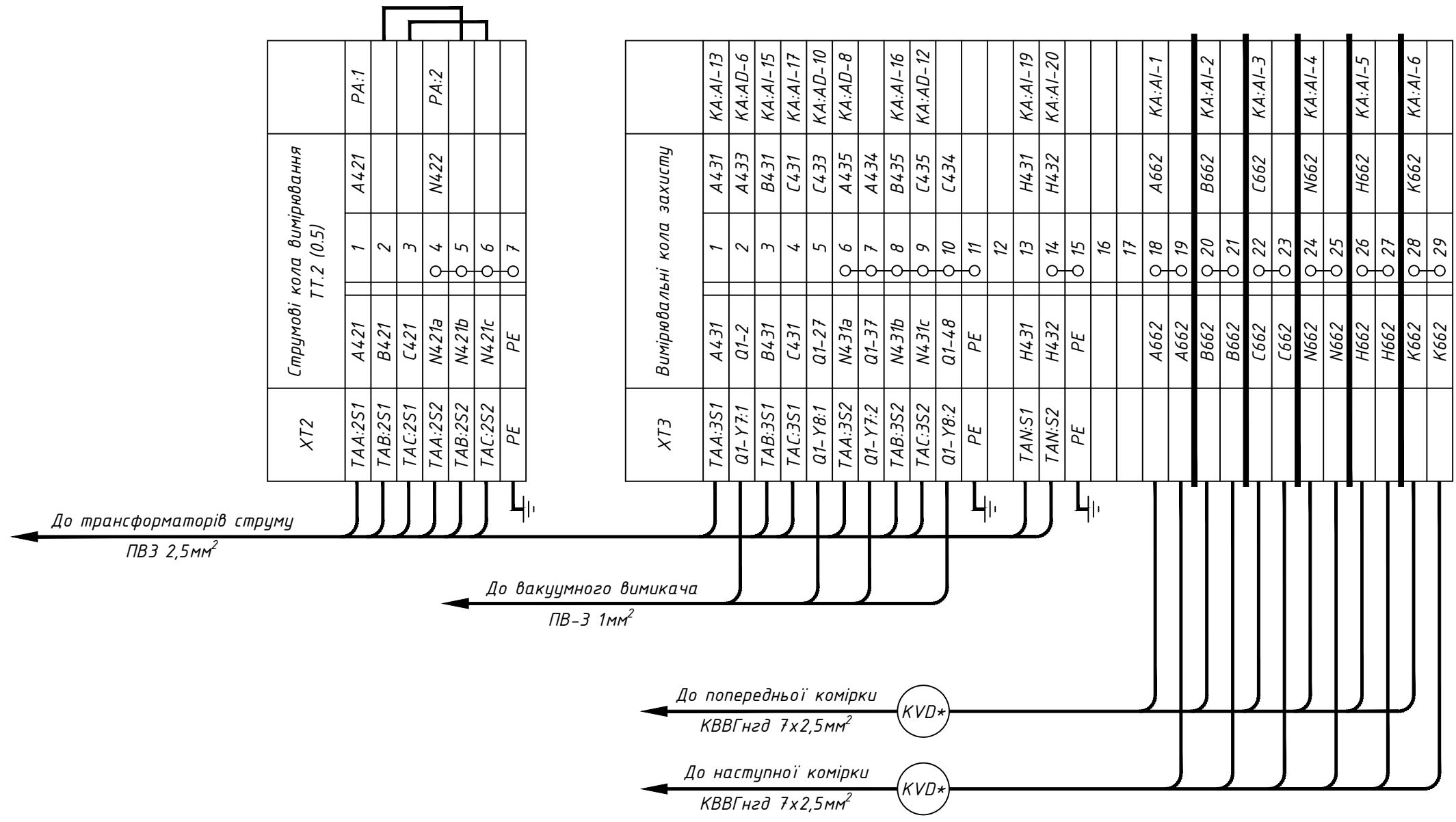
|               |
|---------------|
| Зам. інв. №   |
| Підпис і дата |
| Інв. № ор.    |

|     |        |      |       |        |      |
|-----|--------|------|-------|--------|------|
| Зм. | Кільк. | Арк. | № док | Підпис | Дата |
|-----|--------|------|-------|--------|------|

Э-2024-357-10

Арк.  
7

|            |               |             |
|------------|---------------|-------------|
| Інв. № ор. | Підпис і дата | Зам. інв. № |
|            |               |             |



| XT2     | Струмове коло вимірювання ТТ.2 (0.5) |   |      |      |  |  |  |
|---------|--------------------------------------|---|------|------|--|--|--|
| TAA:2S1 | A421                                 | 1 | A421 | PA:1 |  |  |  |
| TAB:2S1 | B421                                 | 2 |      |      |  |  |  |
| TAC:2S1 | C421                                 | 3 |      |      |  |  |  |
| TAA:2S2 | N421a                                | 4 | N422 | PA:2 |  |  |  |
| TAB:2S2 | N421b                                | 5 |      |      |  |  |  |
| TAC:2S2 | N421c                                | 6 |      |      |  |  |  |
| PE      | PE                                   | 7 |      |      |  |  |  |

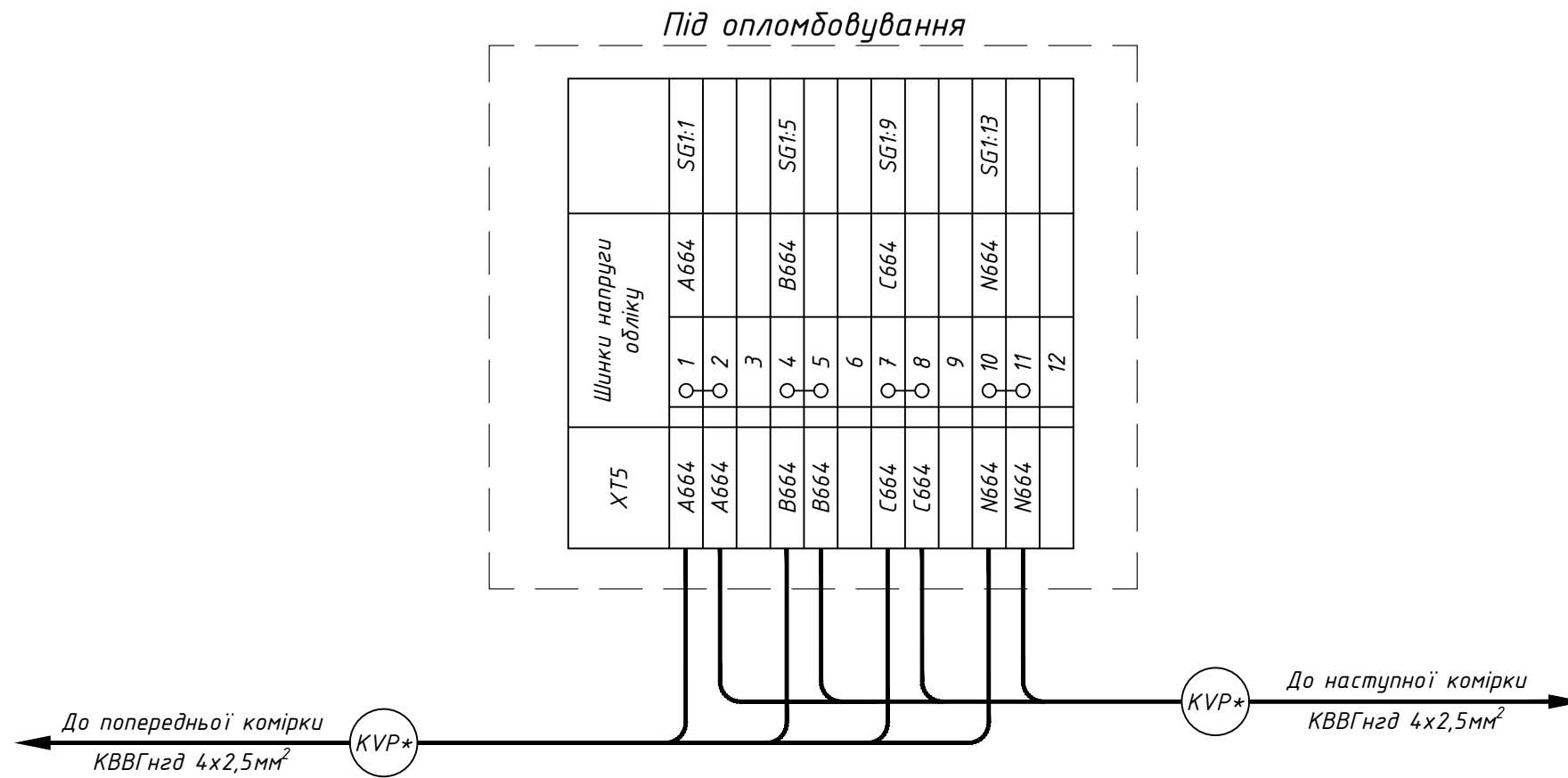
| XT3     | Вимірювальні кола захисту |    |      |          |  |  |  |  |  |  |  |
|---------|---------------------------|----|------|----------|--|--|--|--|--|--|--|
| TAA:3S1 | A431                      | 1  | A431 | KA:AI-13 |  |  |  |  |  |  |  |
| Q1-Y7:1 | Q1-2                      | 2  | A433 | KA:AD-6  |  |  |  |  |  |  |  |
| TAB:3S1 | B431                      | 3  | B431 | KA:AI-15 |  |  |  |  |  |  |  |
| TAC:3S1 | C431                      | 4  | C431 | KA:AI-17 |  |  |  |  |  |  |  |
| Q1-Y8:1 | Q1-27                     | 5  | C433 | KA:AD-10 |  |  |  |  |  |  |  |
| TAA:3S2 | N431a                     | 6  | A435 | KA:AD-8  |  |  |  |  |  |  |  |
| Q1-Y7:2 | Q1-37                     | 7  | A434 |          |  |  |  |  |  |  |  |
| TAB:3S2 | N431b                     | 8  | B435 | KA:AI-16 |  |  |  |  |  |  |  |
| TAC:3S2 | N431c                     | 9  | C435 | KA:AD-12 |  |  |  |  |  |  |  |
| Q1-Y8:2 | Q1-48                     | 10 | C434 |          |  |  |  |  |  |  |  |
| PE      | PE                        | 11 |      |          |  |  |  |  |  |  |  |
|         |                           | 12 |      |          |  |  |  |  |  |  |  |
| TAN:S1  | H431                      | 13 | H431 | KA:AI-19 |  |  |  |  |  |  |  |
| TAN:S2  | H432                      | 14 | H432 | KA:AI-20 |  |  |  |  |  |  |  |
| PE      | PE                        | 15 |      |          |  |  |  |  |  |  |  |
|         |                           | 16 |      |          |  |  |  |  |  |  |  |
|         |                           | 17 |      |          |  |  |  |  |  |  |  |
|         | A662                      | 18 | A662 | KA:AI-1  |  |  |  |  |  |  |  |
|         | A662                      | 19 | A662 |          |  |  |  |  |  |  |  |
|         | B662                      | 20 | B662 | KA:AI-2  |  |  |  |  |  |  |  |
|         | B662                      | 21 | B662 |          |  |  |  |  |  |  |  |
|         | C662                      | 22 | C662 | KA:AI-3  |  |  |  |  |  |  |  |
|         | C662                      | 23 | C662 |          |  |  |  |  |  |  |  |
|         | N662                      | 24 | N662 | KA:AI-4  |  |  |  |  |  |  |  |
|         | N662                      | 25 | N662 |          |  |  |  |  |  |  |  |
|         | H662                      | 26 | H662 | KA:AI-5  |  |  |  |  |  |  |  |
|         | H662                      | 27 | H662 |          |  |  |  |  |  |  |  |
|         | K662                      | 28 | K662 | KA:AI-6  |  |  |  |  |  |  |  |
|         | K662                      | 29 | K662 |          |  |  |  |  |  |  |  |

Примітки:  
 - Перемички потрібно встановлювати зі сторони заземлення  
 - Заземлення під'єднується зі сторони кінців трансформаторів струму

|     |        |      |       |        |      |
|-----|--------|------|-------|--------|------|
| Зм. | Кільк. | Арк. | № док | Підпис | Дата |
|     |        |      |       |        |      |

З-2024-357-10

|            |               |             |
|------------|---------------|-------------|
| Інв. № ор. | Підпис і дата | Зам. інв. № |
|            |               |             |



|     |        |      |       |        |      |
|-----|--------|------|-------|--------|------|
| Зм. | Кільк. | Арк. | № док | Підпис | Дата |
|     |        |      |       |        |      |

Э-2024-357-10

Арк.

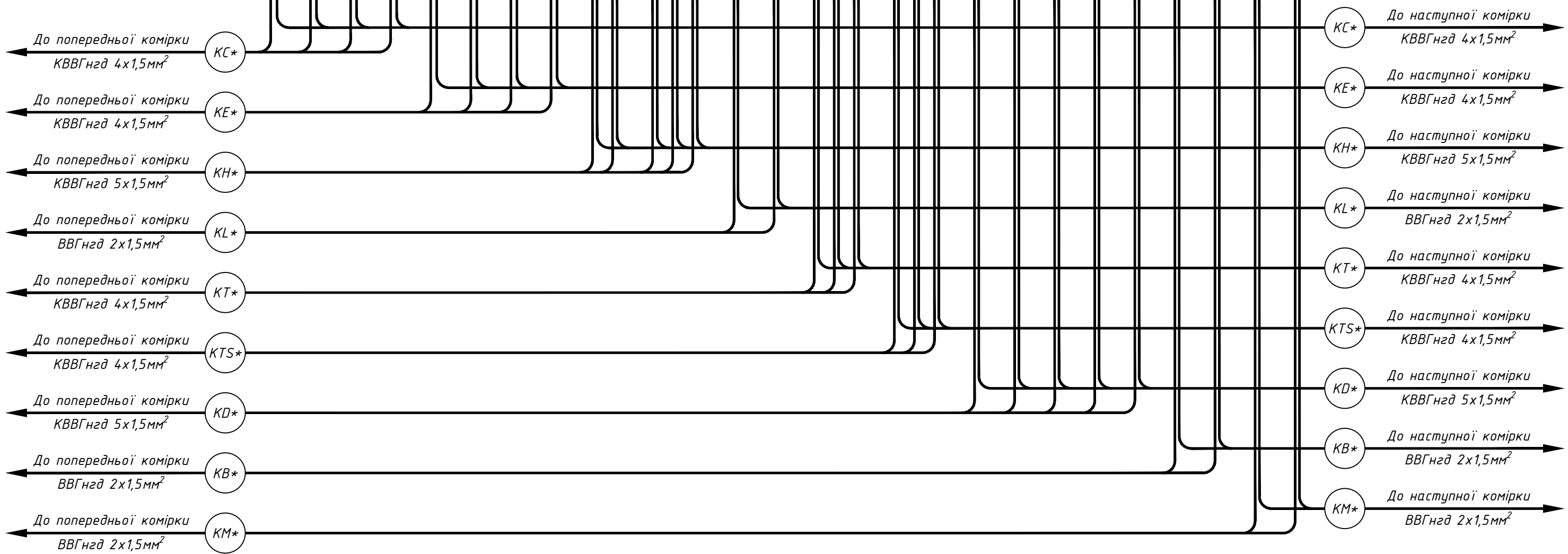
9

Інв. № ор.

Підпис і дата

Зам. інв. №

| XT6    | Шинки |              |
|--------|-------|--------------|
| 2EC1   | 1     | 2EC1 SF1:1   |
|        | 2     |              |
| 2EC2   | 3     | 2EC2 SF1:3   |
|        | 4     |              |
| 2EY1   | 5     | 2EY1 SF2:1   |
|        | 6     |              |
| 2EY2   | 7     | 2EY2 SF2:3   |
|        | 8     |              |
| EEK1   | 9     | 843 T1:1     |
|        | 10    |              |
| EEK2   | 11    | 844 EK:N     |
|        | 12    |              |
| EEL1   | 13    | 823 EL3:1    |
|        | 14    |              |
| EEL2   | 15    | 824 EL3:2    |
|        | 16    |              |
| EH1    | 17    | 701 KA:PW-10 |
| EH     | 18    | 703 KH1:3    |
|        | 19    |              |
| EHA    | 20    | 707 KH1:2    |
| EHP    | 21    | 709 KH2:2    |
| EH2    | 22    | 702 HLY:2    |
|        | 23    |              |
| EEL3   | 24    | 523 SC1:1    |
|        | 25    |              |
| EEL4   | 26    | 524 EL2:2    |
|        | 27    |              |
| 2EBQT1 | 28    | 471 KA:PW-10 |
| 2EBQT2 | 29    | 472 KA:PW-11 |
| 2EBQT3 | 30    | 473 KA:PW-8  |
|        | 31    |              |
| EBQC1  | 32    | 481 KA:PW-13 |
| EBQC2  | 33    | 482 KA:PW-14 |
| EBQC3  | 34    | 483 KA:PW-16 |
|        | 35    |              |
| EPF1   | 36    | 601          |
|        | 37    |              |
| EPF2   | 38    | 603          |
|        | 39    |              |
| EPF3   | 40    | 605          |
|        | 41    |              |
| EPF4   | 42    | 607          |
|        | 43    |              |
| EAF    | 44    | 602 KL1:A2   |
|        | 45    |              |
| +EB    | 46    |              |
|        | 47    |              |
| -EB    | 48    |              |
|        | 49    |              |
| EC3    | 50    |              |
|        | 51    |              |
| EC4    | 52    |              |
|        | 53    |              |



|     |        |      |       |        |      |
|-----|--------|------|-------|--------|------|
| Зм. | Кільк. | Арк. | № док | Підпис | Дата |
|     |        |      |       |        |      |

З-2024-357-10

|            |               |             |
|------------|---------------|-------------|
| Інв. № ор. | Підпис і дата | Зам. інв. № |
|------------|---------------|-------------|

|     |   |    |       |
|-----|---|----|-------|
| ХТ9 | Зовнішні зв'язки<br>(Телемеханіка резерв) |    |       |
|     | 1   | 50 | SA2:6 |
|     | 2   |    |       |
|     | 3   | 51 | SA2:2 |
|     | 4   |    |       |
|     | 5   | 52 | SA2:3 |
|     | 6   |    |       |
|     | 7   |    |       |
|     | 8   |    |       |
|     | 9   |    |       |
|     | 10  |    |       |
|     | 11  |    |       |
|     | 12  |    |       |
|     | 13  |    |       |
|     | 14  |    |       |
| 15  |   |    |       |

|          |                   |       |      |          |          |
|----------|-------------------|-------|------|----------|----------|
| ХТ7      | Внутрішні зв'язки |       |      |          |          |
|          | Q1-SP4:22         | Q1-36 | Q 1  | 1        | SF1:2    |
|          |                   |       | Q 2  | 1        |          |
|          |                   |       | Q 3  | 1        |          |
|          | Q1-SP4:21         | Q1-26 | 4    | 18       | KA:DI-7  |
|          |                   |       | 5    |          |          |
|          | Q1-A5             | Q1-4  | 6    | 03       | KCC:34   |
|          |                   |       | 7    |          |          |
|          | Q1-S2:63          | Q1-30 | 8    | 033      | KCT:34   |
|          |                   |       | 9    |          |          |
|          | Q1-A6             | Q1-14 | Q 10 | 2        | SF1:4    |
|          | Q1-A3             | Q1-31 | Q 11 | 2        | KA:PW-2  |
|          |                   |       | Q 12 | 2        |          |
|          |                   |       | 13   |          |          |
|          | Q1-SP1:21         | Q1-35 | 14   | 871      | SF2:2    |
|          | Q1-A2             | Q1-25 | 15   | 872      | SF2:4    |
|          |                   |       | 16   |          |          |
|          | Q1-S2:53          | Q1-15 | Q 17 | 703      | KH1:3    |
|          | Q1-S2:61          | Q1-39 | Q 18 | 703      |          |
|          | Q1-S2:54          | Q1-5  | 19   | 75       | HLR:1    |
|          | Q1-S2:62          | Q1-29 | 20   | 73       | HLG:1    |
|          | Q1-S2:31          | Q1-33 | 21   | 91       | KA:RL-10 |
|          | Q1-S2:32          | Q1-23 | 22   | 93       | KH1:4    |
|          |                   |       | 23   |          |          |
|          | Q1-S2:83          | Q1-19 | 24   | 611      | EPF(1-4) |
|          |                   |       | 25   |          |          |
|          | Q1-S2:84          | Q1-9  | 26   | 613      | KL1:A1   |
|          |                   |       | 27   |          |          |
|          | KA:AD-1           | +EYQG | Q 28 | 401      | SA5:2    |
|          |                   | +EYQG | Q 29 | 401      | SA6:2    |
|          |                   | 30    |      |          |          |
| KA:AD-2  | -EYQG             | Q 31  | 402  | KA:CPU-6 |          |
|          | -EYQG             | Q 32  | 402  | KA:CPU-8 |          |
|          |                   | 33    |      |          |          |
| Q1-S2:21 | Q1-18             | 34    | P18  |          |          |
| Q1-S2:33 | Q1-13             | 35    | P13  |          |          |
| Q1-S2:22 | Q1-8              | 36    | P8   |          |          |
| Q1-S2:34 | Q1-3              | 37    | P3   |          |          |
|          |                   | 38    |      |          |          |
| Q1-S2:41 | Q1-38             | 39    | P38  |          |          |
| Q1-S2:42 | Q1-28             | 40    | P28  |          |          |
|          |                   | 41    |      |          |          |
| Q1-S2:73 | Q1-16             | 42    | P16  |          |          |
| Q1-S2:74 | Q1-6              | 43    | P6   |          |          |
| Q1-S2:71 | Q1-12             | 44    | P12  |          |          |
| Q1-S2:72 | Q1-46             | 45    | P46  |          |          |
|          |                   | 46    |      |          |          |
| Q1-S2:43 | Q1-11             | 47    | P11  |          |          |
| Q1-S2:44 | Q1-21             | 48    | P21  |          |          |
| Q1-S2:52 | Q1-22             | 49    | P22  |          |          |
|          |                   | 50    |      |          |          |

До В.Вимикача  
ПВ-3 1мм<sup>2</sup>

|     |        |      |       |        |      |
|-----|--------|------|-------|--------|------|
| Зм. | Кільк. | Арк. | № док | Підпис | Дата |
|-----|--------|------|-------|--------|------|

Э-2024-357-10

| Позначення    | Найменування  | К-ть | Примітки |
|---------------|---|------|----------|
|               | <u>Високовольтний відсік:</u>                                 |      |          |
| Q1            | Вакуумний вимикач ВВ/Н10S-1000А, 25кА, 150мм, стац. виконання | 1    |          |
| QS1           | Роз'єднувач високовольтний шинний РВЗ П-1-10/630-УХЛ2         | 1    |          |
| QS2           | Роз'єднувач високовольтний лінійний РР/ЕL-РР-03-10-630-25У2   | 1    |          |
| ТАА, ТАВ, ТАС | Трансформатор струму ТОЛУ-10-2-0.5s/0.5/10Р/10Р 300/5         | 3    |          |
| ТАН           | Трансформатор струму нульової послідовності ТЗЛУ-125-1        | 1    |          |
| ЕL1, ЕL2      | Лампа LED 12VAC E27   | 2    |          |
| SC1, SC2      | Вимикач накладний зовнішній 1клав.                            | 2    |          |
|               | <u>Релейний відсік (двері):</u>                               |      |          |
| РА            | Амперметр ЗА 0302 300/5 кл.т.2,5                              | 1    |          |
| РІК1          | Лічильник НІК 230В 0,5S АРТТ.1620.МС.24                       | 1    |          |
| SG1           | Комутаційна колодка КП5 (25) А                                | 1    |          |
| КА            | Пристрій захисту РС83-АВ3-521211082510                        | 1    |          |
| SA1           | Перемикач кулачковий 4G10-202-U-R014                          | 1    |          |
| SA2, SA5-SA6  | Перемикач кулачковий 4G10-92-U-R014                           | 3    |          |
| SB1           | Кнопка моноблочна заглиблена ECF-11-C (1NO+1NC, чорна)        | 1    |          |
| HLG           | Лампа AD-22DS, 220В/50Гц, зелена                              | 1    |          |
| HLR           | Лампа AD-22DS, 220В/50Гц, червона                             | 1    |          |
| HLY           | Лампа AD-22DS, 220В/50Гц, жовта                               | 1    |          |
| КН1 - КН4     | Реле вказівне РЗУ11-21-5-40У3, 0,16А, 50 Гц                   | 4    |          |
| SF1           | Автоматичний вимикач YCB9-80М 2Р 6КА тип С 4А, СNС            | 1    |          |
| SF2           | Автоматичний вимикач YCB9-80М 2Р 6КА тип С 2А, СNС            | 1    |          |
| -             | Додатковий контакт для YCB9-80М/DM OFF                        | 1    |          |
| KL1           | Реле проміжне DRM570220, 220V DC, 4CO                         | 1    |          |
| -             | Фільтр RIM 2 110/230VDC                                       | 1    |          |
| КСС, КСТ      | Реле проміжне DRM570730, ~220В, 50Гц                          | 2    |          |
| КЛА           | Реле проміжне DRM570730, ~220В, 50Гц                          | 1    |          |
| -             | Кліпса DRM/DRL CLIP M   | 4    |          |
| -             | Колодка SCM 4CO ECO   | 4    |          |
| EL3           | Світильник лінійний св/діод. ELM LINEAR-9 4000 з вим.         | 1    |          |
| SK            | Термостат FKO011 10А-250VAC-NC                                | 1    |          |
| EK            | Нагрівач для шаф NTL 156-150, АС/DC 120-240В, 150Вт           | 1    |          |
| ХТ7           | Прохідна клема UK 5 N   | 50   |          |

| Позначення | Найменування                           | К-ть | Примітки |
|------------|--|------|----------|
| -          | Гвинтова перемичка FBI 10-6            | 2    |          |
| -          | Кінцева кришка D-UK 4/10               | 1    |          |
|            | <u>Релейний відсік (ліва стійка):</u>  |      |          |
| ХТ2        | Вимірювальна клема URTK/S              | 15   |          |
| -          | Роздільна пластина TS-RTK              | 1    |          |
| -          | Кінцева кришка D-URTK                  | 1    |          |
| -          | Гвинтова перемичка FB 10- RTK/S        | 1    |          |
| ХТ3        | Вимірювальна клема URTK/S              | 30   |          |
| -          | Роздільна пластина TS-RTK              | 5    |          |
| -          | Кінцева кришка D-URTK                  | 1    |          |
| -          | Гвинтова перемичка FB 10- RTK/S        | 2    |          |
| ХТ5        | Вимірювальна клема URTK/S              | 12   |          |
| -          | Кінцева кришка D-URTK                  | 1    |          |
| -          | Гвинтова перемичка FB 10- RTK/S        | 1    |          |
| -          | Тримач кришки AP 3-TNS 35              | 2    |          |
| -          | Захисний профіль AP 3 METER            | 1    |          |
| ХТ9        | Прохідна клема UK 5 N                  | 15   |          |
| -          | Кінцева кришка D-UK 4/10               | 1    |          |
|            | <u>Релейний відсік (права стійка):</u> |      |          |
| ХТ6        | Клема з розмикачем UT 4-QUATTRO-MT     | 53   |          |
| -          | Кінцева кришка D-UT 2,5/4-QUATTRO      | 1    |          |

Зам. інв. №

Підпис і дата

Інв. № ор.

|     |        |      |       |        |      |
|-----|--------|------|-------|--------|------|
|     |        |      |       |        |      |
| Зм. | Кільк. | Арк. | № док | Підпис | Дата |

З-2024-357-10

Арк.

12